

**РУКОВОДСТВО ПО ЭКСПЛУАТАЦИИ
УСТАНОВОК УМЯГЧЕНИЯ ВОДЫ
НЕПРЕРЫВНОГО ДЕЙСТВИЯ
СЕРИИ «TS» С ЭЛЕКТРОННЫМИ КЛАПАНАМИ
9000, 9100, 9500**





НАЗНАЧЕНИЕ

БЫТОВЫЕ ПОЛНОСТЬЮ АВТОМАТИЗИРОВАННЫЕ УСТАНОВКИ СЕРИИ «TS»

МОДЕЛИ

TS 91-08M, TS 91-09M, TS 91-10M, TS 91-12M, TS 91-13M,
TS 91-14M, TS 91-16M, TS 95-18M, TS 95-21M, TS 95-24M

НАЗНАЧЕНИЕ

предназначены для умягчения воды на объектах с 24-часовым циклом производства, а также там, где перерыв в подаче умягченной воды не допускается по условиям эксплуатации и требованиям технологических регламентов. Такой режим работы наиболее характерен для установок химводоподготовки в котельных, при подготовке воды на пищевых, фармацевтических и других производствах, в гостиницах, больших административных и жилых зданиях.

ПРИНЦИП ДЕЙСТВИЯ

Умягчение воды на установках серии «TS» осуществляется методом натрий-катионирования при фильтровании исходной воды через слой ионообменной смолы. Регенерация ионообменной смолы производится раствором поваренной соли автоматически с заданной периодичностью. Для умягчения воды в установках серии «TS» используются сильнокислотные катионообменные смолы (SR 1 L Na или аналоги) с полной обменной емкостью не менее 1.9 г-экв/л.



Применение установок умягчения воды серии «TS» при соблюдении условий эксплуатации обеспечивает следующие значения остаточной жесткости умягченной воды:

- при номинальной производительности установки – 0.1-0.3 мг-экв/л;
- при максимальной производительности установи – 0.5-1.0 мг-экв/л

УСЛОВИЯ ПРИМЕНЕНИЯ

ОСНОВНЫЕ ТРЕБОВАНИЯ К КАЧЕСТВУ ИСХОДНОЙ ВОДЫ

- жесткость общая до 20 мг-экв/л;
- общее солесодержание до 1000 мг/л;
- цветность не более 30 град;
- сероводород и сульфиды - отсутствие;
- свободный активный хлор не более 1 мг/л;
- окисляемость перманганатная не более 6.0 мг O₂/л;
- нефтепродукты – отсутствие;
- взвешенные вещества – не более 5мг/л;
- железо общее – до 0.5 мг/л;
- температура – 5-35 °С.

В случае, если показатели качества исходной воды не отвечают указанным требованиям, необходимо предусмотреть предварительную обработку воды до подачи на установку умягчения.

УСЛОВИЯ ПРИМЕНЕНИЯ БЫТОВЫХ УСТАНОВОК СЕРИИ «FGI»

- минимальное давление воды – 2.5 атм, максимальное – 6.0 атм;
- максимальный расход воды, поступающей на установку – не менее требуемой подачи на промывку;
- помещение должно быть оборудовано дренажной магистралью;
- температура воздуха в помещении – 5 – 35 °С, влажность – не более 70 %;
- напряжение электрической сети – 220В ± 10%, 50Гц, сила тока – до 6 А.



НЕ ДОПУСКАЕТСЯ

- образование вакуума внутри корпуса фильтра;
- воздействие прямого солнечного света, нулевой и отрицательных температур;
- расположение в непосредственной близости от водонагревательных приборов;
- монтаж в помещении с повышенным содержанием пыли в воздухе.



ТЕХНИЧЕСКИЕ ХАРАКТЕРИСТИКИ УСТАНОВОК

ПОКАЗАТЕЛЬ	TS 91-08	TS 91-09	TS 91-10	TS 91-12	TS 91-13	TS 90-14	TS 95-16	TS 95-18	TS 95-21	TS 95-24
Производительность (номинальная-максимальная), м ³ /ч	0.8-1.0	1.2-1.4	1.3-1.7	2.0-2.4	3.1-3.5	4.0-4.2	5.3-5.6	7.8-8.0	8.0-10.0	12.0-14.0
Потери напора в установке при номинальной-максимальной производительности, кг/см ²	0.3-0.5	0.4-0.6	0.4-0.6	0.5-0.7	0.5-0.7	0.4-0.6	0.4-0.6	0.5-0.7	0.6-0.8	0.8-1.0
Объем фильтрующей загрузки для двух баллонов, л	40	50	76	112	140	84	112	160	392	560
Масса поддерживающего слоя гравия, для двух баллонов л.	6	10	12	16	16	20	26	40	60	100
РОЕ (рабочая обменная емкость) установки, г-экв, при удельном расходе соли: - оптимальном (120 г/л смолы) - заводская настройка - среднем (150 г/л) - максимальном (200 г/л)	20 22 25	25 27.5 31.2	38 41.8 47.4	56 61.6 78.4	70 77 98	84 92.4 117.6	112 123.2 156.8	160 176 224	196 215.6 237.2	280 308 338.8
Доза соли на одну регенерацию установки, кг: - оптимальном (120г/л смолы) - заводская настройка - среднем (150 г/л) - максимальном (200 г/л)	2 3 4	2.8 3.8 5.0	4.2 5.7 7.6	6.2 8.4 11.2	7.7 10.5 14	9.2 12.6 16.8	12.3 16.8 22.4	17.6 24 32	19.6 26.3 35.2	28 37.5 50.3
Требуемая подача воды на обратную промывку, не менее, м ³ /ч	0.4	0.5	0.6	0.9	1.0	1.5	2.0	2.5	3.0	3.5
Приблизительный объем воды, расходуемый на одну регенерацию, м ³	0.2	0.25	0.35	0.45	0.5	0.6	0.9	1.1	1.4	1.8
Продолжительность процесса регенерации, мин.	98±5	100±5	112±5	118±5	118±5	118±5	118±5	122±5	128	128
Потребляемая мощность, Вт	Не более 100 Вт									
Размеры установки, мм: - высота/диаметр фильтра - высота /диаметр реактентного бака	1140/ 210 680/ 440	910/ 257 680/ 440	1390/ 257 680/ 440	1240/ 304 680/ 440	1550/ 334 680/ 440	1820/ 369 1050/ 530	1820/ 410 1050/ 530	1940/ 470 1110/ 740	1780/ 560 1110/ 740	2038/ 610 1110/ 740
Приблизительная масса установки в сборе, кг	100	100	140	200	220	260	340	440	620	800
Присоединительные размеры Ду, (вход/выход/дренаж), мм.	1"/1"/ 1/2"	1"/1"/ 1/2"	1"/1"/ 1/2"	1"/1"/ 1/2"	1"/1"/ 1/2"	1"/1"/ 1/2"	1"/1"/ 3/4"	1/2"/1/2"/ 1"	1/2"/1/2"/ 1"	1/2"/1/2"/ 1"

- Установки умягчения воды непрерывного действия поставляются с блоками автоматического управления процессом регенерации ионообменной смолы с регенерацией по сигналу встроенного счетчика, регулирующего объем воды, прошедшей через установку.
- Установки умягчения непрерывного действия состоят из трех основных элементов – двух натрий-катионитовых фильтров с расположенным сверху блоком управления, и реактентного бака. В любой момент времени один из двух катионитовых фильтров установки находится в режиме умягчения воды, другой – в режиме регенерации или ожидания. Установки поставляются с



немедленным режимом регенерации, в котором начало процесса регенерации происходит сразу же после подачи сигнала от встроенного водосчетчика. Как только водосчетчик зафиксирует пропуск заданного объема воды, блок управления производит переключение фильтров и инициирует регенерацию отработавшего фильтра. Фильтр, находящийся до этого момента в режиме ожидания, переводится в режим умягчения воды. Номинальная производительность установок соответствует линейной скорости фильтрования 25 м/ч, максимальная – объемной скорости фильтрования 40 м³/ч на 1 м³ катионита.

- Продолжительность работы установки в форсированном режиме не более 30 минут
- Изготовитель оставляет за собой право изменять технические параметры и комплектацию изделий без предварительного объявления.

РАЗМЕЩЕНИЕ И ПОДКЛЮЧЕНИЕ

1. Температурно-влажностный режим помещения должен соответствовать требованиям, изложенным в разделе “основные условия эксплуатации”.
2. Разместить установку в требуемом месте, удостоверившись, что она стоит ровно и на твердом основании.
3. Нанесите силиконовую смазку на уплотняющие прокладки распределителя и бака. Примечание: допускается использовать только силиконовую смазку.
4. Труба дренажно-распределительная должна быть установлена заподлицо с верхом каждого баллона.
5. Установка должна быть смонтирована непосредственно на вводе водопровода в здание после напорного бака - гидроаккумулятора (если таковой имеется), и максимально близко к системе хозяйственно-бытовой канализации.
6. Подключение установки к трубопроводу исходной воды производится через обводную линию (байпас), оборудованную запорной арматурой, позволяющей при необходимости подавать потребителю исходную воду.
7. При монтаже установки следует предусмотреть возможности её отключения от систем водопровода и канализации и быстрого демонтажа. Рекомендуется смонтировать поливочный кран до установки, пробоотборные краны до и после неё.
8. При очистке воды коммунального водопровода следует убедиться, что в ночное время давление исходной воды не превышает 6-ти атмосфер, в противном случае перед установкой необходимо смонтировать редукционный клапан.
9. Максимальный расход подаваемый на установку должен быть не менее требуемого расхода воды на её быструю промывку.
10. Если исходная вода содержит взвешенные вещества (ржавчину, глину, мелкий песок и т.п.), перед установкой следует смонтировать фильтр грубой очистки.
11. Сброс сточных вод от установки производится в хозяйственно-бытовую канализацию в напорном режиме.
12. Паяные соединения рядом со стоком должны быть сделаны до соединения с регулятором потока на линии дренажа. При подсоединении труб к регулятору с помощью пайки необходимо оставлять по крайней мере 6 дюймов между регулятором и местом соединения. При несоблюдении этого возможно повреждение регулятора изнутри.
13. Пропускная способность системы канализации должна быть не меньше требуемого расхода воды на обратную промывку установки.
14. Если расстояние от установки до точки её присоединения к канализации не превышает трех метров, то присоединение осуществляется трубопроводом с рекомендуемым условным диаметром Ду (см. раздел “технические характеристики установок”). При расстоянии до пяти метров или при прокладке этого трубопровода выше установки следует использовать трубопровод с условным диаметром Ду на один размер больше. Не рекомендуется отводить сточные воды от установки по трубопроводу более пяти метров.
15. Необходимо удостовериться, что пол под баком для приготовления и хранения реагентного раствора чист и ровен.
16. Отведение переливных вод от реагентных баков в канализацию должно осуществляться по отдельному трубопроводу, который **нельзя** объединить с трубопроводом, отводящем сточные воды от блока управления установки.
17. Во избежание попадания газов из системы канализации в помещение и для повышения санитарной надежности следует предусмотреть сброс сточных вод от установки в канализацию с разрывом струи через гидрозатвор. Наиболее предпочтительный является использование канализационного трапа с диаметром отводящего трубопровода не менее 50-ти мм.
18. Для питания блока управления следует установить розетку европейского стандарта с заземлением, подключенные к электрической сети с параметрами 220± 10% В, 50Гц. При больших отклонениях напряжения необходимо дополнительно установить его стабилизатор. Розетка должна быть смонтирована на стене в удобном месте рядом с установкой на такой высоте, чтобы была полностью исключена возможность попадания на неё воды. Заземление розетки должно быть предусмотрено в **обязательном порядке**.
19. Не рекомендуется применение отдельного выключателя для отключения установки от электрической сети; для этого следует использовать общее пакетное устройство.

ПОДГОТОВКА К РАБОТЕ И ЗАПУСК

После окончания монтажных работ необходимо выпустить воздух из установки и произвести её первичную регенерацию с целью отмычки ионообменной смолы. Порядок выполнения этой операции указан ниже.

1. Закрывать вентили на трубопроводах подачи исходной и отхода



- очищенной воды от установки. Байпасный вентиль также рекомендуется держать закрытым в течение всей регенерации.
2. Присоединить бак-солеорастворитель к блоку управления с помощью гибкого шланга, поставляемого в комплекте установки. Гибкий шланг, соединяющий бак-солеорастворитель с блоком управления, прикрепляется к каждому из них с помощью латунной гайки, пластмассовой конической вставки и латунной гильзы (их следует предварительно надеть на шланг в описанной последовательности).
 3. Снять заднюю крышку блока и проверить величину установленной дозы соли на регенерацию (см. таблицу в разделе 3), при необходимости скорректировать это значение.
 4. Засыпать в бак-солеорастворитель поваренную соль в количестве, равном 1-2 дозам соли на регенерацию.
 5. Залить в бак-солеорастворитель воду из расчета 1 литр на 350 г соли, и оставить на 1-2 часа для получения концентрированного раствора. С целью ускорения растворения соли рекомендуется интенсивно вручную перемешать воду в баке.
 6. Запрограммировать частоту регенераций, включить блок управления в электрическую сеть и установить на нем текущее время.
 7. Открыть вентиль на трубопроводе подачи исходной воды на установку примерно на 1/3. Вентиль на трубопроводе умягченной воды от установки должен быть закрыт. Вентиль на трубопроводе сброса сточных вод от фильтра (если он установлен) также должен быть закрыт полностью.
 8. Включить фильтр в режим полуавтоматической регенерации. Медленно повернуть вентиль на трубопроводе сброса сточных вод до полного открытия. После того, как из этого трубопровода в канализацию пойдет плотная компактная струя без воздушных пузырей, полностью открыть вентиль на трубопроводе подачи исходной воды на фильтр и дожидаться окончания процесса ее регенерации.
 9. По окончании процесса регенерации следует:
 - полностью открыть вентиль на трубопроводе отвода умягченной воды от установки;
 - проверить, закрыт ли байпасный вентиль;
 - засыпать в реактный бак поваренную соль в количестве, достаточном для проведения 4-5 регенераций установки очистки воды.

ОСНОВНЫЕ ПРАВИЛА ЭКСПЛУАТАЦИИ

1. Для регенерации установки умягчения рекомендуется использовать таблетированную или гранулированную поваренную соль, производимую специально для этих целей. При ее отсутствии может быть использована пищевая поваренная соль крупного или мелкого помола, не содержащая йод.
2. Уровень слоя соли в реактном баке всегда должен быть выше уровня воды в нем. Это требование обеспечивается, если в баке постоянно находится запас соли по меньшей мере на 4-5 регенераций установок умягчения.
3. Частота загрузки соли в бак зависит от интенсивности водопотребления; в среднем она составляет 1 раз в месяц. Чем крупнее и чище соль, тем большее количество ее можно загружать в бак. Гранулированную соль можно засыпать в количестве 50-75 кг за один раз. При использовании пищевой соли тонкого помола следует помнить, что она может слежаться на дне бака настолько, что поступление воды в него полностью прекратится, и она начнет выливаться из бака через переливной штуцер. Во избежание этого рекомендуется

периодически взрыхлять слой соли в баке палкой.

4. Реагентный бак рекомендуется опорожнять и очищать от осадка 1-2 раза в год. Для очистки клапана-солезаборника, расположенного в баке необходимо отсоединить от блока управления гибкий шланг подачи раствора соли, продуть шланг подачи раствора соли воздухом и при необходимости промыть водой под небольшим давлением.
5. Рекомендуется периодически проверять и корректировать показания текущего времени на циферблате программного устройства. После перерыва в подаче электроэнергии сразу же заново установить время.
6. При существенном изменении показателей качества исходной воды или объема водопотребления воды на объекте следует немедленно изменить настройки параметров регенерации.
7. Если установка очистки воды не использовалась в течение длительного времени, до начала пользования водой во избежание образования микрофлоры в слое загрузки необходимо произвести ее полуавтоматическую регенерацию. Внимание: ни в коем случае не использовать хлорную известь, растворы гипохлорита натрия или кальция, отбеливатели и любые другие хлорсодержащие вещества для дезинфекции ионообменной смолы!

ДЕЙСТВИЯ ПЕРСОНАЛА В АВАРИЙНОЙ СИТУАЦИИ.

1. Аварийная ситуация может возникнуть в следующих случаях:
 - при отказе многоходового клапана вследствие его механической поломки или отключения электропитания блока управления;
 - при протечках в местах присоединения трубопроводов к многоходовому клапану;
 - при авариях каких – либо инженерных систем в непосредственной близости к установке.
2. В аварийной ситуации следует:
 - отключить установку, закрыв вентили до и после нее, и открыв байпасный вентиль на линии подачи воды в систему водоснабжения объекта;
 - сбросить давление внутри установки, повернув ручку управления регенерацией в положение обратной промывки «backwash» на 1-2 минуты, и затем вернув эту ручку в рабочее положение «service» или открыть ближайший пробоотборный кран;
 - отключить электропитание установки.
 - вызвать специалиста для проведения ремонтных работ.

ПОРЯДОК ЗАГРУЗКИ ФИЛЬТРУЮЩИХ МАТЕРИАЛОВ ВНУТРИ КОРПУСА ФИЛЬТРА

1. Установить корпус фильтра вертикально непосредственно на том месте, где он должен стоять по проекту. При необходимости выровнять корпус по отвесу. При небольших отклонениях оси корпуса от вертикали следует выровнять пол или подложить под основание фильтра куски какого-либо прочного листового материала.
2. Полностью (до упора) завинтить блок управления в корпус и повернуть пустой фильтр так, чтобы блок управления был ориентирован в направлении, удобном для монтажа и эксплуатации фильтра.



3. После определения положения и выравнивания корпуса фильтра вывинтить блок управления и снять его с корпуса.
4. Вставить вертикальный коллектор в корпус, и вращая его, убедиться, что дренажный колпачок встал на посадочное место на дне корпуса. Закрыть верхнее отверстие в трубопроводе плотной пробкой из любого твердого материала так, чтобы ни при каких условиях эта пробка не могла провалиться внутрь корпуса и вертикального коллектора; в противном случае это приведет к полному выходу из строя многоходового клапана блока управления.
5. Заполнить корпус фильтра водой приблизительно на $\frac{1}{3}$ объема; вода служит буфером для засыпаемых фильтрующих материалов.
6. Вставить в горловину корпуса воронку; коллектор может при этом немного отклониться от вертикали, но дренажный колпачок не должен выходить из своего посадочного места на дне корпуса.
7. Засыпать в корпус через воронку требуемое количество гравия. Внимание: после загрузки гравия ни в коем случае не вытаскивать вертикальный коллектор из корпуса! Это может привести к поломке дренажного колпачка в результате попадания гравия в его посадочное место на дне корпуса.
8. Загрузить в корпус расчетное количество фильтрующего материала (см. таблицу основных технических характеристик оборудования).
9. Вынуть воронку из горловины корпуса и пробку из вертикального коллектора, придерживая его рукой для предотвращения движения вверх. Влажной ветошью вытереть пыль с резьбы на горловине корпуса и с верхней части коллектора.
10. Аккуратно посадить блок управления с верхним защитным экраном на вертикальный коллектор, слегка нажав на блок сверху до исчезновения зазора между горловиной и нижней частью блока.
11. Вращая по часовой стрелке, плотно завинтить блок управления в корпус фильтра. Внимание: перекокс блока управления при завинчивании может привести к повреждению резьбовой части горловины!

ПРОДОЛЖИТЕЛЬНОСТЬ СТАДИЙ РЕГЕНЕРАЦИИ

Стадия регенерации	Ввод минуты	Рекомендуемые значения, минуты	
		Блок 9100 (баллон 12"-14")	Блок 9500
1. Обратная промывка смолы водой	0-99.9	10	10
2. Обработка смолы раствором соли и медленная прямоточная отмывка водой	0-99.9	70-80	80-90
3. Быстрая прямоточная отмывка смолы водой	0-99.9	15	15
4. Заполнение бака солерастворителя водой	Время, необходимое для заливки в бак объема воды, составляющего 40 % от объема смолы.		

Стадия регенерации	Ввод минуты	Рекомендуемые значения, минуты	
		Блок 9100 (баллон 8"-10")	
1. Быстрая прямоточная отмывка смолы водой	0-99.9	10	
2. Обратная промывка смолы водой	0-99.9	10	
3. Обработка смолы раствором соли и медленная прямоточная отмывка водой	0-99.9	60-70	
4. Заполнение бака солерастворителя водой	Время, необходимое для заливки в бак объема воды, составляющего 40 % от объема смолы.		

ПРИМЕЧАНИЯ:

- Продолжительность заполнения бака – солерастворителя водой определена для оптимальной дозы соли 120 г на 1 л смолы. Для других доз соли следует пропорционально увеличить или уменьшить продолжительность стадии заполнения бака-солерастворителя водой.
- Если установка используется в качестве второй ступени умягчения, то время второй стадии следует увеличить в 1.5-2 раза, а время четвертой стадии (объем воды и дозу соли) следует увеличить в 3-3.5 раза.

Варианты режимов регенерации

РЕЖИМ РЕГЕНЕРАЦИИ	ИНДИКАТОР РАСХОДА «Flow»	РЕГЕНЕРАЦИЯ
Отложенная регенерация по таймеру	Никогда не горит	Регенерация начинается в заданное время суток внутри заданного цикла (от 1 до 99 суток). Регенерация возможна 1 раз в заданное количество суток (например, каждые сутки - устанавливается цифра 1, один раз в 3 суток – цифра 3, один раз в 7 суток – цифра 7) Регенерация по таймеру не может производиться чаще 1 раза в сутки. Время начала регенерации (заводская настройка–2:00 утра)


ПРИМЕРЫ ПРОГРАММИРОВАНИЯ ПРОЦЕССА РЕГЕНЕРАЦИИ

Установки с регенерацией по счетчику воды (с индексом «М»).

Объем воды в м³, который может быть пропущен через установку до регенерации, рассчитывается по формуле: $V = POE / Ж_{0.}$, где **POE** - рабочая обменная емкость установки для принятой дозы соли (см. таблицу в разделе “технические характеристики установок”), г-экв;

Регенерация может производиться не чаще, чем 1 раз в 3 часа.

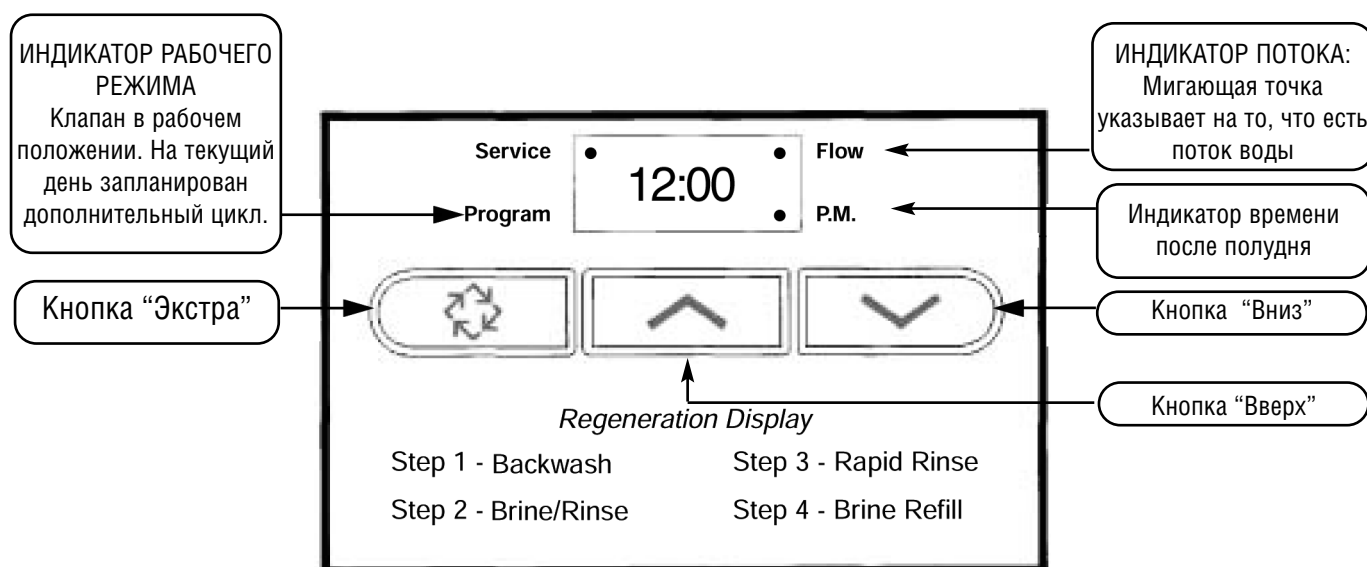
ОБОЗНАЧЕНИЯ НА ПЕРЕДНЕЙ ПАНЕЛИ

 Когда клапан находится в рабочем положении, может быть произведена установка текущего времени, программирование блока управления, или запуск режима регенерации в произвольное время.

Надписи:

- Step 1** - стадия 1 процесса регенерации (обратная промывка)
Step 2 - стадия 2 процесса регенерации (забор соли и медленная отмывка)

- Step 3** – стадия 3 процесса регенерации (быстрая отмывка)
Step 4 – стадия 4 процесса регенерации (наполнение бака-солеорастворителя)



ПРОГРАММИРОВАНИЕ РАБОЧИХ ПАРАМЕТРОВ

Укороченная программа (рекомендуется для пользователей)

ИЗМЕНЯЕМЫЕ ПАРАМЕТРЫ	КНОПКА	ПРИМЕЧАНИЕ	НА ДИСПЛЕЕ	ИНДИКАТОР
Текущее время	Вверх/вниз	-	Текущее время	Горит «Service»
Вход в режим программирования	Вверх/вниз	Нажать обе кнопки одновременно и держать 5 секунд	Текущее время	Загорается « Program»
Объем воды до регенерации	Вверх/вниз	Нажимать кнопки "вверх" и "вниз" только по одному разу	Объем 2,8 (пример)	Горит « Program»
Переход к следующему параметру	Экстра	Нажать и отпустить	2,8 (пример)	Горит « Program»
Время начала регенерации (только для режима отложенной регенерации)	Вверх/вниз	Нажимать кнопки "вверх" или "вниз" по одному разу	2:00 (пример)	Горит « Program»
Переход к следующему параметру	Экстра	Нажать и отпустить	2:00 (пример)	Горит « Program»
Окончание программирование	Экстра	Нажать и отпустить	Текущее время	Горит «Service»



Частота принудительной регенерации	Вверх/вниз	1 раз в заданное количество суток. Нажимать кнопки «вверх» или «вниз» один раз. Выключение данного режима- OFF	A OFF (пример)	Горит «Service»
Полная программа (рекомендуется для специалистов)				
ИЗМЕНЯЕМЫЕ ПАРАМЕТРЫ	КНОПКА	ПРИМЕЧАНИЕ	НА ДИСПЛЕЕ	ИНДИКАТОР
Ввод кода (код – время 12:01)	Вверх / Вниз	Установить время 12:01	12:01	Горит «Service»
Вход в режим программирования	Вверх / Вниз	Нажать обе кнопки одновременно, держать 5 секунд	Сначала время 12:01, затем U-4	Загорается «Program» гаснет «Service»
Выбор формата времени и единицы объема [U--1]- объем в галлонах [U--2]- объем в литрах [U--4]- объем в кубометрах	Вверх / Вниз	Формат США- время 0-12 часов Формат Европы- время 0-24 часа	U—4 (пример – европейский формат объем в кубометрах	Горит «Program»
Переход к следующему параметру	Экстра	Нажать и отпустить	7--1 (пример)	Горит «Program»
Режим регенерации: [7—1]-отложенная по таймеру [7—2]-немедленная по объему [7—3]-отложенная по объему	Вверх /Вниз	Следует установить [7—1]	7--1	Горит «Program»
Переход к следующему параметру	Экстра	Нажать и отпустить	2:00 (пример)	Горит «Program»
Объем очищенной воды	Вверх / Вниз	Установить рассчитанный объем воды	2.8 (пример)	Горит «Program»
Переход к следующему параметру	Экстра	Нажать и отпустить	A OFF	Горит «Program»
Продолжительность 1 стадии регенерации обратной промывки	Вверх/Вниз	Может вводиться до десятых долей секунд	1 -10.0 (пример)	Горит «Program»
Переход к следующему параметру	Экстра	Нажать и отпустить	2 -30.0 (пример)	Горит «Program»
Продолжительность 2 стадии регенерации забор реагента и медленной отмывки	Вверх / Вниз	Может вводиться до десятых долей секунд	2-70.0 (пример)	Горит «Program»
Переход к следующему параметру	Экстра	Нажать и отпустить	3-5.0 (пример)	Горит «Program»
Продолжительность 3 стадии регенерации быстрой отмывки	Вверх/Вниз	Может вводиться до десятых долей секунд	3-15.0 (пример)	Горит «Program»
Переход к следующему параметру	Экстра	Нажать и отпустить	4-15.0 (пример)	Горит «Program»
Продолжительность 4 стадии регенерации наполнение реагентного бака	Вверх / Вниз	Может вводиться до десятых долей секунд	4-25.0 (пример)	Горит «Program»
Переход к следующему параметру	Экстра	Нажать и отпустить	5OFF	Горит «Program»
Продолжительность 5 стадии регенерации исключается	Вверх/Вниз	Исключение этой стадии -OFF	5 OFF	Горит «Program»
Переход к следующему параметру	Экстра	Нажать и отпустить	F35.1	Горит «Program»
Характеристика счетчика Для блока 8500 –F34.9 Для блока 9000 – F35.1 Для блока 9500 – F-1.0 Для блока 9100 – F-5.3	Вверх/Вниз	Ввести в зависимости от типа блока	F-1.0	Горит «Program»
Тип блока управления: 1-блоки 2510, 2850, 5000 2- блоки 8500, 9000, 9500	Вверх / Вниз	Ввести значения 1	0--1	Горит «Program»
Переход к следующему параметру	Экстра	Нажать и отпустить	LF 60 (пример)	Горит «Program»
Фильтр находящийся в данный момент в режиме работы	Вверх / Вниз	В соответствии с указателем блока	0- -U2 (пример)	Горит «Program»
Переход к следующему параметру	Экстра	Нажать и отпустить	LF 60 (пример)	Горит «Program»
Частота переменного тока (50 Гц, 60 Гц)	Вверх / Вниз	Ввести 50 Гц	LF 50	Горит «Program»
Выход из режима программирования	Экстра	Нажать и отпустить	Текущее время	Загорается «Service»



Восстановление параметров заводской настройки

Нажать и удерживать кнопки «Верх/ Вниз» одновременно в течение 25 секунд. Все параметры заводской настройки будут восстановлены.

Полуавтоматическая регенерация фильтра

Нажать и отпустить кнопку «Экстра».

При использовании режима немедленной регенерации по пропущенному объему воды [7—2] процесс регенерации работающего фильтра начнется сразу же.

Во время регенерации можно быстро переходить от одной стадии к другой, не дожидаясь их окончания в соответствии с заданной продолжительностью. Для этого нужно периодически нажимать кнопку «Экстра» каждый раз, когда на дисплее показан порядковый номер стадии (при этом этот номер не должен мигать). Во время движения двигателя этот номер мигает, и перейти к следующей стадии в этот момент нельзя.

Показания дисплея во время работы фильтра.

Во время работы фильтра (горит индикатор «Service») на дисплее показывается текущее время, работающий фильтр (U—1 или U—2), объем воды, который должен быть пропущен до регенерации.

Показания дисплея во время регенерации одного из фильтров.

Во время регенерации на дисплее показывается порядковый номер стадии регенерации и время до ее окончания.

Например, показание дисплея [2—5] 2ая стадия регенерации, и до ее окончания осталось менее 6 минут.

Во время движения многоходового клапана из одного положения в другое на дисплее мигает порядковый номер следующей стадии регенерации.

Работа фильтра во время режима программирования.

Войти в режим программирования можно только во время работы установки (режим «Service»). Вся заложенная во время программирования информация сохраняется в памяти процессора неограниченно долго.

Работа фильтра при отсутствии электричества.

При отсутствии электричества процессор продолжает хранить всю заложенную в него информацию в течение многих лет. Информация о текущем времени будет утеряна. После подачи электроэнергии будет необходимо снова ввести текущее время.



ИНСТРУКЦИИ ПО ОБСЛУЖИВАНИЮ

СНЯТИЕ КЛАПАНА ПОДАЧИ РАСТВОРА СОЛИ, ИНЖЕКТОРОВ И ЭКРАНА

1. Отключите подачу воды к установке обработки воды:
 - Если установка оборудована "трехклапанной" байпасной системой, то сначала откройте клапан в байпасной линии, затем закройте клапаны на входе и выходе установки.
 - Если установка имеет встроенный байпасный клапан, установите его в позицию "байпас".
 - Если есть только перекрывающий клапан рядом со входом установки, закройте его.
2. Снизьте давление воды в установке путем быстрого перевода клапана в положение обратной промывки. Верните клапан в рабочее положение.
3. Отсоедините электрический шнур питания от сети.
4. Отсоедините солевую трубку бакасолерастворителя и соединение дренажной линии от корпуса инжектора.
5. Выкрутите два установочных винта из корпуса инжектора. Инжектор и клапан подачи раствора соли теперь можно снять с управляющего клапана. Снимите и выбросьте уплотняющие кольца.
- 6.1 Для замены клапана подачи раствора соли
 - Снимите клапан с корпуса инжектора, а также снимите и выбросьте уплотняющие кольца в нижней части отверстия клапана.
 - Нанесите силиконовую смазку на новое уплотняющее кольцо и установите его в нижней части отверстия клапана.
 - Нанесите силиконовую смазку на уплотняющее кольцо и впрессуйте его в отверстие клапана, выступ на втулке должен быть заподлицо с корпусом инжектора.
- 6.2 Для замены инжектора и экрана
 - Снимите крышку инжектора и экран, выбросьте уплотняющее кольцо. Отвинтите горловину и сопло инжектора от корпуса.
 - Ввинтите новую горловину и сопло, убедитесь, что они сидят плотно. Установите новый экран.
 - Нанесите силиконовую смазку на новое уплотняющее кольцо и установите его вокруг овального расширения на крышке инжектора.
7. Нанесите силиконовую смазку на три новых уплотняющих кольца и установите их на три втулки на корпусе инжектора.
8. С помощью винтов с шайбами наживите крышку инжектора на его корпус. Установите эту сборку через отверстие в кожухе таймера в соответствующие отверстия в корпусе клапана. Затяните винты.
9. Подсоедините трубку от бакасолерастворителя и подсоедините клапан к линии дренажа.
10. Верните байпасный клапан или клапан на входе в нормальное рабочее положение. Вода под давлением должна быть подана к установке умягчения, любая байпасная линия должна быть закрыта.
11. Проверьте все соединения с уплотнениями на наличие

протечек. Проверьте соединение ограничителя с линией дренажа в положении обратной промывки.

12. Подсоедините электрический шнур к сети.
13. Установите текущее время и вручную проведите рабочий цикл управляющего клапана, чтобы убедиться в его нормальном функционировании. Убедитесь, что управляющий клапан вернулся в рабочее положение.
14. Убедитесь, что в бакасолерастворителе достаточное количество соли.
15. Если вода жесткая, вручную запустите цикл регенерации.

ЗАМЕНА ТАЙМЕРА

1. Выполните шаги А.1 – А.3.
2. Снимите заднюю панель с управляющего клапана. Снимите переднюю панель с управляющего клапана. Отсоедините сигнальный провод счетчика от передней панели и верните его в прежнее положение через блок управления.
3. Снимите винт и шайбу со скобы привода. Выкрутите винты, удерживающие таймер. Теперь можно легко снять блок таймера полностью.
4. Установите новый таймер поверх клапана. Убедитесь, что приводная шпилька на главной шестерне заходит в щель на скобе привода.
5. Поставьте на место винты, удерживающие таймер. Поставьте на место винт и шайбу на скобе привода. Верните на место сигнальный провод от счетчика.
6. Верните байпасный клапан или клапан на входе в нормальное рабочее положение. Вода под давлением должна быть подана к установке умягчения, любая байпасная линия должна быть закрыта.
7. Верните на место заднюю панель управляющего клапана.
8. Выполните шаги А.12 – А.14.

ЗАМЕНА ПИСТОНА

1. Выполните шаги А.1 – А.3.
2. Снимите заднюю панель с управляющего клапана. Снимите переднюю панель с управляющего клапана. Отсоедините сигнальный провод счетчика от передней панели и верните его в прежнее положение через блок управления.
3. Снимите винт и шайбу со скобы привода. Выкрутите винты, удерживающие таймер. Теперь можно легко снять блок таймера полностью. Снимите пластину – фиксатор торцевой заглушки.
4. Потяните вверх конец скобы пистона, пока блок не выйдет из клапана.
5. Осмотрите клапан изнутри, чтобы убедиться, что все промежуточные кольца и уплотнения на месте, и что в



клапане нет постороннего вещества, мешающего его работе.

6. Возьмите новый комплект пистона и введите пистон в клапан с помощью торцевой заглушки. Осторожно согните скобу в направлении по часовой стрелке для того, чтобы правильно совместить ее с ведущей шестерней. Поставьте на место пластину – фиксатор торцевой заглушки.
7. Установите таймер поверх клапана. Убедитесь, что приводная шпилька на главной шестерне заходит в щель на скобе привода.
8. Поставьте на место винты, удерживающие таймер. Поставьте на место винт и шайбу на скобе привода.
9. Верните байпасный клапан или клапан на входе в нормальное рабочее положение. Вода под давлением должна быть подана к установке, любая байпасная линия должна быть закрыта.
10. Поставьте на место заднюю панель управляющего клапана.
11. Выполните шаги А.12 – А.14.

ЗАМЕНА УПЛОТНЕНИЙ И РАЗДЕЛЯЮЩИХ КОЛЕЦ

1. Выполните шаги А.1 – А.3.
2. Снимите заднюю панель с управляющего клапана. Снимите переднюю панель с управляющего клапана. Отсоедините сигнальный провод счетчика от передней панели и верните его в прежнее положение через блок управления.
3. Снимите винт и шайбу со скобы привода. Выкрутите винты, удерживающие таймер. Теперь можно легко снять блок таймера полностью. Снимите пластину – фиксатор торцевой заглушки.
4. Потяните вверх за конец скобы на штоке пистона, пока блок не выйдет из клапана. Снимите и замените уплотнения и разделяющие кольца.
5. Возьмите новый комплект пистона и введите пистон в клапан с помощью торцевой заглушки. Осторожно согните скобу в направлении по часовой стрелке для того, чтобы правильно совместить ее с шестерней привода. Поставьте на место пластину – фиксатор торцевой заглушки.
6. Установите таймер поверх клапана. Убедитесь, что приводная шпилька на главной шестерне заходит в щель на скобе привода.
7. Верните байпасный клапан или клапан на входе в нормальное рабочее положение. Вода под давлением должна быть подана к установке умягчения, любая байпасная линия должна быть закрыта.
8. Поставьте на место заднюю панель управляющего клапана.
9. Выполните шаги А.12 – А.15.

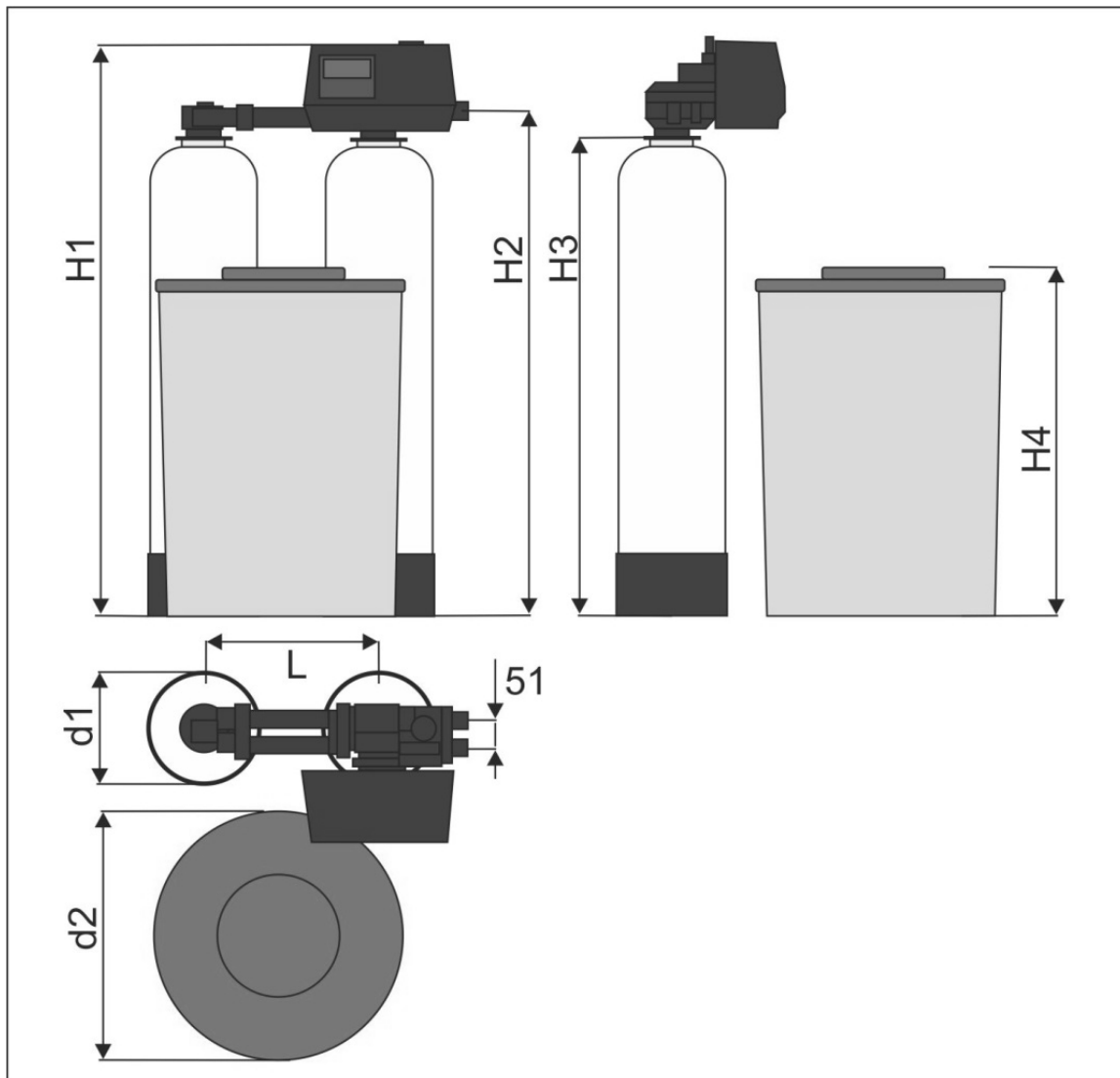
ЗАМЕНА СЧЕТЧИКА

1. Выполните шаги А.1 – А.3.
2. Выкрутите два винта и снимите зажимы на байпасном клапане или скобе. Отодвиньте танк с ионообменной смолой от соединений с трубопроводом.
3. Выньте модуль счетчика из управляющего клапана.
4. Выньте сигнальный кабель из модуля счетчика (разъем типа защелки на противоположном конце кабеля).
5. Нанесите силиконовую смазку на четыре новых уплотнительных кольца и установите их на четырех входах нового модуля счетчика.
6. Присоедините сигнальный кабель к новому модулю счетчика.
7. Подсоедините счетчик к управляющему клапану. Помните, что измерительная секция модуля должна быть установлена на выходе клапана.
8. Придвиньте танк с ионообменной смолой обратно к соединениям трубопровода и подключите к входам счетчика байпасный клапан или скобу.
9. Установите два зажима и винты на байпасном клапане или скобе. Убедитесь, что опоры зажимов жестко фиксируются на выступках.
10. Установите байпасный клапан или входной клапан в нормальное рабочее положение. На установку не должна подаваться вода под давлением, любая байпасная линия должна быть закрыта.
11. Проверьте наличие протечек везде, где есть уплотнения.
12. Выполните шаги А.12 – А.15.



ВОЗМОЖНЫЕ НЕИСПРАВНОСТИ

НЕИСПРАВНОСТЬ	ВОЗМОЖНЫЕ ПРИЧИНЫ	СПОСОБЫ УСТРАНЕНИЯ
Вода после фильтра прозрачная и бесцветная, но через некоторое время мутнеет и желтеет.	<p>A. Байпасный вентиль открыт или не полностью перекрывает трубопровод.</p> <p>B. Величина pH исходной воды недостаточна для окисления двухвалентного железа.</p>	<p>A. Закрыть или заменить байпасный вентиль. до 2.5 кг/см², устранив все сопротивления на</p> <p>B. Повысить величину pH, установив перед фильтром обезжелезивания фильтр серии «FH» с зернистым материалом для корректировки pH. Смонтировать перед фильтром установку пропорционального дозирования раствора соды в исходную воду.</p> <p>Установить перед фильтром контактную емкость из расчета пребывания в ней воды в течение 15-30 минут.</p>
Установка очистки не входит в режим промывки	<p>A. Электрическое питание установки прерывалось.</p> <p>B. Вышел из строя таймер.</p> <p>C. Отсутствует электрическое питание.</p>	<p>A. Установить на блоке управления текущее время.</p> <p>B. Заменить таймер.</p> <p>C. Удостовериться в исправности электрических соединений (проверить предохранитель, штепсельную вилку, тяговую цепь и выключатель)</p>
Вода на выходе установки остается грязной	<p>A. Открыт байпасный клапан.</p> <p>B. Утечка в трубе распределителя.</p> <p>C. Внутренняя утечка в клапане.</p>	<p>A. Закрыть байпасный клапан.</p> <p>B. Проверить, нет ли трещин в трубе распределителя. Проверить уплотняющее кольцо и вспомогательный клапан.</p> <p>C. Заменить уплотнения и промежуточные кольца и/или поршень.</p>
Низкое давление воды	<p>A. Много отложений соединений железа в трубопроводе, подающем воду на установку.</p> <p>B. Много отложений соединений железа внутри установки.</p> <p>C. Вход регулятора засорен инородным материалом со стенок труб в результате недавно проведенных ремонтно-профилактических работ.</p>	<p>A. Прочистить трубопровод, подающий воду на установку.</p> <p>B. Прочистить регулятор и добавить слой фильтрующего материала. Повысить частоту промывок.</p> <p>C. Вынуть из регулятора поршень и прочистить регулятор.</p>
Фильтрующий материал вымывается из установки в канализацию.	<p>A. Наличие воздуха в водопроводе.</p>	<p>A. Удостовериться, что скважинный насос снабжен устройством для воздухоотделения. Проверить насос при работе с пустой скважиной.</p>
Низкое давление воды после фильтра.	<p>A. Вентиль на подающем трубопроводе открыт не полностью.</p> <p>B. Прочистить трубопровод подачи исходной воды на фильтр.</p> <p>C. Большое количество осадка соединений железа внутри фильтрующего слоя и многоходового клапана.</p>	<p>A. Открыть вентиль полностью.</p> <p>B. Большие соединения железа в подающем трубопроводе.</p> <p>C. Несколько раз подряд подвергнуть фильтр обратной промывке в полуавтоматическом режиме до получения прозрачной промывной воды.</p>
Блок управления проводит циклы без остановки.	<p>A. Сломан или закорочен переключатель.</p>	<p>A. Определить, что является неисправным, переключатель или таймер, и сделать соответствующую замену, или же полностью заменить силовую головку.</p>
Установка постоянно сбрасывает воду в канализацию	<p>A. Клапан неправильно запрограммирован.</p> <p>B. Присутствует инородный материал в регуляторе.</p> <p>C. Внутренняя утечка в регуляторе.</p>	<p>A. Проверить программу таймера и установку регулятора. Заменить комплект силовой головки, если регулятор установлен неправильно.</p> <p>B. Снять комплект силовой головки и проверить канал, удалить инородный материал, и проверить регулятор в работе на различных стадиях регенерации.</p> <p>C. Заменить комплект поршня и уплотнений.</p>



Габаритные размеры установок.

Марка	H1,mm	H2,mm	H3,mm	H4, mm	L, mm	d1, mm	d2,mm
TS 91-08 Fleck	1300	1180	1120	970	330	205	280
TS 91-09 Fleck	1300	1180	1120	970	330	255	280
TS 91-10 Fleck	1560	1440	1380	870	330	255	330
TS 91-12 Fleck	1510	1390	1330	870	330	257	330
TS 91-13 Fleck	1560	1440	1380	870	330	305	330
TS 91-14 Fleck	1840	1720	1660	870	430	330	330

В зависимости от подножки баллона высота установок может незначительно варьироваться.



№	Комплектующие	TS 91-08 Fleck	TS 91-09 Fleck	TS 91-10 Fleck	TS 91-12 Fleck	TS 91-13 Fleck	TS 91-14 Fleck
1	Клапан управляющий 9100 Fleck ECO SE	√	√	√	√	√	√
2	Установочная пластина 9000	√	√	√	√	√	√
3	Труба водоподъемная 1,05"	√	√	√	√	√	
4	Дистрибьютор лучевой 1,05" для баллона 14-16						√
5	Баллон 08x44 2,5"	√					
6	Баллон 10x44 2,5"		√				
7	Баллон 10x54 2,5"			√			
8	Баллон 12x52 2,5"				√		
9	Баллон 13x54 2,5"					√	
10	Баллон 14x65 4"						√
11	Адаптер на баллон 4"x2,5"						√
12	Солевой бак 70 литров в сборе	√	√				
13	Солевой бак 100 литров в сборе			√	√	√	√
14	Смола ионообменная, л	40	50	75	100	150	170
15	Кварцевый гравий, л	6	8	10	10	14	20

Комплектацию произвел: _____ / _____ /

Гарантийный талон

<u>Наименование</u>	Установка умягчения воды непрерывного действия серии TS типа TWIN
<u>Назначение</u>	Непрерывное умягчение воды
<u>Модель</u>	TS 91-__ Fleck
<u>Клапан №</u>	_____
<u>Корпус №</u>	_____
<u>Изготовитель</u>	ООО «ВОДОЭКСПЕРТ»

Дата отгрузки изделия _____

Подпись _____

М.П.