

Руководство по монтажу и эксплуатации

Умягчители и умягчители/обезжелезиватели
Ekodar Compact



ekodar.ru

108811, г. Москва, Километр Киевское шоссе 22-й
(п. Московский), домовл.4, стр.1, этаж 4, блок А
Телефон: +7 (495) 232 52 62
Дилерский центр: +7 (495) 232 52 67
E-mail: ekodar@ekodar.ru

196191, Санкт-Петербург, Ленинский пр., д. 168
БЦ «Энергия», оф. 613
Телефон: +7 (812) 370 41 03, +7 (812) 370 19 01
E-mail: ekodar@ekodar-spb.ru

Представитель в Вашем регионе

- Ekodar Compact S0750
- Ekodar Compact S1500
- Ekodar Compact S2000
- Ekodar Compact S2500
- Ekodar Compact MX1000
- Ekodar Compact MX1500



СОДЕРЖАНИЕ

1	Меры предосторожности.....	4
2	Общее описание	4
3	Условия эксплуатации.....	5
4	Эксплуатационные ограничения и техника безопасности.....	6
5	Технические характеристики	7
6	Описание умягчителя, умягчителя/обезжелезивателя.....	8
7	Подготовка к монтажу.....	10
8	Основные правила монтажа	11
9	Запуск в эксплуатацию	13
10	Типы таймеров.....	14
11	Основные правила эксплуатации	15
12	Действия в аварийной ситуации.....	17
13	Типовые неисправности и способы их устранения.....	18
14	Хранение и транспортировка.....	19
15	Срок службы и утилизация	19
16	Гарантийные обязательства.....	20
17	Приложение 1. Настройка таймера и режимы работы дисплея	21
18	Приложение 2. Байпас	37
19	Регламент сервисного обслуживания	39
20	Журнал сервисного обслуживания.....	40
21	Информация об умягчителе, умягчителя/обезжелезивателя.....	41
22	Комплект поставки.....	41

СОХРАНИТЕ ЭТО РУКОВОДСТВО

Храните руководство возле системы в прилагаемом пластиковом пакете с креплением для возможных дальнейших консультаций.

Внимание!

Прочитайте и соблюдайте все правила безопасности и инструкции по эксплуатации перед началом использования умягчителя, умягчителя/обезжелезивателя.

ДАнные, КОТОРЫЕ СЛЕДУЕТ СБЕРЕЧЬ

Заполните нижеследующие поля и сохраните это руководство в безопасном месте, чтобы всегда иметь к ним доступ.

Дата монтажа _____
Жесткость воды, мг-экв/л _____
Содержание железа, мг/л _____
pH _____
Вкус и/или запах _____
Давление воды, бар _____
Скорость потока воды, м³/час _____

Монтаж, пуско-наладка и сервисное обслуживание

По всем вопросам, связанным с монтажом, наладкой и запуском в эксплуатацию, а также гарантийным и сервисным обслуживанием фильтра кабинетного исполнения Ecodar Compact, Вы можете обращаться в Сервисный центр компании ЭКОДАР по телефону (495) 232-52-65 или к официальному дилеру компании ЭКОДАР в Вашем регионе; подробная информация по телефону (495) 232-52-67.

1 МЕРЫ ПРЕДОСТОРОЖНОСТИ

- ▲ Внимательно прочитайте все шаги, предписания и правила перед установкой и эксплуатацией умягчителя и универсальный фильтр воды. Правильно установите его, выполняя точно все шаги. Отклонение от указаний может привести к травмам и повреждению имущества. Кроме того, прочитайте это руководство, чтобы максимально эффективно использовать умягчитель серии Compact-Clack SC, или универсальный фильтр серии Compact-Clack XC, далее изделие.
- ▲ Ваш умягчитель серии Compact-Clack SC снизит содержание солей жесткости универсальный фильтр серии Compact-Clack XC снизит содержание солей жесткости и растворенного железа в воде в пределах, указанных в разделе «Технические характеристики». Изделие не предназначено для снижения содержания других форм железа, удаления привкусов, запахов и других загрязнений. Изделие не предназначено для очистки воды, небезопасной в микробиологическом отношении.
- ▲ Защищайте изделие и трубы от замерзания. Повреждения в результате замерзания отменяют гарантию на изделие.

ПРЕДУПРЕЖДЕНИЯ

- ▲ ПРОСЬБА ПРОЧИТАТЬ И ВЫПОЛНЯТЬ СЛЕДУЮЩИЕ УКАЗАНИЯ ВО ИЗБЕЖАНИЕ ПОВРЕЖДЕНИЯ ИЗДЕЛИЯ ИЛИ ДРУГОГО ИМУЩЕСТВА, ПОЛУЧЕНИЯ ТРАВМ И ВОЗМОЖНОГО СМЕРТЕЛЬНОГО ПОРАЖЕНИЯ ТОКОМ.
- ▲ ДАННОЕ ИЗДЕЛИЕ РАБОТАЕТ ТОЛЬКО ОТ ПИТАНИЯ 12 В. ПОЛЬЗУЙТЕСЬ ТОЛЬКО ПРИЛАГАЕМЫМ БЛОКОМ ПИТАНИЯ, ВКЛЮЧАЯ ЕГО В БЫТОВУЮ РОЗЕТКУ 220 В, 50 Гц. ЗАМЕНЯЙТЕ БЛОК ПИТАНИЯ ТОЛЬКО БЛОКОМ ПИТАНИЯ КЛАССА II, 12 В ИЗ АВТОРИЗОВАННОГО СЕРВИСНОГО ЦЕНТРА ИЛИ ВАШЕГО ДИЛЕРА.
- ▲ Изделие должно подключаться к электросети через двухполюсную розетку с заземляющим контактом.
- ▲ Если сетевой кабель повредился или протерся, немедленно отключите блок питания от сети. Прежде, чем включить его в сеть, произведите ремонт.
- ▲ Перед снятием верхней крышки всегда отключайте изделие от электросети.
- ▲ Изделие не предназначено для обработки микробиологически небезопасной воды или воды неизвестного качества без надлежащей дезинфекции перед или после прохождения через изделие.
- ▲ Запрещается проведение любых ремонтных работ без отключения изделия от питания электросети, перекрытия подачи воды и без сброса давления.

2 ОБЩЕЕ ОПИСАНИЕ

2.1 Изделие серии Compact-Clack SC предназначено для снижения жесткости воды и предотвращения образования накипи, изделие серии Compact-Clack XC предназначено для снижения жесткости и растворенного железа в воде в системах водоснабжения и предотвращения образования накипи в системах водоснабжения защиты водонагревательных приборов (в том числе стиральных и посудомоечных машин), а также для хозяйственно-бытовых нужд частных предприятий небольшой производительности (кафе, ресторанов и т.д.)

2.2 Изделие состоит из фильтра с электронным блоком управления и солевого бака, которым служит корпус изделия.

2.3 В качестве загрузки используется катионообменная смола (для моделей SC-0750, SC-1500, SC-2000, SC-2500) и универсальная загрузка ProMix (для моделей XC-1000, XC-1500)

2.4 Работа изделия полностью автоматизирована и не требует постоянного присутствия обслуживающего персонала.

2.5 Сведения о сертификации: декларация о соответствии ТС N RU Д-US.MO07.B.06694 выдана Таможенным Союзом (срок действия с 26.04.2016 по 25.04.2021) на соответствие требованиям: ТР ТС 010/2011 «О безопасности машин и оборудования», ТР ТС 020/2011 «Электромагнитная совместимость технических средств».

3 УСЛОВИЯ ЭКСПЛУАТАЦИИ

3.1 Основные требования к качеству воды, обрабатываемой с помощью изделия:

- температура воды – плюс 5-37°C;
- водородный показатель – 6,0-8,5;
- нефтепродукты – отсутствие;
- сероводород – отсутствие;
- твердые абразивные частицы – отсутствие;
- взвешенные вещества – не более 5 мг/л;
- свободный хлор – не более 0,5 мг/л;
- жесткость воды – не более 15 мг-экв/л;
- для моделей SC-0750, SC-1500, SC-2000, SC-2500:
 - железо общее – не более 0,5 мг/л;
 - железо (II) – не более 0,3 мг/л;
 - марганец – не более 0,3 мг/л.
 - окисляемость перманганатная – не более 5,0 мгО₂/л
- для моделей XC-1000, XC-1500:
 - Мутность – 10 ЕМФ
 - железо (II) – 9,0 мг/л;
 - железо (III) – 0,3 мг/л;
 - марганец – не более 2,0 мг/л.
 - окисляемость перманганатная
 - для моделей XC(A)-1000 и XC(A)-1500 – не более 5,0 мгО₂/л
 - для моделей XC(B)-1000 и XC(B)-1500 – не более 3,0 мгО₂/л
 - для моделей XC(C)-1000 и XC(C)-1500 – не более 20,0 мгО₂/л

В случае если показатели качества исходной воды не отвечают указанным требованиям, необходимо предусмотреть ее предварительную обработку до подачи на изделие.

3.2 Условия эксплуатации изделия:

- давление воды при подаче на изделие – не менее 2,0 и не более 6,0 бар;
- минимальный расход воды, поступающей на изделие – не менее требуемой подачи воды на его обратную промывку (табл. 1);
- максимальная температура воды – не более 37 °С;
- влажность воздуха в помещении – не более 75%.

3.3 Требуется регулярное сервисное обслуживание изделия, которое должно проводиться квалифицированным персоналом.

4 ЭКСПЛУАТАЦИОННЫЕ ОГРАНИЧЕНИЯ И ТЕХНИКА БЕЗОПАСНОСТИ

4.1 Перед тем, как пользоваться изделием, следует внимательно прочитать настоящее Руководство по эксплуатации. В нем содержатся указания, необходимые для правильной установки и эксплуатации изделия, а также правильного ухода за ним.

4.2 Запрещается использование изделия не по назначению.

4.3 Запрещается эксплуатировать изделие с производительностью и давлением, превышающими данные, указанные в разделе «Технические характеристики».

4.4 Недопустимо образование вакуума внутри корпуса фильтра.

4.5 Не допускается попадание внутрь изделия опасных в бактериологическом и химическом отношении веществ.

4.6 Не допускается воздействие на изделие прямого солнечного света, нулевой и отрицательных температур.

4.7 Запрещается расположение изделия в непосредственной близости от нагревательных устройств и нагрев его отдельных частей выше 40 °С.

4.8 Изделие защищено от поражения электрическим током, и должен подключаться к электросети через двухполюсную розетку с заземляющим контактом. Электророзетка должна подключаться к электросети через автоматический выключатель.

4.9 Не допускается монтаж изделия в помещении с повышенным содержанием пыли в воздухе. Монтаж изделия производить в гигиенически чистых условиях.

4.10 Категорически запрещается допуск в помещение, где расположено изделие, несовершеннолетних и лиц, необученных правилам пользования.

4.11 При эксплуатации, техническом обслуживании, ремонте необходимо соблюдать требования ГОСТ 12.3.019-80, «Правила технической эксплуатации электроустановок потребителей» и «Правила технической безопасности при эксплуатации электроустановок потребителей».

4.12 Запрещается проведение любых ремонтных работ без отключения изделия от питания электросети, перекрытия подачи воды и без сброса давления.

5 ТЕХНИЧЕСКИЕ ХАРАКТЕРИСТИКИ

Модель	Compact-Clack SC-0750	Compact-Clack SC-1500	Compact-Clack SC-2000	Compact-Clack SC-2500	Compact-Clack XC-1000	Compact-Clack XC-1500
Рабочий диапазон температур, °С	2-37					
Объем фильтрующего материала, л	15	30	40	50	25	37
Рабочий диапазон давлений, бар	2,5-6,0					
Потери напора в одном фильтре, бар *	0,3-0,6					
Максимальная производительность, м³/час	0,75	1,5	2,0	2,5	1,0	1,5
Габариты (ВхШхГ), мм	705 x 351 x 524	1133 x 351 x 524				
Присоединительные размеры (вход/выход)	1"/1"					
Питающее напряжение, В	220 +/-5%					
Общая потребляемая мощность, Вт	5 /15					
Продолжительность регенерации, мин	62-66				76-80	
Максимальный расход воды на регенерацию, м³/час	0,5				0,95	
Объем воды на регенерацию, л	109	147	150	154	408	413
Рабочая обменная емкость, г-экв	16.5	33	44	55	Promix A 17.5 Promix B 20 Promix C 15	Promix A 25.9 Promix B 29.6 Promix C 22.2
Расход соли на регенерацию, кг	1.65	3,3	4,4	5,5	3,5	5,2
Максимальный запас соли, кг	20	62				

* Зависит от степени загрязнения фильтра и водоразбора.

Указанные параметры процесса регенерации умягчителя и умягчителя/обезжелезивателя определены на основании рекомендаций производителей ионообменных смол и могут изменяться в зависимости от качества исходной воды и конкретных условий эксплуатации.

6 ОПИСАНИЕ ИЗДЕЛИЯ

6.1 Изделие состоит из (Рисунок 1):

- фильтра 1;
- корпуса / солевого бака 2.

6.2 Фильтр состоит из (Рисунок 1):

- фильтрующего резервуара 3, внутри которого располагается фильтрующий наполнитель и дренажно-распределительная система;
- электронного блока автоматического управления процессом регенерации 4 (далее – клапан управления).

6.3 В состав изделия также входит солевой бак, которым служит корпус. Солевой бак состоит из следующих элементов:

- корпуса 2 с верхней крышкой 5, отодвигающейся крышкой 6 и откидывающейся крышкой 7;
- солевой шахты с солевым клапаном 8.

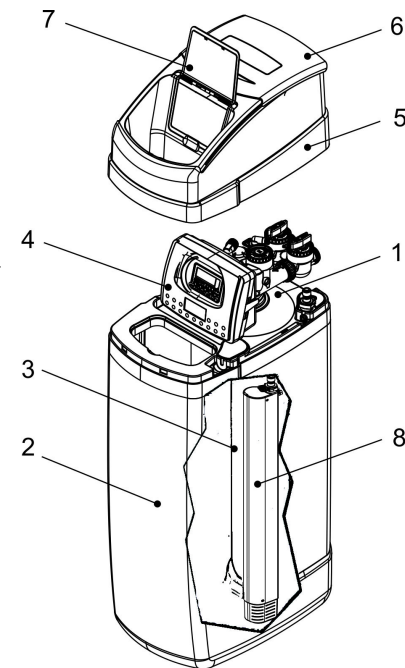


Рисунок 1

6.4 Фильтрующие резервуары изготовлены из полиэтилена высокой плотности с наружным покрытием из стекловолокна на эпоксидной смоле. В резервуаре имеется верхнее отверстие для установки дренажно-распределительной системы, загрузки фильтрующих материалов, крепления блока управления.

6.5 Дренажно-распределительная система фильтра включает в себя:

- верхний щелевой экран;
- вертикальный коллектор с нижним дренажно-распределительным устройством.

Верхний экран служит для равномерного распределения воды по площади резервуара при фильтрации и для предотвращения выноса в канализацию фильтрующего наполнителя при ее обратной промывке, а нижнее дренажно-распределительное устройство – для сбора очищенной воды и равномерного распределения воды во время обратной промывки.

6.6 В состав клапана управления изделия входят:

- программное устройство, используемое для установки частоты, времени начала и продолжительности стадий регенерации;
- общий многоходовой клапан, переключение которого во время регенерации полностью заменяет стандартную запорно-регулирующую арматуру;
- байпасный кран (для моделей SC-0750, SC-1500, SC-2000, SC-2500).

Байпасный кран служит для отключения подачи воды на клапан управления во время запуска изделия или технического обслуживания, и позволяет регулировать жесткость очищенной воды при помощи встроенного регулятора подмеса (подробнее – см. раздел 18 данного руководства).

6.7 Принцип работы изделия основан на методе ионного обмена при фильтровании исходной воды через слой фильтрующего наполнителя. Регенерация изделия

осуществляется путем обработки фильтрующего наполнителя раствором поваренной соли из солевого бака. Периодическая загрузка соли в бак осуществляется пользователем.

6.8 Периодически изделие находится в режиме регенерации. Все операции процесса регенерации выполняются автоматически за счет давления исходной воды без использования промежуточных емкостей и насосов. Фильтр, входящий в состав изделия (рис. 1), имеет автоматическую систему управления, обеспечивающую регенерацию наполнителя в заданный момент времени после прохождения заданного объема воды (по счетчику) или через определенное число дней (по таймеру). В данном фильтре используется технология противоточной регенерации фильтрующего материала.

6.9 Во время регенерационных циклов неочищенная вода проходит сквозь клапан изделия и подается потребителю, если в это время пользоваться водой. В связи с этим не рекомендуется пользоваться горячей водой во время регенерации изделия, поскольку в Ваш водонагреватель (например, котел, бойлер, газовая колонка и т.д.) будет подаваться неочищенная вода.

6.10 Сброс сточных вод, образующихся в процессе регенерации, производится в хозяйственно-бытовую канализацию.

6.11 В данном изделии используется технология «сухого» хранения соли, т.е. налив воды в солевой бак для приготовления раствора реагента происходит в автоматическом режиме непосредственно перед регенерацией, в обычном режиме в солевом баке воды быть не должно.

7 ПОДГОТОВКА К МОНТАЖУ

7.1 Давление исходной воды не должно превышать 6,0 бар, в противном случае на линии подачи исходной воды необходимо предусмотреть редукционный клапан или иное устройство компенсации избыточного давления.

7.2 Если исходная вода может содержать грубые включения (песок, гравий, окалина и т.п.), на линии подачи исходной воды следует смонтировать грязевой фильтр, либо другой фильтр грубой очистки. Попадание крупных твердых включений внутрь клапана управления способно привести к выходу его из строя и поэтому недопустимо.

7.3 При монтаже изделия следует предусмотреть возможность его отключения от систем водопровода и канализации и быстрого демонтажа, а до и после изделия рекомендуется смонтировать пробоотборные краны.

7.4 В помещении должна быть предусмотрена канализация для сброса дренажных вод во время регенерации. Расстояние от изделия до точки его присоединения к канализации не должно превышать 10 м. В некоторых случаях подключение к канализации возможно только выше изделия. Если место отвода дренажа располагается выше изделия, не поднимайте дренажный шланг более чем на 2,4 м от уровня пола.

7.5 Для питания клапана управления следует установить розетку европейского стандарта с заземлением, подключенную к электрической сети с параметрами 220В ± 5%, 50 Гц. При отклонениях напряжения более чем на 5% необходимо дополнительно установить стабилизатор напряжения. Электропитание клапана управления осуществляется через штатный адаптер 220 В/12 В. Розетка должна быть смонтирована на стене в удобном месте рядом с изделием на такой высоте, чтобы была полностью исключена возможность попадания на нее воды. Заземление розетки должно быть предусмотрено **в обязательном порядке**.

7.6 Не рекомендуется применение отдельного выключателя для отключения изделия от электрической сети; для этого следует использовать общее пакетное устройство.

7.7 Пожалуйста, убедитесь, чтобы электроснабжение не было нарушено перед установкой изделия. Если произошел обрыв электрического кабеля, квалифицированный электрик должен заменить кабель.

7.8 При скачках напряжения необходим стабилизатор.

8 ОСНОВНЫЕ ПРАВИЛА МОНТАЖА

8.1 Монтаж изделия производить в соответствии с принятыми сантехническими нормами. Все работы по монтажу трубопроводов и бытовой системы умягчения, или умягчения/обезжелезивания воды должен производить квалифицированный персонал.

8.2 Сварку основных и дренажных трубопроводов производите до монтажа изделия. На случай аварии трубопровод холодной воды должен иметь запорный аварийный вентиль.

8.3 Перед проведением монтажных работ следует убедиться, что в течение суток давление исходной воды не превышает 6,0 бар, в противном случае перед изделием необходимо установить редукционный клапан. Необходимо очистить пол в помещении, предназначенном для расположения изделия, от предметов, которые могут механически повредить корпус.

8.4 Выберите место для установки. Благодаря небольшим размерам и эргономичному дизайну изделие можно установить в любом удобном помещении, например, на кухне. Поверхность пола должна быть чистой, ровной и прочной. Установите изделие на ровной, твердой поверхности в отапливаемом помещении с температурой воздуха не ниже +2 и не выше +38 °С. Изделие нельзя устанавливать рядом с источниками тепла (электронагревательные приборы, водонагревательные приборы).

8.5 Снимите верхнюю крышку и присоедините к клапану управления байпасный кран, который входит в комплект поставки для моделей (SC-0750, SC-1500, SC-2000, SC-2500).

8.6 Подсоедините изделие к существующему трубопроводу.

Внимание! Подводящие трубопроводы и дренажную линию необходимо должным образом укреплять, чтобы избежать чрезмерной нагрузки непосредственно на клапан.

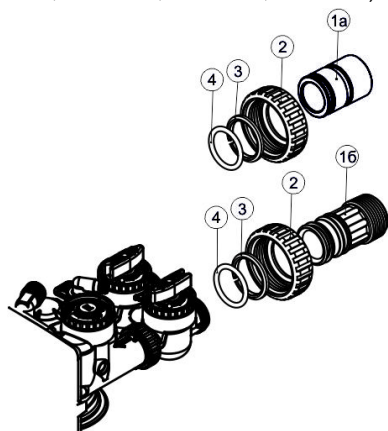
При подключении изделия к системе трубопроводов (вход и выход байпасного крана) сначала присоедините фитинги к системе труб. Для присоединения к системе трубопроводов могут использоваться сварные (1a) или резьбовые (1b) фитинги.

После этого наденьте на фитинги (1) гайки (2), затем разрывные кольца (3) и в последнюю очередь уплотнительные кольца (4).

8.7 Подключите изделие к водопроводной магистрали: руководствуясь стрелками на клапане управления, указывающими направление потока воды (вход и выход), присоедините соответствующие фитинги к входному и выходному патрубкам байпасного крана и закрутите гайки вручную. **Внимание!** Не путать направление подключения, т.к. это приведет к нарушению работоспособности изделия.

Внимание! Если фитинг протекает, то уплотнение гайки не остановит утечку. В этом случае отсоедините гайку, выньте фитинг и проверьте его целостность или положение уплотнительного кольца.

8.8 Несмотря на то, что изделие укомплектовано байпасным краном (для моделей SC-0750, SC-1500, SC-2000, SC-2500), рекомендуется подключить изделие к трубопроводу исходной воды через обводную линию (байпас), оборудованную запорной арматурой, позволяющей при необходимости подавать потребителю исходную воду. До и после изделия рекомендуется смонтировать пробоотборные краны и манометры.



8.9 Для соединения клапана управления с дренажной линией (канализацией) используется дренажный фитинг: 3/4" NPT уголок (1a).

3/4" уголок крепится к клапану управления с помощью фиксирующей скобы (2). Фиксирующая скоба позволяет поворачивать 3/4" уголок дренажной линии на 180° для того, чтобы направить его в сторону ближайшего слива в дренаж.

8.10 Стандартный 3/4" уголок подходит для соединения с 5/8" гибким шлангом или жесткой трубой 3/4".

8.11 Если для дренажной линии используется 5/8" гибкий шланг, порядок подсоединения следующий: наденьте гайку (3) на 5/8" гибкий шланг (4), затем вставьте пластиковую вставку (2) в 5/8" гибкий шланг (4) и закрутите гайку (3) на 3/4" уголок дренажной линии (1).

Гайка предназначена для использования только на гибких шлангах 5/8"; если для присоединения используются другие материалы, используйте другие гайки.

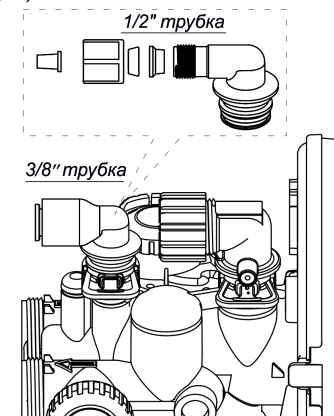
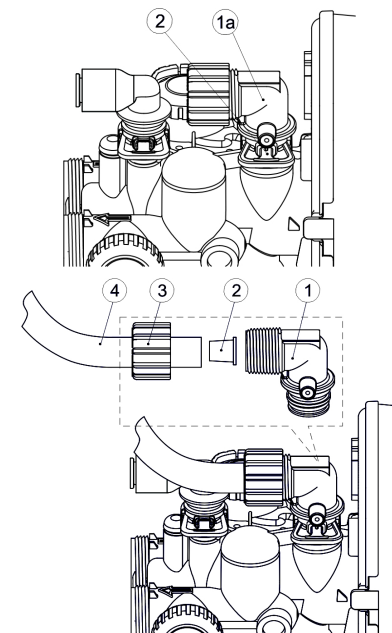
Внимание! Для уплотнения или ослабления гайки можно использовать плоскогубцы или серповидный гаечный ключ. Использовать тефлоновую ленту (ФУМ) для данного соединения не нужно.

8.12 Для соединения клапана управления с жесткой дренажной линией используйте соответствующие фитинги 3/4" (в комплект поставки не входят).

8.13 Изделие поставляется со стандартным 3/8" уголком заполнения солевого бака, к которому можно легко подсоединить 3/8" гибкую трубку. По требованию (в качестве опции) может поставляться уголок для соединения с 1/2" гибкой трубкой.

Для присоединения реагентной линии используется быстроразъемный фитинг Parker LIQUIFIT. Он облегчает установку, так как не требует использования вставки в трубку.

8.14 Убедитесь, что солевой клапан и реагентный фитинг клапана управления соединены гибкой трубкой, и трубка надежно закреплена. После проверки установите на место верхнюю крышку.



9 ЗАПУСК В ЭКСПЛУАТАЦИЮ

- 9.1 Убедитесь, что краны на входе и выходе изделия закрыты.
- 9.2 Подсоедините клапан управления к электропитанию через блок питания. Клапан автоматически перейдет в режим «Сервис», при необходимости установите текущее время.
- 9.3 Медленно откройте кран на входе в изделие. Убедитесь, что нет утечек при максимальном давлении.
- 9.4 В случае если имеется утечка, закройте кран на входе. Сбросьте давление в изделии. Для этого начните немедленную регенерацию и переведите клапан управления в режим «Обратная промывка»¹. Затем переведите клапан управления в режим «Сервис»¹. Отключите клапан от электропитания. Устраните утечку и начните запуск сначала.
- 9.5 Для исключения гидроударов закройте кран на входе в изделие.
- 9.6 Начните регенерацию изделия и переведите клапан управления в режим «Прямая промывка»¹. Отключите клапан управления от электропитания. **Внимание!** Процесс перехода клапана управления от одного режима к другому сопровождается звуком и вращением двигателя. Отключать клапан от электропитания следует только после того, как звук двигателя и вращение вала прекратились.
- 9.7 Медленно откройте кран на входе в изделие. Вода начнет сливаться в дренажную линию. Оставайтесь в режиме «Прямая промывка»¹ (примерно 10-15 минут).

Предостережение!



Если Вы открываете кран холодной (исходной) воды полностью и очень быстро, то может произойти вынос загрузки из изделия.
Если Вы открыли кран на ¼, то Вы услышите шум воздуха из дренажного шланга.

- 9.8 Для исключения гидроударов закройте кран на входе в изделие.
- 9.9 Подсоедините клапан управления к электропитанию. Переведите клапан управления в режим «Обратная промывка». Отключите клапан от электропитания.
- 9.10 Медленно откройте кран на входе. Вода начнет сливаться в дренажную линию. Оставайтесь в режиме «Обратная промывка» до тех пор, пока в дренаж не потечет чистая вода (примерно 10-20 минут).
- 9.11 Если поток воды значительно уменьшился, это свидетельствует о засорении верхнего дренажного экрана. В этом случае повторите действия, начиная с п.9.6.
- 9.12 Подсоедините клапан управления к электропитанию. Пусть клапан управления пройдет оставшиеся стадии регенерации в нормальном режиме.
- 9.13 Полностью откройте кран на выходе и убедитесь, что байпас закрыт (см. раздел 18 данного руководства). Установите жесткость исходной воды, текущее время, при необходимости установите время начала регенерации.
- 9.14 Загрузите в солевой бак таблетированную соль (примерно на 75% от его объема).
- 9.15 Проведите принудительную ручную регенерацию изделия.
- 9.16 Информация о натрии: Умягчители воды, использующие для регенерации хлорид натрия, привносят в воду натрий. Люди, пребывающие на диете, исключаящей натрий, должны учитывать дополнительный натрий при расчете общего его употребления. Например, если жесткость вашей воды 5 мг-экв/л, в этом случае потребление 3 литров воды даст вам 335 миллиграммов натрия. Это эквивалентно съеданию 2,5 ломтиков белого хлеба.

¹ Порядок режимов регенерации и их форсирование для различных клапанов управления приведены в разделе 17.

9.17 Люди, беспокоящиеся о своей питьевой воде, должны ознакомиться с Бытовыми обратноосмотическими системами питьевой воды, которые устраняют или на 90% снижают содержание в питьевой воде натрия и прочих примесей.

9.18 Вы завершили пуск изделия. После окончания регенерации изделие начнет производить очищенную воду.

10 КЛАПАН УПРАВЛЕНИЯ

10.1 Клапан управления обычно поставляется настроенным по результатам анализа воды и заявленной производительности. При желании заказчик может сам изменить некоторые настройки клапана управления. В случае необходимости перейдите к соответствующим страницам раздела 17 данного руководства.

- Примечание: все настройки клапана управления хранятся в энергонезависимой памяти (EERom), поэтому они никогда не теряются. После отключения электропитания лишь установка времени хранится около 48 часов. Когда по истечении 48 часов экран времени мигает, то следует переустановить время.
- Примечание: Если кнопки не нажимать в течение около 5 минут, устройство автоматически выходит к главному экрану.
- Порядок режимов регенерации и их форсирование приведены в разделе 17 данного руководства.

10.2 При включенном в сеть блоке питания на экране клапана на 4 секунды появляются версия прошивки (например, «505.01»), а затем появится надпись «ТЕКУЩЕЕ ВРЕМЯ» и будет мигать значение текущего времени «12:00».

10.3 Основными электронными деталями изделия являются счетчик воды и таймер.

10.4 Счетчик воды находится на выходе клапана изделия. При протекании через него воды, электрические импульсы посылаются на таймер. Таймер преобразует импульсы в измерение объема очищенной воды (в литрах).

10.5 В таймере запрограммирована емкость изделия (количество загрязнений, извлекаемых из воды, до момента, когда потребуется регенерация). При запуске изделия, Вы устанавливаете жесткость исходной воды².

10.6 Чтобы подобрать оптимальный график регенерации, таймер принимает во внимание: (1) потребление воды со счетчика воды, (2) установку жесткости, (3) обменную емкость изделия и (4) время после последней регенерации. Таймер всегда корректирует этот график, согласно вашему обычному расходу воды. Он работает так, чтобы вы как можно дольше имели мягкую воду при оптимальном расходе соли.

10.7 Обменная емкость изделия используется, когда грязная вода проходит сквозь изделие, лишаясь ионов жесткости. Когда таймер определяет, что емкости остается как раз достаточно, чтобы производить чистую воду до следующего времени регенерации (02:00 или другое установленное), он планирует регенерацию.

10.8 Когда регенерация начинается, на дисплее указывается текущая стадия и время до ее завершения.

² Порядок настройки для различных клапанов управления приведены в разделе 17.

11 ОСНОВНЫЕ ПРАВИЛА ЭКСПЛУАТАЦИИ

11.1 В случае если показатели качества исходной воды не отвечают указанным требованиям работы, необходимо предусмотреть предварительную обработку воды до подачи на изделие.

11.2 Рекомендуется периодически (1 раз в 1-2 недели) проверять и корректировать текущее время на дисплее клапана управления. После перерыва в подаче электроэнергии более 48 часов необходимо заново установить текущее время и проверить основные настройки³.

11.3 Частота регенераций зависит от состава и количества загрязнений в исходной воде. При неравномерном водопотреблении или невысокой жесткости исходной воды (менее 7 мг-экв/л) регенерация может осуществляться 1 раз в 2-5 дней.

11.4 При первом включении, а также, если изделие не использовалось в течение длительного времени, до начала пользования водой во избежание образования микрофлоры в фильтрующем слое рекомендуется произвести санитарную обработку (см. «Санитарная обработка умягчителя и умягчителя/обезжелезивателя»).

11.5 Необходимо периодически проверять наличие таблетированной соли в солевом баке и досыпать реагент по мере расходования (см. «Заполнение солевого бака солью»).

11.6 Для предотвращения зарастания солевого бака и его узлов рекомендуется периодически 1 раз 3-6 месяцев производить механическую или с помощью раствора щавелевой кислоты очистку солевого бака и поплавкового клапана.

11.7 Регулярное сервисное обслуживание изделия должно проводиться квалифицированным персоналом. Регламент сервисного обслуживания приведен в разделе 19 данного руководства.

11.8 Для исключения замерзания изделия во время длительного хранения следует слить из него всю воду (см. «Защита от замерзания»).

11.9 **Внимание!** Если Вы планируете консервацию установки на зимний период, то не засыпайте солевой бак таблетированной солью до максимальной отметки.

Санитарная обработка умягчителя и умягчителя/обезжелезивателя

На заводе заботятся о том, чтобы изделие было чистым и гигиеничным. Вещества, из которых собрано изделие, не заражат и не засорят ваш водопровод, не вызовут образования или роста бактерий. Однако, при перевозке, хранении, установке и эксплуатации в условиях повышенной загрязненности окружающей среды в изделие могли проникнуть бактерии. Поэтому рекомендуется после установки провести санитарную обработку.

1. Перед первой санитарной обработкой изделия следует выполнить все шаги, указанные в руководстве по монтажу (см. раздел 8 данного руководства).
2. Поднимите крышку солевого бака и влейте в солевой бак 10 л воды.
3. Влейте в солевую шахту около 22 мл или 1-2 столовые ложки обычного бытового отбеливателя без отдушки в солевую шахту.
4. Начните принудительную немедленную регенерацию. Примечания: Данная регенерация займет около 1 часа.

Вы можете провести санитарную обработку изделия при наличии или отсутствии соли в солевом баке.



Заполнение солевого бака солью

Рассол (соль, растворенная в воде) необходим для абсолютно каждой регенерации. Вода для рассола отмеряется изделием и вливается в солевой бак. Однако в баке должна быть соль, причем не обязательно, чтобы бак был всегда полным. Во влажных районах лучше наполнять бак на четверть или половину, и чаще пополнять его. Во влажных условиях образование солевых мостиков случается чаще.

Проверяйте уровень соли через несколько недель после установки изделия и каждую неделю впоследствии. Заново пополняйте соль в баке, когда ее остается $\frac{1}{3}$ емкости бака. Не допускайте полного расхода соли изделием. Без соли вода будет жесткой.

Примечание: Если в солевом баке меньше 25 см соли, то емкость изделия понизится, и вода может стать частично жесткой.

Применяйте соль для умягчителей воды в ЗЕРНАХ или ГРАНУЛАХ. НЕ пользуйтесь каменной солью, поскольку она содержит грязь и осадки, которые выведут изделие из строя. Перед наполнением проследите, чтобы крышка солевого бака была на месте.

Солевой мостик

Иногда в солевом баке образуется жесткая корка или солевой «мостик». Обычно причиной этого является высокая влажность или неправильный вид соли. Вместе с мостиками соли образуются пустоты между водой и солью. Вследствие соль не растворяется в воде и не образует рассол. Без солевого раствора, слой смолы не регенерируется и появляется жесткая вода.

Соль должна находиться в сыпучем состоянии полностью до дна бака.

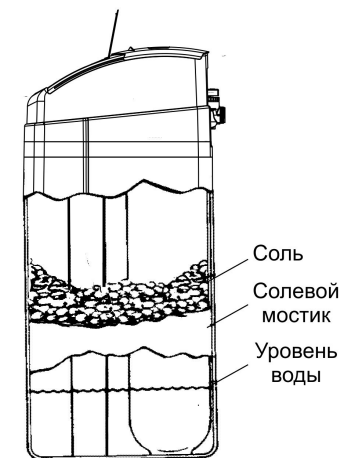
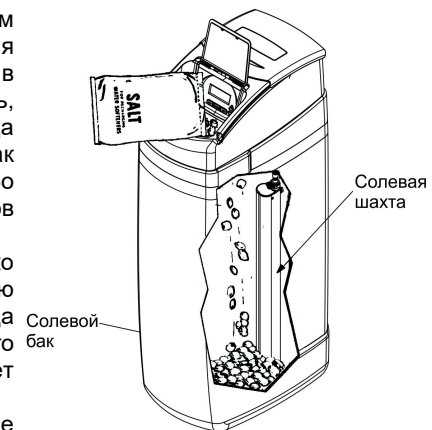
Если мостик вызван неверным типом соли, удалите ее. Затем наполните бак только зернистой или гранулированной солью.

Защита изделия воды от замерзания

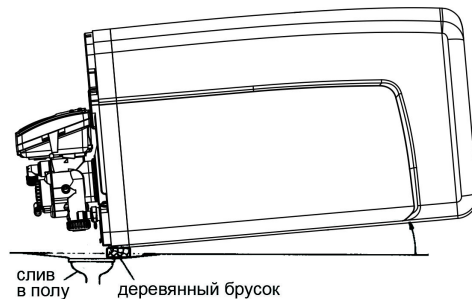
ВНИМАНИЕ! Защищайте изделие и трубы от замерзания. Повреждения в результате замерзания отменяет гарантию на изделие.

Если изделие установлено там, где оно может замерзнуть (летний домик, дача и т.п.), из него следует слить всю воду, чтобы предотвратить возможное повреждение вследствие замерзания. Для слива воды из изделия:

- Закройте кран подачи воды в дом возле расходомера или напорного бака перед фильтром.



- Откройте кран воды в доме, чтобы сбросить давление в изделие.
- Переведите байпасный кран (для моделей SC-0750, SC-1500, SC-2000, SC-2500) в положение байпас (См. раздел 18 данного руководства). В системе с 3 кранами закройте входной и выходной краны, откройте байпасный кран. Если Вы хотите снова впустить воду в домашние трубы, откройте кран подачи воды в дом.
- Отсоедините блок питания от сети электропитания. Снимите крышку солевого бака. Отсоедините дренажные шланги.
- Удалите оставшуюся соль из бака.
- Отсоедините изделие от системы трубопровода и демонтируйте байпасный кран.
- Отсоедините трубку солевого клапана от клапана управления. Выньте солевой клапан из шахты. Переверните солевой клапан, чтобы вылить воду.



- Положите у слива в полу доску толщиной 5 см, как показано на рисунке. Подвиньте изделие поближе к сливу. МЕДЛЕННО и ОСТОРОЖНО наклоните его, пока обод не ляжет на доску, а вход и выход расположатся над сливным отверстием. **Не переносите вес изделия на входной и выходной фитинги, они сломаются.**

- Приподнимите на несколько сантиметров низ изделия и подержите так, пока не сольется вода. Верните изделие в вертикальное положение, а затем закройте вход и выход заглушками или подручными материалами, чтобы туда не попали пыль, грязь, насекомые и т.д.

12 ДЕЙСТВИЯ В АВАРИЙНОЙ СИТУАЦИИ

Аварийная ситуация может возникнуть в следующих случаях:

- При отказе клапана управления вследствие его механической поломки.
- При протечках в местах присоединения трубопроводов к клапану управления.
- При авариях каких-либо инженерных систем в непосредственной близости к изделию.

В аварийной ситуации следует:

- Отключить изделие, закрыв краны до и после него, открыть байпасный кран на линии подачи воды в систему водоснабжения.
- Сбросить давление внутри изделия, переведя его в режим обратной промывки.
- Отключить электроснабжение клапана управления.
- Свяжитесь с Сервисным центром или дилером.

13 ТИПОВЫЕ НЕИСПРАВНОСТИ И СПОСОБЫ ИХ УСТРАНЕНИЯ

ПРОБЛЕМА	ПРИЧИНА	ИСПРАВЛЕНИЕ
Мягкая вода не производится	В баке нет соли (или образовался солевой мостик)	Добавьте соль или удалите солевой мостик. Нажмите кнопку «РЕГЕНЕРАЦИЯ» и удерживайте 3 секунды до начала регенерации.
	Блок питания не включен в розетку или шнур питания не подключен, сгорел предохранитель, сработал размыкатель цепи или выключилась цепь.	Проверьте все эти причины пропадания электропитания. При восстановлении питания посмотрите на дисплей времени и переустановите текущее время, если требуется.
	Ручной байпасный кран(-ы) в положении байпас	См. раздел 18. Переведите байпасный кран в режим работы. В системе с 3 кранами откройте впускной и выпускной краны и полностью закройте байпасный.
	Грязный, засорившийся или поврежденный инжектор	Обратитесь в Сервисный центр или к Вашему дилеру.
	Засорившийся дренажный шланг клапана	Дренажный шланг не должен иметь заломов, острых изгибов, или подниматься слишком высоко над изделием.
Вода иногда жесткая	Неверно установлено значение жесткости	Проверьте настройку параметра жесткость и сравните с анализом воды.
	Во время регенерации использовалась горячая вода	Старайтесь не пользоваться горячей водой в течение регенерации, т.к. тогда нагреватель заполнится жесткой водой.
	Жесткость воды в водопроводе увеличилась	Обратитесь в розничную точку за новым анализом воды. Потом установите новое значение жесткости (см. раздел 17 данного руководства).

14 ХРАНЕНИЕ И ТРАНСПОРТИРОВКА

14.1 Условия хранения упакованных составных частей изделия в части воздействия климатических факторов внешней среды должны быть «1» (Л), а условия транспортирования «2» (С) по ГОСТ 15150-69.

14.2 Погрузка и крепление упакованных составных частей изделия допускается в соответствии с нормами и требованиями действующих «Технических условий погрузки и крепления грузов» на данное транспортное средство.

14.3 Транспортировка допускается на любое расстояние железнодорожным, автомобильным или морским транспортом в закрытых транспортных средствах.

14.4 Не допускается транспортировка изделия в транспортных средствах загрязнённых активно действующими веществами.

14.5 При хранении, погрузке и транспортировании упакованных составных частей изделия следует соблюдать манипуляционные знаки, нанесённые на транспортной таре.

14.6 После транспортирования при отрицательных значениях температуры, упакованные составные части изделия должны быть выдержаны в помещении продолжительностью не менее 12 часов при температуре окружающего воздуха не ниже 20 °С и относительной влажности воздуха не более 80%. Применение дополнительных средств для нагрева изделия и его частей **не допускается**.

15 СРОК СЛУЖБЫ И УТИЛИЗАЦИЯ

15.1 Срок службы изделия – 10 лет с учетом проведения регулярного сервисного обслуживания и соблюдении правил эксплуатации в соответствии с требованиями эксплуатации (см. раздел 11 данного руководства).

15.2 Выбор способа отведения сбросных вод после регенерации должен производиться с учетом местных условий, требований СНиП 2.04.01-85 с участием надзорных организаций.

15.3 Отслужившие назначенный срок службы и/или назначенный ресурс водоочистное оборудование, отработанные очищающие загрузки, а так же другие отходы, не представляющие опасности для человека, вывозятся на промышленные полигоны твердых бытовых отходов по согласованию с органами Роспотребнадзора в соответствии с действующими санитарными правилами и нормами, утвержденными в установленном порядке.

16 ГАРАНТИЙНЫЕ ОБЯЗАТЕЛЬСТВА

Уважаемый покупатель!

Во избежание проблем и недоразумений просим Вас внимательно ознакомиться с информацией, содержащейся в данной инструкции по эксплуатации!

16.1 Гарантийный срок на изделие составляет 12 (двенадцать) месяцев со дня передачи изделия первому покупателю.

16.2 Если Ваше изделие нуждается в гарантийном ремонте и/или замене, обращайтесь к организации-продавцу.

16.3 Настоящая гарантия предусматривает устранение выявленных дефектов изделия, возникших по причине его некачественного производства или производственного брака, путем ремонта или замены изделия или дефектных частей (по выбору организации, предоставляющей гарантийные обязательства).

16.4 Гарантия действительна при соблюдении следующих условий:

- Четко, правильно и полно заполнена информация об изделии;
- Указана дата заполнения информации об изделии с печатью и подписью продавца;
- Серийный номер изделия не изменен, не удален, не стерт и читается разборчиво.

16.5 Изделие должно быть использовано в соответствии с инструкцией по эксплуатации. В случае нарушения правил хранения, транспортировки, сборки, установки, пуско-наладки (в том числе производство работ по сборке, установке, пуско-наладке неквалифицированным персоналом) или эксплуатации изделия, изложенных в инструкции по эксплуатации, гарантия недействительна.

16.6 Гарантия не распространяется на недостатки изделия, возникшие вследствие:

- механических повреждений;
- внесения изменений в конструкцию или комплектацию изделия;
- использования для ремонта или сервисного обслуживания изделия ненадлежащих расходных материалов или запасных частей, отличных от рекомендованных изготовителем;
- попадания внутрь изделия посторонних предметов, веществ и т.п.;
- использования изделия не по прямому назначению;
- действия обстоятельств непреодолимой силы: стихийных бедствий, в т.ч. пожара, неблагоприятных атмосферных и иных внешних воздействий на изделие (дождь, снег, влажность, нагрев, охлаждение, агрессивные среды), а также бытовых и других факторов, не зависящих от действий изготовителя и не связанных с технической неисправностью изделия.

16.7 Гарантия не распространяется на расходные материалы.

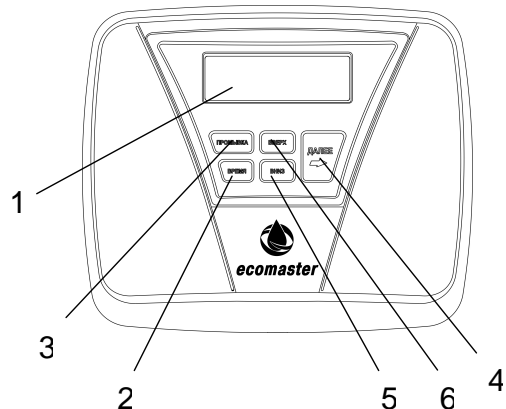
16.8 Ответственность за какой-либо ущерб, причиненный покупателю и/или третьим лицам и возникший в результате несоблюдения правил, изложенных в инструкции по эксплуатации изделия, несет покупатель.

17 ПРИЛОЖЕНИЕ 1. НАСТРОЙКА ТАЙМЕРА И РЕЖИМЫ РАБОТЫ ДИСПЛЕЯ

17.1 Клапан управления серии WS EM

(для моделей Compact-Clack серии EMUM)

Внешний вид клапана управления



- 1 – Дисплей клапана
- 2 – Кнопка «ВРЕМЯ» - установка текущего времени
- 3 – Кнопка «ПРОМЫВКА» - запуск принудительной регенерации и/или переход к следующей стадии регенерации
- 4 – Кнопка «ДАЛЕЕ» - переход к следующему шагу
- 5 – Кнопка «ВНИЗ»
- 6 – Кнопка «ВВЕРХ»

Основные режимы дисплея

Ниже приведены основные режимы дисплея клапана управления. Переключение между режимами осуществляется нажатием кнопки «ДАЛЕЕ». Если не нажимать никакие кнопки, автопереключение режимов будет происходить каждые 3 секунды; если режим дисплея выбран вручную (нажатием кнопки «ДАЛЕЕ»), то автопереключение начнется через 5 минут. В основном режиме включена синяя подсветка дисплея.

В клапанах WS EM добавлена функция энергосбережения, что проявляется в отключении подсветки дисплея в случае отсутствия каких-либо действий с клапаном более 5 минут.

В первом режиме на дисплее всегда отображается текущее время/день недели. В этом режиме на дисплее попеременно высвечиваются надписи «ТЕКУЩЕЕ ВРЕМЯ» и «ОЖИДАНИЕ ПРОМЫВКИ», если в ближайшие 24 часа ожидается регенерация.

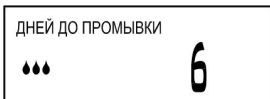


Во втором – оставшееся для обработки количество воды (в м³) до начала следующей регенерации. В этом режиме на дисплее высвечиваются надписи «РЕСУРС ДО ПРОМЫВКИ» и «М³».



Если клапан управления не имеет счетчика воды или не настроен на проведение регенерации по объему, то оставшееся для очистки количество воды (в м³) не будет выводиться на экран.

В третьем - число дней, оставшихся до начала следующей регенерации. В этом режиме на дисплее высвечивается надпись «ДНЕЙ ДО ПРОМЫВКИ». Дисплей не будет отображаться, если регенерация начинается только по объему обработанной воды.



При разборе воды в первом, втором и третьем режимах на дисплее высвечивается индикатор в виде «трех капель», которые выводятся поочередно.

В четвертом режиме на дисплее выводится *текущий расход воды* (в л/мин). Высвечивается надпись «СКОРОСТЬ ПОТОКА». На дисплее выводится «0» (нуль), если не установлен счетчик или отсутствует текущий расход воды.



В пятом режиме отображается информация о сервисной службе или дилере с его контактным телефоном*.

* Если данная функция активирована.



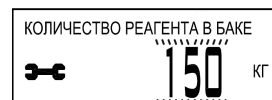
В шестом режиме выводится сообщение об оставшемся количестве соли в баке*. Этот режим не активен в обычном порядке переключения режимов до тех пор, пока количество реагента не снизится до установленного минимального значения.

* Если данная функция активирована.



Когда это произойдет, режим дисплея станет основным. Если другой режим дисплея выбран вручную (нажатием кнопки «ДАЛЕЕ»), то сообщение о необходимости добавить реагент появится на дисплее снова через 5 минут, заблокировав автопереключение. Подробнее – см. раздел «Контроль количества соли».

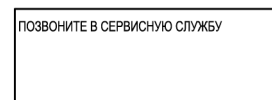
Нажав кнопку «SET CLOCK» в шестом режиме, можно перейти к режиму о текущем состоянии уровня соли. При добавлении соли данное значение можно менять нажатием кнопок «ВВЕРХ» и «ВНИЗ».



Если изделие перевели на проведение регенерации в установленное время или регенерация ожидается в ближайшее установленное время для регенерации, то на дисплее появится надпись «ОЖИДАНИЕ ПРОМЫВКИ».

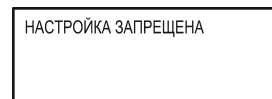


Если задействована функция сообщения о необходимости проведения сервисного обслуживания, то на дисплее высвечивается информация о том, что пользователю следует обратиться за сервисом. При этом на дисплее высвечивается надпись «ПОЗВОНИТЕ В СЕРВИСНУЮ СЛУЖБУ».

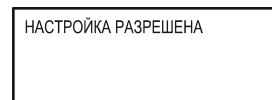


Если введена информация о компании, то в случае необходимости проведения сервисного обслуживания экран с надписью «ПОЗВОНИТЕ В СЕРВИСНУЮ СЛУЖБУ» и экран с информацией о дилере будут чередоваться.

Сообщение «НАСТРОЙКА ЗАПРЕЩЕНА» появляется на дисплее в момент установки блокировки.



Сообщение «НАСТРОЙКА РАЗРЕШЕНА» появляется на дисплее в момент снятия блокировки.



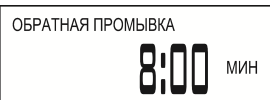
Режим регенерация

Обычно изделие настроено на проведение регенерации во время, когда потребляется небольшое количество воды (как правило, ночью, когда домочадцы спят). Если водоразбор будет в то время, когда изделие промывается и в нем не используется система NHWB, в водопровод поступит неочищенная вода.

Во время регенерации нажатием кнопки «ДАЛЕЕ» могут быть пролистаны все дисплеи режимов «Данные и настройки пользователя» и «Регенерация».

Изменение настроек стадий регенерации в процессе эксплуатации фильтра не подразумевается, их корректировка возможна только техническим специалистом компании при проведении сервисного обслуживания оборудования.

В начале регенерации изделия дисплей перейдет в режим отображения информации о текущей стадии регенерации и времени до ее окончания (на рисунке показана стадия «ОБРАТНАЯ ПРОМЫВКА»). Изделие автоматически проходит все стадии регенерации и возобновит подачу очищенной воды после завершения регенерации. Во время регенерации включена оранжевая подсветка дисплея.



Для перехода к следующей стадии регенерации, не дожидаясь окончания текущей, нажмите кнопку «ПРОМЫВКА».

Внимание! Сам процесс перехода от одной стадии к другой сопровождается звуком двигателя и мерцанием надписи на дисплее. Повторное нажатие кнопки «ПРОМЫВКА» допускается после прекращения звука и мерцания.

Ручная регенерация

Для того чтобы запустить регенерацию в ближайшую ночь, нажмите кнопку «ПРОМЫВКА». На дисплее появится надпись «ОЖИДАНИЕ ПРОМЫВКИ», которая указывает, что регенерация изделия начнется ночью в установленное время. Вы можете отменить регенерацию, запланированную на ближайшую ночь, путем повторного нажатия кнопки «ПРОМЫВКА».

Для начала ручной немедленной регенерации нажмите и удерживайте в течение 3 секунд кнопку «ПРОМЫВКА»: изделие перейдет в режим *ручная немедленная регенерация*.

Отменить выполнение ручной немедленной регенерации нельзя.

Внимание! Если в солевом баке нет реагента, заполните его.

Отсутствие электроэнергии

Если произойдет отключение электроэнергии на длительное время (более 48 часов), после ее восстановления клапан управления автоматически перенастроит себя и нужно будет переустановить только текущее время. Если во время отключения электроэнергии изделие находилось в регенерации, то будет сохранена информация о текущей стадии регенерации и после восстановления электроэнергии регенерация продолжится с этой стадии.

ПРИМЕЧАНИЕ: текущее время будет мерцать на дисплее, если было длительное отключение электроэнергии.

В случае возникновения ошибки, на дисплее клапана управления будет отображаться код ошибки и его расшифровка. Клапан переведет поршень в первоначальное положение, после устранения ошибки необходимо провести перезагрузку клапана.



Если введена информация о компании, то в случае возникновения ошибки экран с кодом ошибки и экран с информацией о дилере будут чередоваться.



Перезагрузка клапана

При одновременном нажатии и удерживании кнопок «ДАЛЕЕ» и «ПРОМЫВКА» более 3 секунд, происходит перезагрузка клапана. При этом на дисплее выводится версия прошивки клапана, поршень клапана возвращается в исходное положение. После перезагрузки клапан возвращается в нормальный режим, на дисплее отображается текущее время. Автопереключение режимов дисплей включится через 5 минут после перезагрузки.

Установка текущего времени и дня недели

Устанавливать время нужно только при длительном отключении электроэнергии или при переходе на летнее/зимнее время. Если электроэнергия отключалась на длительное

время (более 48 часов), *Текущее время* будет мерцать, указывая на необходимость переустановки текущего времени.

Раз в месяц необходимо проводить проверку/корректировку времени.

1. Нажмите кнопку «ВРЕМЯ».

2. *Текущее время (час):* Установите часы при помощи кнопок «ВВЕРХ» или «ВНИЗ». Нажмите кнопку «ДАЛЕЕ», чтобы перейти к следующему шагу. Для выхода из режима настройки времени нажмите кнопку «ПРОМЫВКА».

3. *Текущее время (минуты):* Установите минуты при помощи кнопок «ВВЕРХ» или «ВНИЗ». Нажмите кнопку «ДАЛЕЕ», чтобы перейти к следующему шагу. Нажмите кнопку «ПРОМЫВКА», чтобы возвратиться к предыдущему шагу.

4. *День недели:* Установите день недели при помощи кнопок «ВНИЗ» или «ВВЕРХ».

ПН – понедельник, ВТ – вторник, СР – среда, ЧТ – четверг, ПТ – пятница, СБ – суббота, ВС – воскресенье.

Для выхода из режима *Установка текущего времени и дня недели* нажмите кнопку «ДАЛЕЕ». Для возврата к предыдущему шагу нажмите кнопку «ПРОМЫВКА».



Установка периодичности и времени начала регенерации

1. Нажмите одновременно и удерживайте в течение 3 секунд кнопки «ДАЛЕЕ» и «ВВЕРХ». В данном режиме включена зеленая подсветка дисплея.

2. **Жесткость.** На дисплее высвечиваются надписи «ЖЕСТКОСТЬ ВОДЫ» и «ЭКВ» и символ ключа.

Кнопками «ВВЕРХ» или «ВНИЗ» установите жесткость исходной воды.

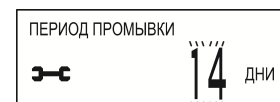
Значение вводится в **мг-экв/л** (г-экв/м³). По умолчанию установлено значение 7,0; допустимый диапазон от 0,1 до 50,0.

Нажмите кнопку «ДАЛЕЕ», чтобы перейти на следующий шаг. Нажмите кнопку «ПРОМЫВКА», чтобы выйти из режима настройки.



3. **Периодичность промывок.** На дисплее высвечиваются надписи «ПЕРИОД ПРОМЫВКИ», «ДНИ» и символ ключа. Установите число дней между регенерациями, используя кнопки «ВВЕРХ» или «ВНИЗ», от 1 до 28 (не рекомендуется устанавливать более 14 дней).

Нажмите кнопку «ДАЛЕЕ», чтобы перейти на следующий шаг. Нажмите кнопку «ПРОМЫВКА», чтобы возвратиться к предыдущему шагу.



4. **Регенерация по дням недели*** (понедельник-воскресенье). Включите или выключите регенерацию в определенный день недели, используя кнопки «ВНИЗ» или «ВВЕРХ».

Нажмите кнопку «ДАЛЕЕ», чтобы перейти на следующий шаг. Нажмите кнопку «ПРОМЫВКА», чтобы возвратиться к предыдущему шагу.

* Доступен только при настройке режима регенерации по дням недели.



5. **Время начала регенерации (час).** На дисплее высвечиваются надписи «НАЧАЛО ПРОМЫВКИ», «ЧАС», символ ключа и значение часов будет мерцать. Установите час начала регенерации, используя кнопки «ВВЕРХ» или «ВНИЗ». По умолчанию установлено – 2:00.

Нажмите кнопку «ДАЛЕЕ», чтобы перейти на следующий шаг. Нажмите кнопку «ПРОМЫВКА», чтобы возвратиться к предыдущему шагу.

6. **Время начала регенерации (минуты).** На дисплее высвечиваются надписи «НАЧАЛО ПРОМЫВКИ», «МИН», символ ключа и значение минут будет мерцать. Установите минуты начала регенерации, используя кнопки «ВВЕРХ» или «ВНИЗ».

Нажмите кнопку «ДАЛЕЕ» для того, чтобы выйти из режима настройки клапана управления. Нажмите «ПРОМЫВКА», чтобы возвратиться к предыдущему шагу.

Контроль количества соли

Режим предупреждения об окончании соли в баке.

Этот режим не активен в обычном порядке переключения режимов до тех пор, пока количество реагента не снизится до установленного минимального значения. Когда это произойдет, режим дисплея станет основным. Если другой режим дисплея выбран вручную (нажатием кнопки «ДАЛЕЕ»), то сообщение о необходимости добавить реагент появится на дисплее снова через 5 минут, заблокировав автопереключение.

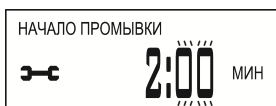
После заполнения солевого бака солью для удаления сообщения о низком уровне соли выполните следующее:

1. Нажмите кнопку «ВРЕМЯ». При этом на дисплее появится символ ключа.

2. Нажимая кнопки «ВВЕРХ» и «ВНИЗ» введите количество добавленной в бак соли.

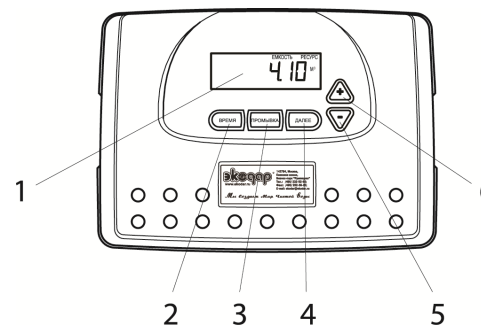
Нажмите кнопку «ДАЛЕЕ» для того, чтобы выйти из режима настройки клапана управления.

* Доступен только при активации данной функции производителем или дилером.



17.2 Клапан управления серии WS EX

Внешний вид клапана управления



- 1 – Дисплей клапана
- 2 – Кнопка «ВРЕМЯ» - установка текущего времени
- 3 – Кнопка «ПРОМЫВКА» - переход между стадиями или запуск принудительной регенерации
- 4 – Кнопка «ДАЛЕЕ» - переход к следующему шагу
- 5 – Кнопка «-» (ВНИЗ)
- 6 – Кнопка «+» (ВВЕРХ)

Основные режимы дисплея

Ниже приведены основные режимы дисплея клапана управления. Переключение между режимами осуществляется нажатием кнопки «ДАЛЕЕ». Если не нажимать никакие кнопки, автопереключение режимов будет происходить каждые 3 секунды; если режим дисплея выбран вручную (нажатием кнопки «ДАЛЕЕ»), то автопереключение начнется через 5 минут. В основном режиме включена зеленая подсветка дисплея.

В клапанах WS EX добавлена функция энергосбережения, что проявляется в отключении подсветки дисплея в случае отсутствия каких-либо действий с клапаном более 5 минут.

В первом режиме на дисплее всегда отображается текущее время. В этом режиме на дисплее попеременно высвечиваются надписи «ТЕКУЩЕЕ ВРЕМЯ» и «ОЖИДАНИЕ ПРОМЫВКИ», если в ближайшие 24 часа ожидается регенерация.

Во втором – оставшееся для обработки количество воды (в м³) до начала следующей регенерации. В этом режиме на дисплее высвечиваются надписи «РЕСУРС ДО ПРОМЫВКИ» и «М³».

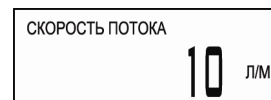
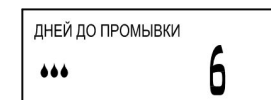
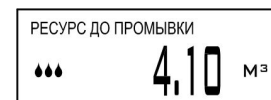
Если клапан управления не имеет счетчика воды или не настроен на проведение регенерации по объему, то оставшееся для очистки количество воды (в м³) не будет выводиться на экран.

В третьем - число дней, оставшихся до начала следующей регенерации. В этом режиме на дисплее высвечивается надпись «ДНЕЙ ДО ПРОМЫВКИ». Дисплей не будет отображаться, если регенерация начинается только по объему обработанной воды.

При разборе воды в первом, втором и третьем режимах на дисплее высвечивается индикатор в виде «трех капель», которые выводятся поочередно.

В четвертом режиме на дисплее выводится *текущий расход воды* (в л/мин). Высвечивается надпись «СКОРОСТЬ ПОТОКА». На дисплее выводится «0» (нуль), если не установлен счетчик или отсутствует текущий расход воды.

В пятом режиме выводится сообщение об оставшемся количестве соли в баке. Этот режим не активен в обычном порядке переключения режимов до тех пор, пока количество реагента не снизится до установленного минимального значения.



Когда это произойдет, режим дисплея станет основным. Если другой режим дисплея выбран вручную (нажатием кнопки «ДАЛЕЕ»), то сообщение о необходимости добавить реагент появится на дисплее снова через 5 минут, заблокировав автопереключение. Подробнее – см. раздел «Контроль количества соли».

Нажав кнопку «ВРЕМЯ» в пятом режиме, можно перейти к режиму о текущем состоянии уровня соли. При добавлении соли данное значение можно менять нажатием кнопок «ВВЕРХ» и «ВНИЗ».

Если изделие перевели на проведение регенерации в установленное время или регенерация ожидается в ближайшее установленное время для регенерации, то на дисплее появится надпись «ОЖИДАНИЕ ПРОМЫВКИ».

Если задействована функция сообщения о необходимости проведения сервисного обслуживания, то на дисплее высвечивается информация о том, что пользователю следует обратиться за сервисом. При этом на дисплее высвечивается надпись «ПОЗВОНИТЕ В СЕРВИСНУЮ СЛУЖБУ».

Если введена информация о компании, то в случае необходимости проведения сервисного обслуживания экран с надписью «ПОЗВОНИТЕ В СЕРВИСНУЮ СЛУЖБУ» и экран с информацией о дилере будут чередоваться.

Режим регенерация

Обычно изделие настроено на проведение регенерации во время, когда потребляется небольшое количество воды (как правило, ночью, когда домочадцы спят). Если водоразбор будет в то время, когда изделие регенерирует и в нем не используется система NHWB, в водопровод поступит неочищенная вода.

Во время регенерации нажатием кнопки «ДАЛЕЕ» могут быть пролистаны все дисплеи режимов «Данные и настройки пользователя» и «Регенерация».

Изменение настроек стадий регенерации в процессе эксплуатации фильтра не подразумевается, их корректировка возможна только техническим специалистом компании при проведении сервисного обслуживания оборудования.

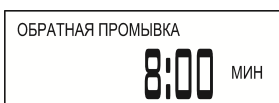
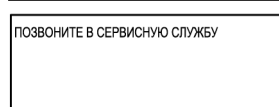
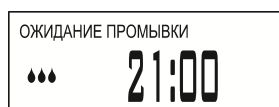
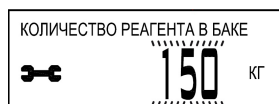
В начале регенерации дисплей перейдет в режим отображения информации о текущей стадии регенерации и времени до ее окончания (на рисунке показана стадия «ОБРАТНАЯ ПРОМЫВКА»). Изделие автоматически проходит все стадии регенерации и возобновит подачу очищенной воды после завершения регенерации. Во время регенерации включена синяя подсветка дисплея.

Для перехода к следующей стадии регенерации, не дожидаясь окончания текущей, нажмите кнопку «ПРОМЫВКА».

Внимание! Сам процесс перехода от одной стадии к другой сопровождается звуком двигателя и мерцанием надписи на дисплее. Повторное нажатие кнопки «ПРОМЫВКА» допускается после прекращения звука и мерцания.

Ручная регенерация

Для того чтобы запустить регенерацию в ближайшую ночь, нажмите кнопку «ПРОМЫВКА». На дисплее появится надпись «ОЖИДАНИЕ ПРОМЫВКИ», которая указывает, что регенерация изделия начнется ночью в установленное время. Вы можете отменить регенерацию, запланированную на ближайшую ночь, путем повторного нажатия кнопки «ПРОМЫВКА».



Для начала ручной немедленной регенерации нажмите и удерживайте в течение 3 секунд кнопку «ПРОМЫВКА»: изделие перейдет в режим *ручная немедленная регенерация*. **Отменить выполнение ручной немедленной регенерации нельзя.**

Внимание! Если в солевом баке нет реагента, заполните его.

Отсутствие электроэнергии

Если произойдет отключение электроэнергии на длительное время (более 48 часов), после ее восстановления клапан управления автоматически перенастроит себя и нужно будет переустановить только текущее время. Если во время отключения электроэнергии изделие находилось в регенерации, то будет сохранена информация о текущей стадии регенерации, и после восстановления электроэнергии регенерация продолжится с этой стадии.

ПРИМЕЧАНИЕ: текущее время будет мерцать на дисплее, если было длительное отключение электроэнергии.

В случае возникновения ошибки, на дисплее клапана управления будет отображаться код ошибки и его расшифровка. Клапан переведет поршень в первоначальное положение, после устранения ошибки необходимо провести перезагрузку клапана.

Если введена информация о компании, то в случае возникновения ошибки экран с кодом ошибки и экран с информацией о дилере будут чередоваться.



Перезагрузка клапана

При одновременном нажатии и удерживании кнопок «ДАЛЕЕ» и «ПРОМЫВКА» более 3 секунд, происходит перезагрузка клапана. При этом на дисплее выводится версия прошивки клапана, поршень клапана возвращается в исходное положение. После перезагрузки клапан возвращается в нормальный режим, на дисплее отображается текущее время. Автопереключение режимов дисплеев включится через 5 минут после перезагрузки.

Установка текущего времени и дня недели

Устанавливать время нужно только при длительном отключении электроэнергии или при переходе на летнее/зимнее время. Если электроэнергия отключалась на длительное время (более 48 часов), *Текущее время* будет мерцать, указывая на необходимость переустановки текущего времени.

Раз в месяц необходимо проводить проверку/корректировку времени.

1. Нажмите кнопку «ВРЕМЯ».
2. *Текущее время (час):* Установите часы при помощи кнопок «ВВЕРХ» или «ВНИЗ». Нажмите кнопку «ДАЛЕЕ», чтобы перейти к следующему шагу. Для выхода из режима настройки времени нажмите кнопку «ПРОМЫВКА».
3. *Текущее время (минуты):* Установите минуты при помощи кнопок «ВВЕРХ» или «ВНИЗ». Нажмите кнопку «ДАЛЕЕ», чтобы перейти к следующему шагу. Нажмите кнопку «ПРОМЫВКА», чтобы возвратиться к предыдущему шагу.



Установка периодичности и времени начала регенерации

7. Нажмите одновременно и удерживайте в течение 3 секунд кнопки «ДАЛЕЕ» и «ВВЕРХ». В данном режиме включена зеленая подсветка дисплея.

8. **Жесткость.** На дисплее высвечиваются надписи «ЖЕСТКОСТЬ ВОДЫ» и «ЭКВ» и символ ключа. Кнопками «ВВЕРХ» или «ВНИЗ» установите жесткость исходной воды.

Значение вводится в мг-экв/л (г-экв/м³). По умолчанию установлено значение 7,0; допустимый диапазон от 0,1 до 50,0.

Нажмите кнопку «ДАЛЕЕ», чтобы перейти на следующий шаг. Нажмите кнопку «ПРОМЫВКА», чтобы выйти из режима настройки.

9. **Остаточная жесткость.** Установите значение жесткости очищенной воды, которое поддерживается с помощью клапана подмеса или байпаса, используя кнопки «ВНИЗ» или «ВВЕРХ».

Нажмите кнопку «ДАЛЕЕ», чтобы перейти на следующий шаг. Нажмите кнопку «ПРОМЫВКА», чтобы выйти из режима настройки.

10. **Периодичность промывок.** На дисплее высвечиваются надписи «ПЕРИОД ПРОМЫВКИ», «ДНИ» и символ ключа. Установите число дней между регенерациями (от 1 до 28), используя кнопки «ВВЕРХ» или «ВНИЗ»; не рекомендуется устанавливать более 4 дней.

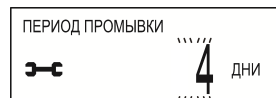
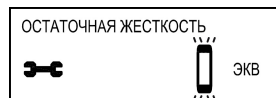
Нажмите кнопку «ДАЛЕЕ», чтобы перейти на следующий шаг. Нажмите кнопку «ПРОМЫВКА», чтобы возвратиться к предыдущему шагу.

11. **Время начала регенерации (час).** На дисплее высвечиваются надписи «НАЧАЛО ПРОМЫВКИ», «ЧАС», символ ключа и значение часов будет мерцать. Установите час начала регенерации, используя кнопки «ВВЕРХ» или «ВНИЗ». По умолчанию установлено – 2:00.

Нажмите кнопку «ДАЛЕЕ», чтобы перейти на следующий шаг. Нажмите кнопку «ПРОМЫВКА», чтобы возвратиться к предыдущему шагу.

12. **Время начала регенерации (минуты).** На дисплее высвечиваются надписи «НАЧАЛО ПРОМЫВКИ», «МИН», символ ключа и значение минут будет мерцать. Установите минуты начала регенерации, используя кнопки «ВВЕРХ» или «ВНИЗ».

Нажмите кнопку «ДАЛЕЕ» для того, чтобы выйти из режима настройки клапана управления. Нажмите «ПРОМЫВКА», чтобы возвратиться к предыдущему шагу.



Контроль количества соли

Режим предупреждения об окончании соли в баке.

Этот режим не активен в обычном порядке переключения режимов до тех пор, пока количество реагента не снизится до установленного минимального значения. Когда это произойдет, режим дисплея станет основным. Если другой режим дисплея выбран вручную (нажатием кнопки «ДАЛЕЕ»), то сообщение о необходимости добавить реагент появится на дисплее снова через 5 минут, заблокировав автопереключение.

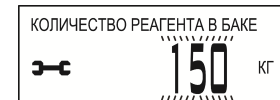
После заполнения солевого бака солью для удаления сообщения о низком уровне соли выполните следующее:

1. Нажмите кнопку «ВРЕМЯ». При этом на дисплее появится символ ключа.

2. Нажимая кнопки «ВВЕРХ» или «ВНИЗ» введите количество добавленной в бак соли.

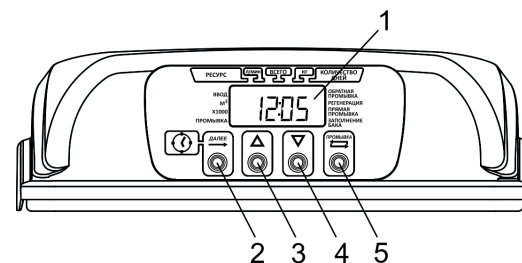
Нажмите кнопку «ДАЛЕЕ» для того, чтобы выйти из режима настройки клапана управления.

* Доступен только при активации данной функции производителем или дилером.



17.3 Клапан управления серии VDC PI (для моделей Compact-Clack серии PIUM)

Внешний вид управляющего клапана



- 1 – Дисплей клапана
- 2 – Кнопка «ДАЛЕЕ» - переход к следующему шагу
- 3 – Кнопка «ВВЕРХ»
- 4 – Кнопка «ВНИЗ»
- 5 – Кнопка «ПРОМЫВКА» - запуск принудительной промывки/регенерации и/или переход к следующей стадии промывки/регенерации

Основные режимы дисплея

Ниже приведены основные режимы дисплея управляющего клапана. Переключение между режимами осуществляется нажатием кнопки «ДАЛЕЕ». Если не нажимать никакие кнопки автопереключение режимов будет происходить каждые 3 секунды; если режим дисплея выбран вручную (нажатием кнопки «ДАЛЕЕ»), то автопереключение начнется через 5 минут.

В первом режиме на дисплее всегда отображается текущее время. Время выводится в 24-часовом формате. Двоеточие мерцает.

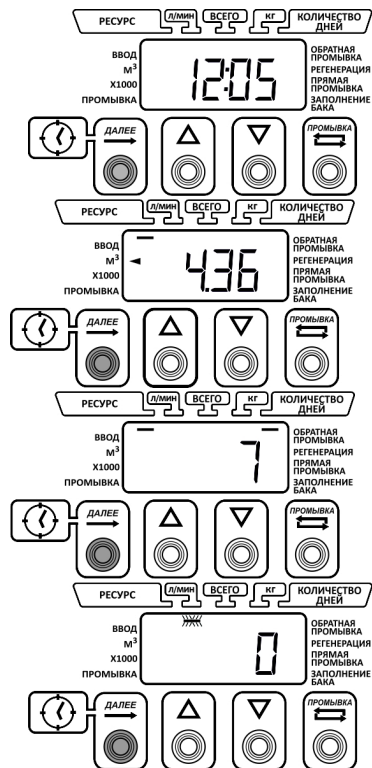
Во втором - оставшееся для обработки количество воды (в м³) до начала следующей промывки.

Если управляющий клапан не имеет счетчика воды, оставшееся для очистки количество воды (в м³) будет нулевым.

В третьем – число дней, оставшихся до начала следующей промывки.

В четвертом режиме на дисплее выводится текущий расход воды (в л/мин).

На дисплее выводится «0» (ноль), если не установлен счетчик воды.



Режим промывка/регенерация

Обычно Система настроена на проведение промывки/регенерации во время, когда потребляется небольшое количество воды (как правило, ночью, когда домочадцы спят). Если водоразбор будет в то время, когда Система промывается/регенерирует и в ней не используется система NHWB, в водопровод поступит неочищенная вода.

Стадии промывки/регенерации

Данный тип управляющего клапана позволяет проводить следующие стадии промывки/регенерации:

1. Обратная промывка фильтрующего материала

Обратная промывка фильтрующего материала водой, подаваемой в направлении снизу-вверх. Служит для взрыхления и очистки фильтрующего материала от накопившегося осадка. Подача воды на обратную промывку должна обеспечивать скорость потока, соответствующую типу используемого фильтрующего материала.

Продолжительность данной стадии – 8-20 минут.

На дисплее выводится стрелка напротив надписи «ОБРАТНАЯ ПРОМЫВКА» и время до окончания стадии.

2. Регенерация

Обработка фильтрующего материала регенерационным раствором и медленная отмывка. Регенерационный раствор из реактентного бака по гибкому шлангу поступает в управляющий клапан и затем подается в фильтр в направлении сверху-вниз (по прямоточной схеме) или снизу-вверх (по противоточной схеме).

Отбор раствора из бака происходит за счет вакуума, образующегося во встроенном инжекторе. По окончании подачи регенерационного раствора с такой же скоростью производится медленная прямоточная отмывка слоя фильтрующего материала водой.

Продолжительность данной стадии – 60-80 минут.

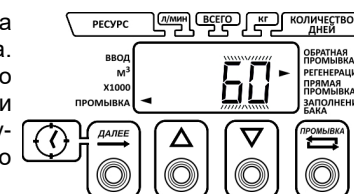
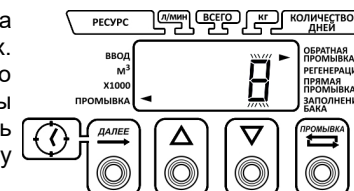
На дисплее выводится стрелка напротив надписи «РЕГЕНЕРАЦИЯ» и время до окончания стадии.

3. 2^{ая} Обратная промывка фильтрующего материала

Обратная промывка фильтрующего материала водой, подаваемой в направлении снизу-вверх. Служит для более тщательного взрыхления и дополнительной очистки фильтрующего материала от накопившегося осадка.

Продолжительность данной стадии – 10-15 минут.

На дисплее выводится стрелка напротив надписи «ОБРАТНАЯ ПРОМЫВКА» и время до окончания данной стадии.

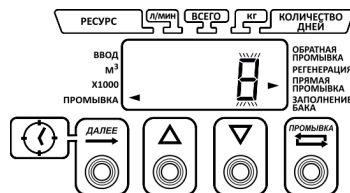


4. Прямая промывка

Прямая промывка фильтрующего материала водой, подаваемой в направлении сверху-вниз. Служит для уплотнения слоя фильтрующего материала и предотвращения попадания исходной воды в линию очищенной воды.

Продолжительность данной стадии – 5-15 минут.

На дисплее выводится стрелка напротив надписи «ПРЯМАЯ ПРОМЫВКА» и время до окончания стадии.



5. Заполнение реагентного бака

Заполнение реагентного бака определенным количеством воды. Объем воды в баке регулируется ограничителем потока в управляющем клапане. Дополнительно объем воды контролируется высотой поплавка.

Настройки данной стадии – 0,04-7,4 кг.

На дисплее выводится стрелка напротив надписи «ЗАПОЛНЕНИЕ БАКА» и время до окончания данной стадии.



В зависимости от настроек управляющего клапана промывка/регенерация Системы может включать в себя несколько стадий: в фильтрах-умягчителях, универсальных Системах и реагентных фильтрах используются все стадии; в безреагентных фильтрах – только обратная и прямая промывки. Если какая-либо из стадий пропускается, соответствующая ей надпись не выводится.

В начале промывки/регенерации Системы дисплей перейдет в режим отображения информации о текущей стадии промывки/регенерации и времени до ее окончания. Система автоматически проходит все стадии промывки/регенерации и возобновит подачу очищенной воды после завершения промывки/регенерации.

Для перехода к следующей стадии промывки/регенерации, не дожидаясь окончания текущей, нажмите кнопку «ПРОМЫВКА».

Внимание! Сам процесс перехода от одной стадии к другой сопровождается звуком двигателя и мерцанием надписи на дисплее. Повторное нажатие кнопки «ПРОМЫВКА» допускается после прекращения звука и мерцания.

Ручная промывка/регенерация

Для того чтобы запустить промывку/регенерацию в ближайшую ночь, нажмите кнопку «ПРОМЫВКА». Промывка/регенерация Системы начнется ночью в установленное время. Вы можете отменить промывку/регенерацию, запланированную на ближайшую ночь, путем повторного нажатия кнопки «ПРОМЫВКА».

Для начала ручной немедленной промывки/регенерации нажмите и удерживайте в течение 3 секунд кнопку «ПРОМЫВКА»: Система перейдет в режим **ручной немедленной промывки/регенерации**. **Отменить выполнение ручной немедленной промывки/регенерации нельзя.**

Внимание! Для реагентного фильтра, фильтра-умягчителя или универсальной Системы, если в реагентном баке нет соответствующего реагента, заполните его.

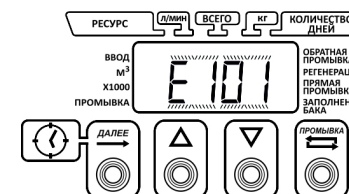
Отсутствие электроэнергии

Если произойдет отключение электроэнергии на длительное время (более 24 часов), после ее восстановления управляющий клапан автоматически перенастроит себя и нужно будет переустановить только текущее время. Если во время отключения электроэнергии Система находилась в промывке/регенерации, то будет сохранена информация о текущей стадии промывки/регенерации и после восстановления электроэнергии

промывка/регенерация продолжится с этой стадии.

ПРИМЕЧАНИЕ: текущее время будет мерцать на дисплее, если было длительное отключение электроэнергии.

В случае возникновения ошибки, на дисплее управляющего клапана будет отображаться код ошибки. Клапан перейдет в первоначальное положение, после устранения ошибки необходимо провести перезагрузку клапана.



Перезагрузка клапана

При одновременном нажатии и удерживании кнопок «ДАЛЕЕ» и «ПРОМЫВКА» более 3 секунд, происходит перезагрузка клапана. При этом на дисплее выводится версия прошивки клапана, поршень клапана возвращается в исходное положение.



После перезагрузки клапан возвращается в нормальный режим, на дисплее отображается текущее время. Автопереключение режимов дисплея включится через 5 минут после перезагрузки.

Установка текущего времени

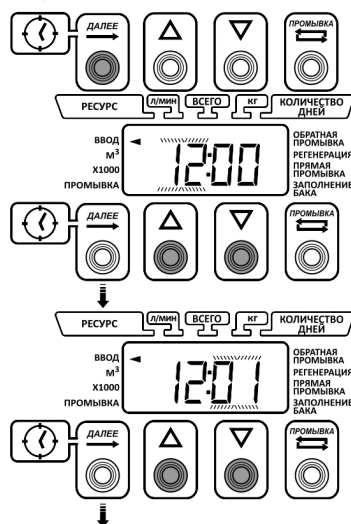
Устанавливать время нужно только при длительном отключении электроэнергии или при переходе на летнее/зимнее время. Если электроэнергия отключалась на длительное время (более 24 часов), *Текущее время* будет мерцать, указывая на необходимость переустановки текущего времени.

Раз в месяц необходимо проводить проверку/корректировку времени.

1. Нажмите и удерживайте в течение 3 секунд кнопку «ДАЛЕЕ».

2. *Текущее время (час)*: Установите часы при помощи кнопок «ВВЕРХ» или «ВНИЗ». Нажмите кнопку «ДАЛЕЕ», чтобы перейти к следующему шагу. Для выхода из режима настройки времени нажмите кнопку «ПРОМЫВКА».

3. *Текущее время (минуты)*: Установите минуты при помощи кнопок «ВВЕРХ» или «ВНИЗ». Для выхода из режима *Установка текущего времени* нажмите кнопку «ДАЛЕЕ». Для возврата к предыдущему шагу нажмите кнопку «ПРОМЫВКА».



Установка периодичности и времени начала промывки/регенерации

13. Нажмите одновременно и удерживайте в течение 3 секунд кнопки «ДАЛЕЕ» и «ВВЕРХ».

14. **Жесткость исходной воды.** На дисплее высвечивается стрелка напротив надписи «ВВОД» и «Н» и значение жесткости в мг/л. (Внимание! Настройка жесткости производится только для умягчителя и универсальной системы. Если Вы настраиваете фильтр, клапан автоматически переходит к шагу 3).

Кнопками «ВВЕРХ» или «ВНИЗ» установите:

- для умягчителя: установите жесткость исходной воды в диапазоне 1-2500 мг/л (1 мг/л = 0,02 мг-экв/л); индикатор «x1000» станет активным при значении более 990 мг/л;

Для перехода к следующему шагу нажмите кнопку «ДАЛЕЕ». Для выхода из режима нажмите кнопку «ПРОМЫВКА».

• **Период промывки/регенерации.** На дисплее высвечивается стрелка напротив надписи «ВВОД» и «ПРОМЫВКА» и индикатор «КОЛИЧЕСТВО ДНЕЙ». Установите число дней между промывками/регенерациями, используя кнопки «ВНИЗ» или «ВВЕРХ»: от 1 до 28; (не рекомендуется устанавливать более 14 дней).

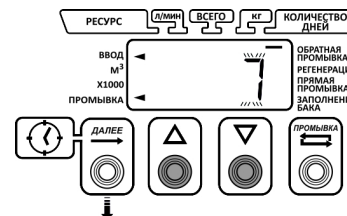
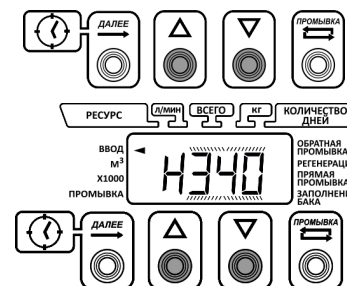
Для перехода к следующему шагу нажмите кнопку «ДАЛЕЕ». Для возврата к предыдущему шагу нажмите кнопку «ПРОМЫВКА».

15. **Время начала промывки/регенерации (час).** На дисплее высвечивается стрелка напротив надписи «ВВОД» и «ПРОМЫВКА» и значение часов будет мерцать. Установите время начала промывки/регенерации, используя кнопки «ВНИЗ» или «ВВЕРХ». Значение по умолчанию – 2:00.

Для перехода к следующему шагу нажмите кнопку «ДАЛЕЕ». Для возврата к предыдущему шагу нажмите кнопку «ПРОМЫВКА».

16. **Время начала промывки/регенерации (минуты).** На дисплее высвечивается стрелка напротив надписи «ВВОД» и «ПРОМЫВКА» и значение минут будет мерцать. Установите время начала промывки/регенерации, используя кнопки «ВНИЗ» или «ВВЕРХ». Значение по умолчанию – 2:00.

Для выхода из режима нажмите кнопку «ДАЛЕЕ». Для возврата к предыдущему шагу нажмите кнопку «ПРОМЫВКА».



18 ПРИЛОЖЕНИЕ 2. БАЙПАС

В Вашем изделии (только для систем Compact-Clack SC) используется байпасный кран, а также рекомендуется монтировать изделие с байпасной линией, что позволит в случае необходимости перекрыть подачу воды на изделие и направить ее в обход.

Байпасный кран(-ы) всегда должен быть в режиме подачи умягченной воды. Перевод в байпас выполняется только во время сервисного обслуживания или ремонта.

Байпасный кран рассчитан на четыре положения, включая положение *Диагностика*. Когда байпасный кран находится в положении *Диагностика*, можно работать с системой, находящейся под давлением, в то время как неочищенная вода поступает к месту потребления.

Байпасный кран состоит из двух заменяемых кранов, которые независимо управляются красными ручками в форме стрелок. Ручки определяют направление потоков воды. Краны обеспечивают работу клапана байпаса в четырех положениях.

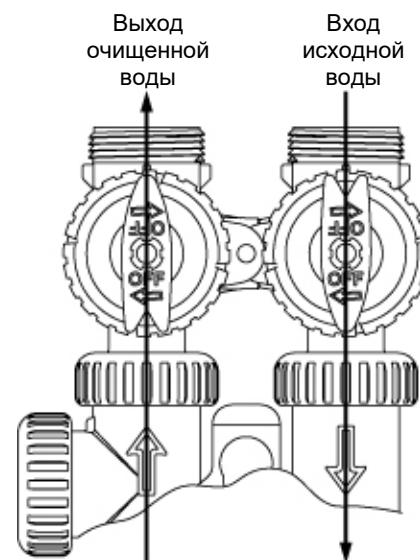
1. Положение *Сервис*: Ручки *Вход* и *Выход* направляются в соответствии с направлением стрелок, указанных на клапане управления. Вода протекает через клапан управления в режиме *Сервис* и также позволяет клапану управления отсечь засыпку на время режима *Регенерация*.

2. Положение *Байпас*: Ручки *Вход* и *Выход* направляются к центру байпасного крана; клапан управления отключается от давления воды из системы трубопроводов. Неочищенная вода подается в систему трубопроводов.

3. Положение *Диагностика*: Ручка *Вход* устанавливается в соответствии с направлением стрелки на клапане управления, а ручка *Выход* направляется к центру байпасного крана; воды из системы поступает в клапан управления, но вода из клапана не выходит в систему трубопроводов.

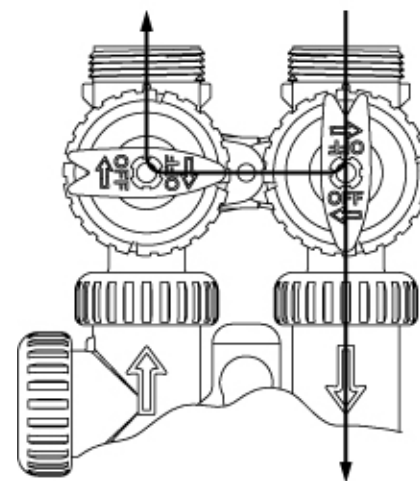
4. Положение *Выключен*: Ручка *Вход* направляется в центр байпасного крана, а ручка *Выход* устанавливается в соответствии с направлением стрелки на клапане управления. Вода не подается в систему трубопроводов. Если за изделием есть вода, это указывает на то, что вода подается по байпасу в систему трубопроводов (т.е. вода обходит систему по байпасу где-то в др. месте).

Положение Сервис

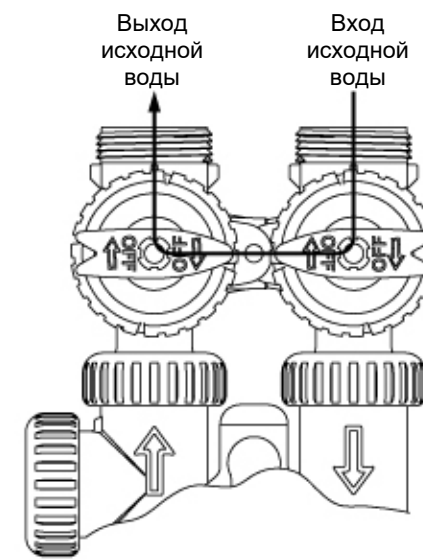


Положение Диагностика

Выход исходной воды Вход исходной воды

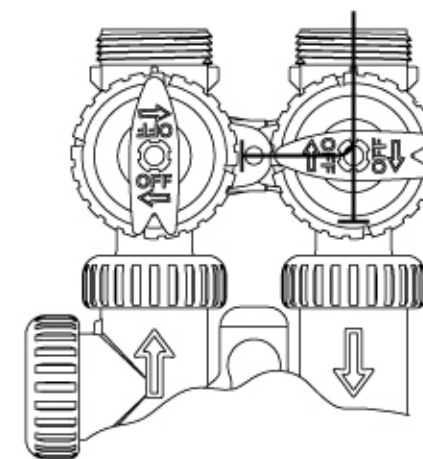


Положение Байпас



Положение Выключен

На выходе нет воды Исходная вода не подается ни в клапан, ни в дом



21 ИНФОРМАЦИЯ ОБ ИЗДЕЛИИ

Серийный номер: _____

Проверил: _____ дата: _____

Дата продажи/выдачи: _____ М.П.

Компания/Дилер: _____

Изготовитель: "Clack Corporation", США.

Импортер: ООО «Экодар-ЛГ»; 108811, г. Москва, Километр Киевское шоссе 22-й
(п. Московский), домовл. 4, строение 1; тел.: +7 (495) 232-52-62;
e-mail:ekodar@ekodar.ru

22 КОМПЛЕКТ ПОСТАВКИ

№ п.п.	Наименование	Тип	Кол-во, шт.
1	Умягчитель, Универсальный фильтр		1
2	Блок питания		1
3*	Байпасный кран		1
4	Комплект присоединительных фитингов		1
5	Руководство по эксплуатации		1

* Только для моделей SC-0750/SC-1500/SC-2000/SC-2500.

Внимание! Производитель оставляет за собой право вносить изменения в состав изделия, а также проводить любые конструктивные изменения, не влияющие на технические характеристики без предварительных уведомлений.

Примечание: Во избежание скачков напряжения в электрической сети рекомендуется подключить стабилизатор напряжения. Стабилизатор напряжения в комплект поставки не входит!