

cintropur®

WATER FILTRATION & TREATMENT



**ФИЛЬТРЫ
ДОМАШНЕГО
ПРИМЕНЕНИЯ**

SL 160
ø 3/4"

SL 240
ø 3/4" или 1"

**SL 240
DUO-CTN**
ø 3/4" или 1"

**SL 240
TRIO-CTN**
ø 3/4" или 1"



**SMART
LINE**

Самый компактный
фильтр



■ ОБЩЕЕ ОПИСАНИЕ

Сделанные из высококачественных синтетических материалов, фильтры CINTROPUR® идеально подходят для очистки питьевой воды и других пищевых жидкостей.

С помощью центробежного движения улитка фильтра CINTROPUR® изменяет направление потока воды, отфильтровывая крупные частицы (в зависимости от фильтрующей способности выбранного мешка), заставляя их оседать в нижней части стакана.



■ ОСНОВНОЕ ПРЕДНАЗНАЧЕНИЕ

Очистка воды в домах и квартирах, на промышленных и сельскохозяйственных предприятиях, для фильтрации твёрдых частиц (земля, песок, ржавчина и другие примеси) имеющих в воде. Фильтр, как правило, устанавливается на входе водопроводной трубы, помогая тем самым предохранить устройства присоединённые далее.

■ ОБЛАСТЬ ПРИМЕНЕНИЯ

- **ЖИЛОЙ СЕКТОР:** Защита сантехники, очистка дождевой, водопроводной воды, а также воды из скважин и колодцев. Фильтрация воды перед умягчителями, системами обратного осмоса и обработкой ультрафиолетом.
- **ПРОМЫШЛЕННЫЙ:** Защита сантехники, а также всего промышленного водоочистного оборудования, фильтрация воды перед использованием систем очистки высокого давления (100 – 200 бар) и очень высокого давления (1500 – 2500 бар).
- **СЕЛЬСКОХОЗЯЙСТВЕННЫЙ:** Фильтрация воды для систем орошения и полива, воды для животных, очистка дождевой воды и воды из скважин.

■ ОСНОВНЫЕ ПРЕИМУЩЕСТВА:

- Постоянная высокая скорость подачи воды.
- Низкие перепады давления.
- Предварительная очистка с помощью центробежной системы с циклоническим эффектом.
- Прочность и надёжность
- Быстрая и простая промывка (для модельного ряда NW)
- Контроль степени заполнения мешка (фильтры с прозрачным стаканом).
- Эксклюзивная система, доступные цены, экологически чистые материалы.



NW 18

Ø 3/4"



NW 25

Ø 3/4" или 1"



NW 25 TE-CTN

Ø 1"



NW 25 DUO-CTN

Ø 3/4" и 1"

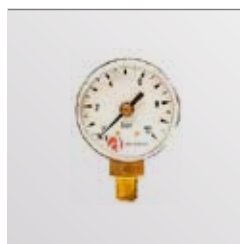


■ КОМПЛЕКТУЮЩИЕ



· НАСТЕННОЕ КРЕПЛЕНИЕ

Уникальная модель для всего модельного ряда с двумя возможными позициями для крепления. Поставляется в комплекте с моделями SL + NW 25 DUO-CTN.



· МАНОМЕТРЫ 0 – 10 БАР 1/8"

(ДЛЯ МОДЕЛЬНОГО РЯДА NW)

Перед установкой необходимо нарезать резьбу. Манометр показывает давление в системе. Мешок фильтра следует менять при перепаде давления в 1 бар, либо минимум дважды в год.



· ПЕРЕЗАПОЛНЯЕМЫЙ КОНТЕЙНЕР CTN

Уникальная модель контейнера разработана для очистки воды при помощи активированного угля. Совместим с моделями SL240 TE-CTN + SL240 DUO-CTN + SL240 TRIO-CTN + NW25 TE-CTN + NW25 DUO-CTN + TIO.



· УСТРОЙСТВО ДЛЯ ОБРАБОТКИ ВОДЫ

Установленное на модели NW 25 TE и NW 32TE, это устройство (трубка и сито) используются для обработки воды активированным углём, либо различными кристаллами.



· СОЕДИНИТЕЛЬНЫЙ НИППЕЛЬ 3/4" ИЛИ 1" (ДЛЯ МОДЕЛЬНОГО РЯДА SL)

Идеален для быстрого и безопасного соединения двух фильтров модели SL.



· СПУСКНОЙ КРАН 1/4"

(ДЛЯ МОДЕЛЬНОГО РЯДА NW)

Осуществляет слив крупных частиц, собранных в результате центробежного эффекта. Устанавливается вручную. Одинаковый для моделей NW 18, NW 25, NW 32.



— Оптимальная техника фильтрации через фильтрующий мешок и центробежную лопасть.

NW 32

Ø 1 1/4"



NW 32

TE

Ø 1 1/4"



T10

Ø 1"



■ ПРЕИМУЩЕСТВА ИСПОЛЬЗОВАНИЯ ФИЛЬТРОВ CINTROPUR TE-CTN® И АКТИВИРОВАННОГО УГЛЯ CINTROPUR SCIN®

1. Количество и размеры пор делают его наиболее подходящим средством для улучшения вкуса воды, устранения запаха, очистки от хлора, озона, пестицидов и других загрязняющих органических веществ.
2. Оптимальное количество активированного угля, используемого в фильтрах CINTROPUR TE-CTN®, обеспечивает высокое качество работы и длительный срок службы фильтров. Чем меньше напор воды, тем выше качество очистки.
3. Срок использования активированного угля зависит от сферы применения фильтра: при очистке питьевой воды рекомендуется менять уголь раз в три месяца (20 000 объёмов максимум). В других случаях замену угля следует производить по крайней мере раз в 6 месяцев.
4. Внутренний механизм фильтров TE обеспечивает максимально долгий контакт очищаемой воды с активированным углём, тем самым обеспечивая наивысшее качество очистки.
5. Используется один из наилучших видов активированного угля доступного на рынке, который обладает высокой поглощающей способностью.
6. Доступные цены на сменные части для фильтров и активированный уголь.
6. Специальная конструкция коробки с углём упрощает процесс замены угля в фильтрах.

■ СМЕННЫЕ ЧАСТИ

■ АКТИВИРОВАННЫЙ УГОЛЬ (УПАКОВКИ ПО 3.4 ЛИТРА)

Характеристики CINTROPUR SCIN®

Содержание объёмов для:

Картридж CTN = 0,57 литра (6 засыпок)

NW 32 TE = 1,7 литра (2 засыпки).

■ МЕШОК ДЛЯ ФИЛЬТРА (УПАКОВКИ ПО 5 ШТУК)

Непромываемые: 1µm* / 5µm / 10µm / 25µm / 50µm / 100µm

Промываемые: 150µm* / 300µm*

*Кроме SL160 + NW18



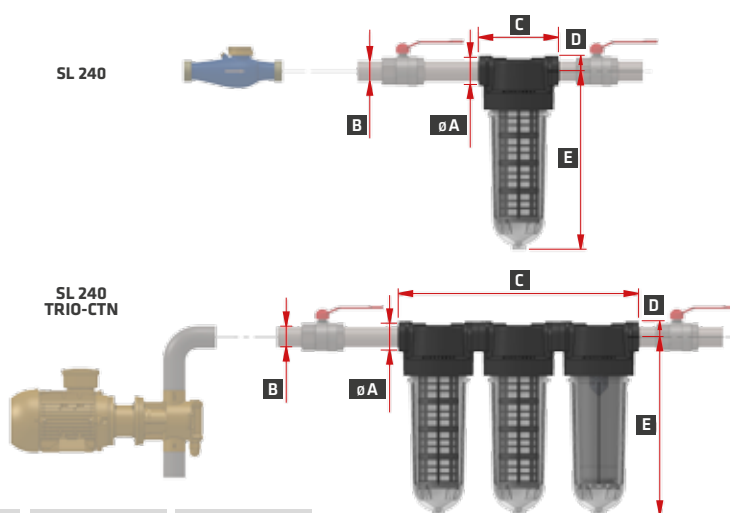


ТЕХНИЧЕСКИЕ ХАРАКТЕРИСТИКИ SL

	SL 160	SL 240	SL 240 TE-CTN	SL 240 DUO-CTN	SL 240 TRIO-CTN
Диаметр трубы	3/4"	3/4" или 1"	3/4" или 1"	3/4" или 1"	3/4" или 1"
Средний расход воды $\Delta P = 0.2 \text{ bar}$ (м ³ /час)	3	3,5 / 4,5	0,5*	0,5*	0,5*
Рабочее давление (бар)	8	8	8	8	8
Максимальное рабочее давление (бар)	12	12	12	12	12
Максимальная рабочая температура (°C)	50	50	50	50	50
Вес (кг)	0,68	0,9	1,23	1,85	3,05
Стандартный мешок (μm)	25	25	-	25	100 и 25
Объём стакана (литры)	-	-	0,57	0,57	0,57
Фильтрующая поверхность (см ²)	170	440	-	440	2 x 440

* Значение с учётом активированного угля CINTROPUR® SCIN

РАЗМЕРЫ



	SL 160	SL 240	SL 240 TE-CTN	SL 240 DUO-CTN	SL 240 TRIO-CTN
A (Ø)	3/4"	3/4" или 1"	3/4" или 1"	3/4" или 1"	3/4" или 1"
B	DN20	DN20 / DN25	DN20 / DN25	DN20 / DN25	DN20 / DN25
C (mm)	130	130	130	260	390
D (mm)	25	25	25	25	25
E (mm)	152	290	290	290	290

THE BEST CHOICE
FOR YOUR WATER

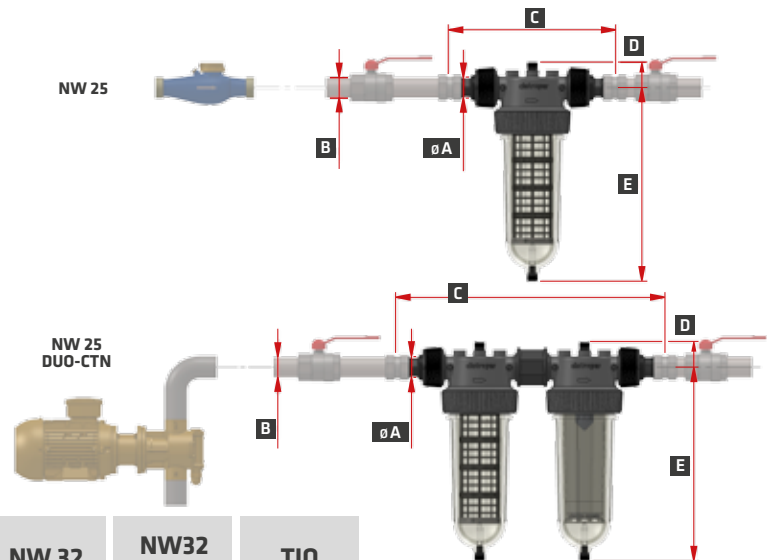


ТЕХНИЧЕСКИЕ ХАРАКТЕРИСТИКИ NW

	NW18	NW 25	NW25 TE-CTN	NW 25 DUO-CTN	NW 32	NW32 TE	T10
Диаметр трубы	3/4"	3/4" или 1"	1"	3/4" и 1"	1 1/4"	1 1/4"	1"
Средний расход воды $\Delta P = 0.2 \text{ bar}$ (м3/час)	3,5	5,5	0,5*	0,5*	6,5	0,5*	0,5*
Рабочее давление (бар)	10	10	10	10	10	10	10
Максимальное рабочее давление (бар)	16	16	16	16	16	16	16
Максимальная рабочая температура (°C)	50	50	50	50	50	50	50
Вес (кг)	1,1	1,2	1,3	3,2	2,1	2,1	2,6
Стандартный мешок (µm)	25	25	-	25	25	-	25
Объём стакана (литры)	-	-	0,57	0,57	-	1,7	0,57
Фильтрующая поверхность (см2)	190	450	-	450	840	-	335

* Значение с учётом активированного угля CINTROPUR® SCIN

РАЗМЕРЫ



	NW 18	NW 25	NW25 TE-CTN	NW 25 DUO-CTN	NW 32	NW32 TE	T10
A (∅)	3/4"	3/4" или 1"	1"	3/4" и 1"	1 1/4"	1 1/4"	1"
B	DN20	DN20 / DN25	DN25	DN20 / DN25	DN32	DN32	DN25
C (mm)	269	269	269	439	269	269	269
D (mm)	43	43	43	43	43	43	43
E (mm)	192	314	314	314	500	500	500