

**РЕЛЕ ДАВЛЕНИЯ-АВТОМАТ**

**ВР10 2000-М**



**ИНСТРУКЦИЯ ПО ЭКСПЛУАТАЦИИ**



**ВОДОЭКСПЕРТ**



+7(351) 230-19-19



[www.vodexpert.ru](http://www.vodexpert.ru)

## ОБЩИЕ ХАРАКТЕРИСТИКИ

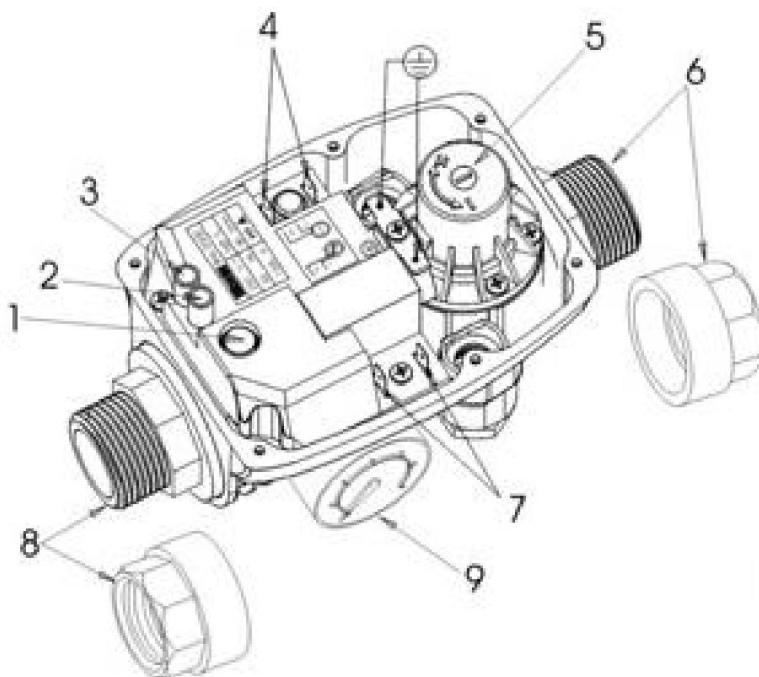
Vrio 2000 – аппаратура позволяющая автоматизировать пуск и останов электронасоса в зависимости от понижения давления (открытие кранов) и от остановки потока в системе (закрытие кранов), на которой она установлена. Vrio 2000 М выполняет важную функцию останова насоса при отсутствии воды, защищая его от вредной работы в сухую.

Кроме того, она способна при помощи таймера, провести повторный автоматический пуск насоса для проверки последующего наличия воды – только версии Vrio 2000 Т и Vrio 2000 МТ.

Рекомендуется использование Vrio 2000 в системах, где пропускается вода без осадка. Если вода имеет осадок, необходимо установить фильтр на входе в аппарат.

Наличие манометра обеспечивает проведение контроля за давлением срабатывания и давлением системы.

Определяет также утечку на самой системе.



### Назначение кнопок, индикаторов, клемм:

1. Кнопка РЕЗЕТ (кнопка перезагрузки прибора после аварийной остановки);
2. Индикатор остановки по сухому ходу;
3. Индикатор напряжения сети;
4. Клеммы подключения двигателя;
5. Винт регулировки давления включения насоса;
6. Резьбовой вход 1дюйм (наружная резьба);
7. Клеммы подключения линии;
8. Резьбовой выход 1дюйм (наружная резьба);
9. Манометр.



**водоэксперт**

+7(351) 230-19-19  
[www.vodexpert.ru](http://www.vodexpert.ru)

## ТЕХНИЧЕСКИЕ ХАРАКТЕРИСТИКИ:

- Напряжение электрической сети, В –  $220 \pm 10\%$
- Частота электрической сети, Гц –  $50 \pm 1$
- Максимальный ток – 12А
- Диапазон регулировки давления включения насоса – 1-3,5 атм.
- Максимальное рабочее давление – 10 атм.
- Максимальная температура жидкости –  $+55^{\circ}\text{C}$
- Время срабатывания защиты от «сухого хода» – 7-15 сек.
- Присоединительные размеры – 1" (25 мм)
- Класс электрической защиты – IP65

**ПЕРЕД ТЕМ КАК ПРИСТУПИТЬ К ВЫПОЛНЕНИЮ МОНТАЖА И ПУСКА В ДЕЙСТВИЕ ВНИМАТЕЛЬНО ОЗНАКОМИТЬСЯ С СОДЕРЖАНИЕМ ДАННОЙ СТРАНИЦЫ.**

## МЕРЫ ПРЕДОСТОРОЖНОСТИ

- Во избежание удара электрическим током и опасности пожара следует тщательно выполнять следующие правила:
- Перед проведением любой операции отсоединить аппарат от электросети.
- Удостовериться в том, что электролиния подсоединения к сети и удлинители имеют сечение кабеля соответствующее мощности насоса и в том, что электрические соединения не достигаемы для воды.
- В случае применения в бассейне, на озере или фонтане следует всегда использовать автоматический дифференциальный выключатель с IDn-30mA.

**ВНИМАНИЕ:** при останове насоса ходы остаются под давлением, поэтому перед проведением любой операции и следует открыть кран, чтобы слить систему.

## ФУНКЦИОНИРОВАНИЕ

Последующие запуски насоса происходят по достижению значения давления срабатывания, когда под воздействием открытия крана, в системе происходит падения давления.

В отличии от систем с реле давления – баком, условия останова насоса не диктуется достижением определенного давления в системе, а понижением потока до минимальных значений.

Как только аппарат определяет данное условие, он производит реальную задержку останова на интервал, варьируемый между 7 и 15 секундами логика хронометрирования направлена на сокращения частоты срабатывания насоса в условиях низкого потока.

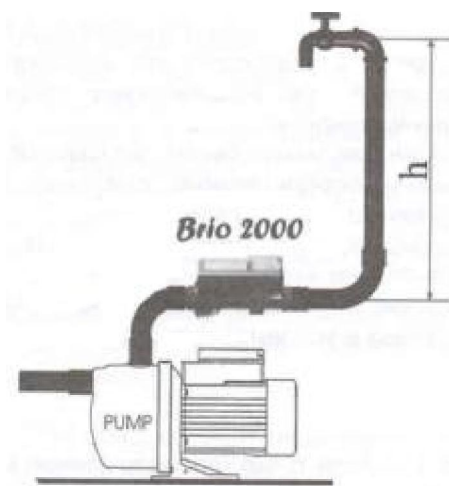
## МОНТАЖ

1. Установить аппарат в любой точке, расположенной между подачей насоса и первым пользователем, таим образом, чтобы направление стрелки, расположенной на стороне между двумя соединениями 1", соответствовало направлению потока в трубопроводе. Удостовериться в полной герметичности гидравлических соединений. В случаи, использования насоса с максимальным давлением свыше 10 бар необходимо установить редуктор давления на входе в аппарат.

2. Для электрического подсоединения поставляемой бескабельной модификации следует придерживаться схемы, приведенной во внутреннем щетке или на чертеж, следующем ниже; кроме того, если используется насос, мощность, которого превышает 1/2 л.с. и температура помещения выше  $25^{\circ}\text{C}$ , необходимо использовать кабель с термической стойкостью не ниже  $99^{\circ}\text{C}$ . Для кабеля

Faston использовать только особо предназначенные клещи. В модификации, к которой приложен кабель, достаточно соединить питательный штепсель с розеткой Вгіо 2000 и затем штепсель последнего с розеткой тока.

3. Давление срабатывания настроено на 1,5 бар, что является оптимальным значением для большинства случаев использования, для получения других значений давления срабатывания воздействовать на винт, расположенном на внутреннем фланце, отмеченном знаками «+» и «-».



**ВНИМАНИЕ:** обратный клапан, расположенный на входе насоса и на входе в Вгіо 2000 может быть причиной аномалий в течение нормального функционирования самого Вгіо 2000.

***НАСТОЯТЕЛЬНО НЕ РЕКОМЕНДУЕТСЯ ИСПОЛЬЗОВАТЬ КЛАПАН МЕЖДУ НАСОСОМ И ВГІО 2000.***

#### 4. Внимание:

Регулирование давления срабатывания требует открытия крышки, на которой расположены электрические соединения: данная операция должна проводиться компетентным персоналом с соблюдением всех норм безопасности, перечисленных в п.2.

Данное регулирование модифицирует порог давления срабатывания насоса. Давление на выходе из аппарата никогда не изменяется.

Разница давления между значением срабатывания, настроенным на аппарате и максимальным значением насоса должна превышать 0,6 бар.

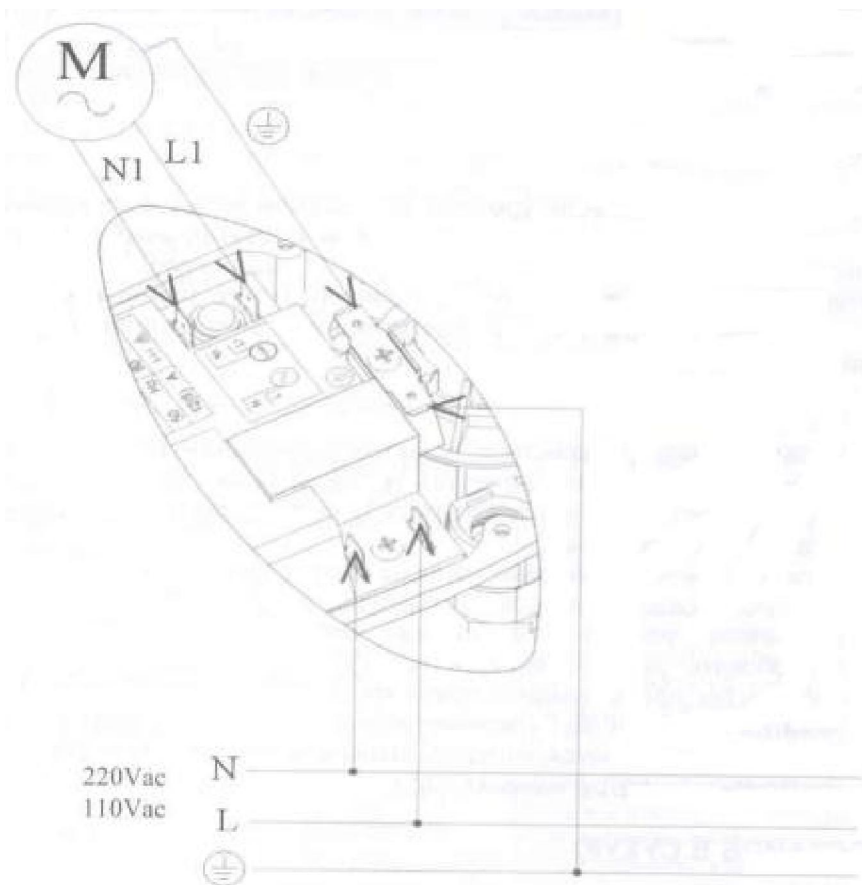
#### **Когда необходимо регулировать давление срабатывания:**

1. Если кран пользования приподнят и расположен на высоте более 15 метров по сравнению с Вгіо 2000 (макс. Водная колонна 30м).
2. Для применения насосов в нагрузке, т.е. когда давление нагрузки прибавляется к давлению насоса, макс. 10 бар.



**водэксперт**

+7(351) 230-19-19  
www.vodexpert.ru



## ПРОЦЕДУРА ПУСКА

**ВНИМАНИЕ:** в случае если уровень заливаемой воды ниже уровня, на котором установлен насос, следует в обязательном порядке использовать всасывающую трубку, имеющую донный противоотточный клапан, который гарантирует его заполнение при первом запуске в действие и предотвратит опоражнивание при остановке насоса.

1. Перед запуском в действие полностью заполнить всасывающую трубу и насос и затем запустить последний, дав питание на Вгіо 2000, при остановке насоса открыть кран системы, расположенный в самой верхней точке.

2. Если мы имеем регулярный поток на выходе из крана и постоянное функционирование насоса, процедура пуска в действие была выполнена успешно. В случае, отсутствия потока, можно попробовать дать поработать насосу без перерыва в течение промежутка, превышающего время хронометража аппарата, держав нажатой кнопку RESET (перенастройки). Если же и в этом случае проблема не решается, следует отключить питание Вгіо 2000 и повторить процедуру, начиная с п.1.

## ОСТАНОВ В СУХУЮ

Состояние останова в сухую сигнализируется посредством красного светодиода FAILURE при выключенном двигателе. Для восстановления системы достаточно нажать кнопку RESET, удостоверившись в присутствии воды на всасывании.

## ГАРАНТИЯ

Гарантия предоставляется сроком на 1 год с даты покупки и признается действительной, если аппарат не имеет следов неправильного обращения, и выполнялись все рабочие условия.



**водоэксперт**

+7(351) 230-19-19  
www.vodexpert.ru

## ВОЗМОЖНЫЕ ПРОБЛЕМЫ

Проблема	Возможные причины	Устранение
Насос продолжает постоянно включаться и выключаться.	В системе имеются утечки.	Проверить различные гидравлические соединения.
Условия блокировки в сухую, даже при наличии воды на всасывании.	Давление срабатывания слишком велико.	Поворачивать винт «5» против часовой стрелки. Нажать кнопку RESET и удостовериться в том, что при остановке насоса красный светодиод не загорается.
Насос не включается	<ol style="list-style-type: none"> <li>Отсутствие напряжения в сети.</li> <li>Чрезмерная разница уровня между Вгю 2000 и одним из пользователей (кранов).</li> <li>Насос вышел из строя.</li> </ol>	<ol style="list-style-type: none"> <li>Проверить электрические соединения.</li> <li>Поворачивать винт «5» по часовой стрелке для увеличения давления срабатывания.</li> <li>Обратиться к поставщику.</li> </ol>
Насос не останавливается	<ol style="list-style-type: none"> <li>В системе имеются значительные утечки.</li> </ol>	<ol style="list-style-type: none"> <li>Проверить систему.</li> <li>Обратиться к поставщику.</li> </ol>

**График зависимости производительности от давления.**

