

Гарантийные обязательства

1. Изготовитель гарантирует соответствие емкости АТН (бака) требованиям ТУ и безопасности при соблюдении условий эксплуатации, транспортировки и хранения.
2. Гарантийный срок:
 - а) на герметичность и геометрию корпуса емкости (бака) – 5 лет со дня продажи;
 - б) на комплектующие (штуцера, поплавковый клапан, крышку, уплотнительные прокладки и т.д.) – 1 год со дня продажи.
3. Гарантия не распространяется на дефекты, возникшие по вине потребителя в результате нарушения правил установки и эксплуатации, а также при наличии механических повреждений.

Сервисный центр:

г. Москва, Новорязанское ш., д. 6 В
тел.: +7 (495) 543-96-15; +7 (495) 543-96-18

Дата продажи _____

Подпись продавца _____

Название и адрес торгующей организации _____

М.П.

Производитель:

ООО «Импульс-Пласт»
142641, Московская обл., Орехово-Зуевский район,
д. Давыдово, ул. Заводская, д. 1
Тел.: +7 (495) 992-69-89; +7 (496) 417-56-85;



АКВАТЕК
ВСЕ ДЛЯ ВОДЫ



Емкости модели АТН
(цилиндрические горизонтальные)



ВОДОЭКСПЕРТ

+7(351) 230-19-19

www.vodexpert.ru

1. НАЗНАЧЕНИЕ

Емкости серий АТН предназначены для воды, пищевых и не пищевых, жидких, вязких, порошкообразных, гранулированных, штучных, спиртосодержащих продукт и сыпучих веществ.

2. ТЕХНИЧЕСКИЕ ХАРАКТЕРИСТИКИ.

Емкости серии АТН выполнены из высококачественного химически - стойкого светостабилизированного (УФ) полиэтилена средней и высокой плотности, который обладает светозащитными свойствами, что позволяет предохранить жидкости от зацветания. Емкости модели АТН выпускаются голубого и черного цвета, объемом от 500 л до 1500 л.

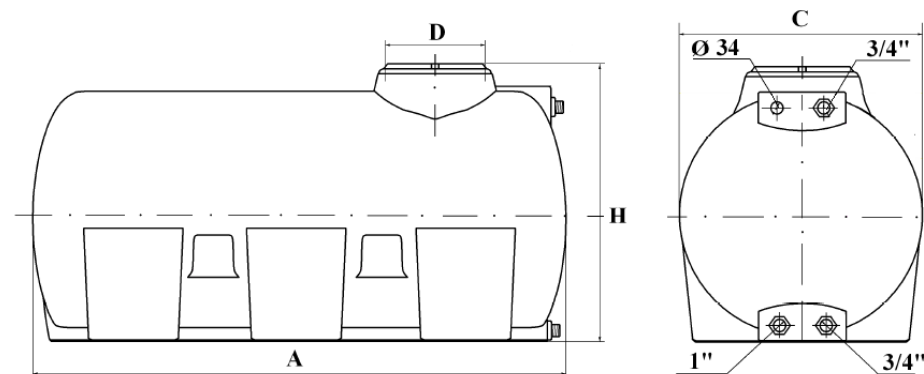
Модель	Габариты, мм			Диаметр горловины D, мм	Температура хранения С°
	Длина А	Ширина С	Высота Н		
АТН 500	1530	700	810	350	-20 до +70
АТН 1000	1720	915	1035	350	-20 до +70
АТН 1500	1630	1155	1295	350	-20 до +70

3. КОМПЛЕКТНОСТЬ

В состав емкостей входят: завинчивающаяся инспекционная крышка большого диаметра, резьбовые штуцера (3 шт.). В нижней части емкости для слива / забора жидкостей расположены два отверстия, укомплектованные штуцерами Ø1" и Ø3/4". В верхней части – штуцер Ø3/4" и отверстие 34 мм. В инспекционную крышку баков вмонтирован дыхательный клапан, работающий при наполнении и опорожнении изделий. Каждая емкость укомплектована поплавковым клапаном. Объем в литрах соответствует обозначению модели.

4. МОНТАЖ И УСТАНОВКА

Поверхность фундамента под емкость должна быть ровной, гладкой, без явных выступов и впадин и соответствовать установленной нагрузке. Не допускается на поверхности фундамента острых выступов и посторонних предметов. Баки не предназначены для монтажа в грунт.



5. УСЛОВИЯ ЭКСПЛУАТАЦИИ И МЕРЫ БЕЗОПАСНОСТИ

Рабочая температура от -20 °С до +60 °С. Емкости не предназначены для работы под давлением. Рабочее давление внутри емкости – давление столба жидкости.

Перевозка опасных жидкостей в баках запрещается.

Запрещается заполнение емкостей взрывчатыми веществами, газами под давлением, радиоактивными веществами, веществами, агрессивными к материалам внутренней оболочки, комплектующим и сервисного оборудования.

Использование емкостей для хранения и накопления жидких агрессивных продуктов возможно для сред обеспечивающих химическую стойкость материала бака и комплектующих в соответствии с таблицей совместимости.

Если баки применяются для хранения жидкостей с температурой вспышки 61 °С или менее, такой факт должен быть согласован с компетентными органами и приняты меры по предотвращению опасного электростатического разряда.

Бывшая в употреблении полимерная тара должна быть направлена во вторсырье или на городскую свалку, а загрязненная вредными химическими продуктами – подвергнута захоронению на специальных полигонах в соответствии с санитарными нормами.

6. ТРАНСПОРТИРОВКА И ХРАНЕНИЕ

Емкости моделей АТН транспортируют всеми видами транспорта в крытых и открытых транспортных средствах в соответствии с правилами перевозок грузов, действующих для данного вида транспорта.

Не допускается погрузочно-разгрузочные работы с заполненными емкостями. Во время перевозки емкости должны быть надежно закреплены в кузове транспортного средства. Не допускается - поперечное или продольное перемещение, или удар.

В случае хранения емкостей АТН в отопливаемых складских помещениях, не рекомендуется располагать их на расстоянии ближе 1м от отопительных приборов.

Все емкости проходят на заводе контроль качества.

Срок службы изделия – 50 лет при соблюдении условий хранения, монтажа и эксплуатации.



водоэксперт



+7(351) 230-19-19



www.vodexpert.ru

Производитель сохраняет за собой право на технические изменения в соответствии с ТУ.