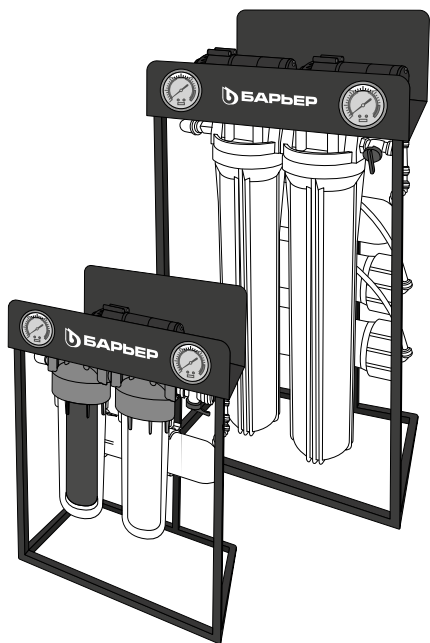


**СИСТЕМА
ОБРАТНОГО
ОСМОСА
ДЛЯ БИЗНЕСА**



РУКОВОДСТВО
ПОЛЬЗОВАТЕЛЯ
И ИНСТРУКЦИЯ
ПО ЭКСПЛУАТАЦИИ

Модели:

BARRIER Business RO 100

BARRIER Business RO 200

BARRIER Business RO 300

 **БАРЬЕР.
УДОБНО**

СОДЕРЖАНИЕ

ВВЕДЕНИЕ	4
НАЗНАЧЕНИЕ	5
КОМПЛЕКТАЦИЯ	6
Business RO 100	6
Business RO 200/300	7
ОСНОВНЫЕ ТРЕБОВАНИЯ К ИСХОДНОЙ ВОДЕ	8
ТЕХНИЧЕСКИЕ ХАРАКТЕРИСТИКИ СЕРИИ BUSINESS RO	9
Ступени очистки	10
ОСНОВНЫЕ УЗЛЫ И АГРЕГАТЫ	11
BARRIER Business RO 100	11
BARRIER Business RO 200/300	12
ПОРЯДОК УСТАНОВКИ ВОДООЧИСТИТЕЛЯ	13
ОПИСАНИЕ ПОКАЗАНИЙ МАНОМЕТРОВ ВОДООЧИСТИТЕЛЯ	18
ЗАМЕНА ФИЛЬТРОЭЛЕМЕНТОВ	20
РЕКОМЕНДАЦИИ	22
ГИДРАВЛИЧЕСКИЕ СХЕМЫ BARRIER BUSINESS RO 100/200/300	23
ЭЛЕКТРИЧЕСКИЕ СХЕМЫ BARRIER BUSINESS RO 100/200/300	25
ВОЗМОЖНЫЕ НЕИСПРАВНОСТИ И ИХ УДАЛЕНИЕ	26
СЕРВИСНОЕ ОБСЛУЖИВАНИЕ	28
ГАРАНТИЯ	30

ВВЕДЕНИЕ

Благодарим Вас за покупку системы обратного осмоса BARRIER Business RO.

Чтобы ознакомиться со всеми функциональными возможностями системы, внимательно прочитайте данное руководство и сохраните его для обращения к нему в дальнейшем. Мы надеемся, что наши технологические достижения полностью отвечают вашим запросам.

При правильной эксплуатации Вы будете получать чистую, вкусную воду на протяжении многих лет. Пожалуйста, сохраняйте данное руководство до конца эксплуатации водоочистителя.



Система менеджмента качества АО «БТ БАРЬЕР РУС» сертифицирована на соответствие международному стандарту ISO 14001:2015 и ISO 9001:2015.



Сертификат соответствия техническому регламенту Таможенного союза подтверждает, что товар соответствует установленным в Таможенном союзе требованиям к безопасности продукции.

ВНИМАНИЕ!

При замене используйте только оригинальные фильтроэлементы, указанные в данном руководстве. Несоблюдение этого требования может привести к отклонениям от заявленных функциональных свойств водоочистителя, включая нарушение герметичности изделия, и повлечь неблагоприятные последствия.

ПРЕДУПРЕЖДЕНИЕ: производитель имеет право вносить изменения в конструкцию установки изменения, не ухудшающие ее работу.

НАЗНАЧЕНИЕ

Системы обратного осмоса БАРЬЕР Business RO 100/200/300 предназначены для глубокой доочистки питьевой воды из централизованных источников водоснабжения от большинства содержащихся в ней вредных веществ. Основным элементом водоочистителя, обратноосмотическая мембрана, очищает воду от примесей на молекулярном уровне, пропуская ее под давлением через мельчайшие поры. Стабильная и эффективная очистка от таких трудноудаляемых примесей, как нитраты, нитриты, фтор и соли жесткости, возможна только при использовании обратноосмотической мембраны. Для того чтобы загрязнения не закупоривали поры, в процессе фильтрации вдоль поверхности мембраны с высокой скоростью течет поток воды, смывая загрязнения в дренаж. Для преодоления гидравлического сопротивления мембраны требуется высокое давление воды на входе в водоочиститель, для этого во всех системах установлены повышающие давление насосы. Для увеличения срока службы обратноосмотической мембраны в водоочистителе установлены две ступени предварительной очистки. 1-я ступень для защиты мембраны от механических повреждений, 2-я ступень снижение химических нагрузок на мембрану.

Системы Business RO представляют собой готовое решение, которое не требует специальных знаний в области водоподготовки. Системы легко подключаются к централизованному водоснабжению и могут быть использованы на предприятиях общественного питания (*кофейни, фуд корты, кафе, столовые*), в местах общественного пользования (*офисы, бизнес и торговые центры*), в образовательных учреждениях (*детские сады, образовательные центры*), в медицине, а также в бытовых применениях (*частные дома, коттеджи*).

В комплектацию водоочистителя входит все необходимое для быстрой установки и начала работы. БАРЬЕР Business RO 100/200/300 высоконадежен и способен работать 24 часа в сутки.

ВНИМАНИЕ!

Несмотря на то, что обратноосмотическая мембрана способна задерживать бактерии и вирусы, в процессе очистки не происходит обеззараживание или дезинфекция исходной воды.

Во избежание биологического обрастания фильтроэлементов предварительной очистки, не используйте водоочиститель для очистки воды, небезопасной в микробиологическом отношении.

КОМПЛЕКТАЦИЯ

Business RO 100

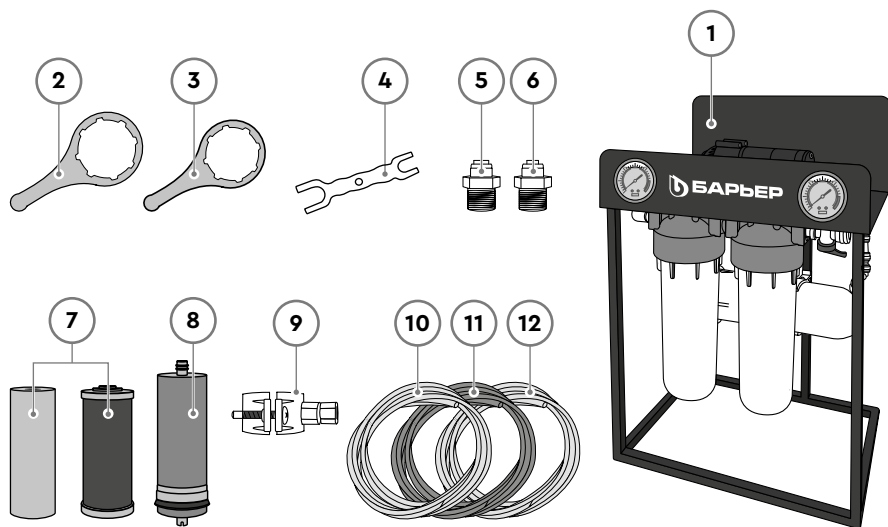


Табл. 1

№	Наименование	Количество
1	Водоочиститель	1 шт.
2	Ключ для корпуса фильтров SL10	1 шт.
3	Ключ для корпуса мембраны	1 шт.
4	Вильчатый ключ для фитинга	1 шт.
5	Фитинг для подключения к водопроводу 1/2"x1/2"	1 шт.
6	Фитинг для подключения к точке потребления 1/4"x1/2"	1 шт.
7	Сменные фильтроэлементы предварительной очистки (установлены в корпус фильтра)	2 шт.
8	Сменный модуль обратноосмотической мембраны 600GPD	1 шт.
9	Хомут дренажный (для подключения к канализации)	1 шт.
10	Трубка 1/2" белая (IN)	2 м
11	Трубка 1/4" черная (DRAIN)	2 м
12	Трубка 1/4" белая (OUT)	2 м
13	Инструкция по эксплуатации	1 шт.

Business RO 200/300

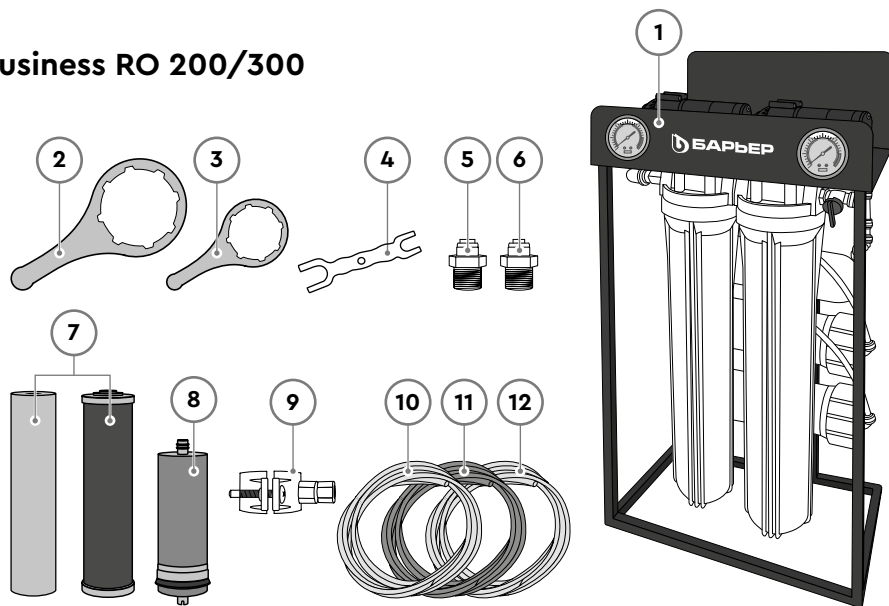


Табл. 2

№		Количество
1	Водоочиститель	1 шт.
2	Ключ для корпуса фильтров SL20	1 шт.
3	Ключ для корпуса мембраны	1 шт.
4	Вильчатый ключ для фитинга	1 шт.
5	Фитинг для подключения к водопроводу 1/2"x1/2"	1 шт.
6	Фитинг для подключения к точке потребления 3/8"x1/2"	1 шт.
7	Сменные фильтроэлементы предварительной очистки (установлены в корпус фильтра)	2 шт.
8	Сменный модуль обратноосмотической мембраны 600GPD	2/3 шт.
9	Хомут дренажный (для подключения к канализации)	1 шт.
10	Трубка 1/2" белая (IN)	3 м
11	Трубка черная 1/4" (DRAIN)	3 м
12	Трубка белая 3/8" (OUT)	3 м
13	Инструкция по эксплуатации	1 шт.

ОСНОВНЫЕ ТРЕБОВАНИЯ К ИСХОДНОЙ ВОДЕ

ВНИМАНИЕ!

Все работы с водочистителем Business RO выполняйте только при отключенном электропитании.

Во избежание поражения электрическим током не допускайте попадания воды или иной токопроводящей жидкости на электрические провода, контакты и сетевой адаптер. В случае попадания отключите сетевой адаптер от электропитания, удалите воду. Подключайте электропитание, только убедившись, что поверхности контактов сухие.

Исключите контакт детей и людей с ограниченными физическими возможностями с электрическими компонентами во время работы водоочистителя.

Табл. 3

Водородный показатель pH	не менее 7
Общая минерализация (сухой остаток), мг/л	не более 2 000
Жесткость (общая), мг-экв/л	не более 7
Мутность, мг/л	не более 1,5
Железо (суммарно), мг/л	не более 0,6
Марганец, мг/л	не более 0,1
Нитраты, мг/л	не более 90
Хлориды, мг/л	не более 400
Сульфаты, мг/л	не более 500
Сероводород (водорода сульфид), мг/л	не более 0,003
Давление (min-max), атм	2-7
Температура, °C	+5 ... +35

ВНИМАНИЕ!

Водоочиститель предназначен для доочистки питьевой водопроводной воды из систем централизованного водоснабжения. При установке водоочистителя вне систем централизованного водоснабжения (загородные дома, коттеджи) рекомендуется предварительно сделать анализ исходной воды. При несоответствии результатов анализа указанным параметрам необходимо связаться по телефону горячей линии со специалистами БАРЬЕР, либо оставить заявку через интернет для консультации и подбора дополнительной системы водоподготовки.

ТЕХНИЧЕСКИЕ ХАРАКТЕРИСТИКИ СЕРИИ BUSINESS RO

Табл. 4

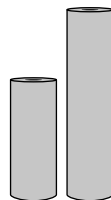
Характеристики	Модель		
	RO 100	RO 200	RO 300
Суточная производительность, л/сутки	2400*	4800*	7200*
Максимальная производительность, л/час	100*	200*	300*
Температура воды, °С	+5... +35		
Количество мембран, шт	1×600GPD	2×600GPD	3×600GPD
Сеть, В/Гц	220...240/50		
Количество насосов, шт	1	2	2
Номинальная мощность, Вт	не более 25	не более 50	не более 50
Максимальная мощность, Вт	108	216	216
Входное давление воды мин/макс, атм	2/7		
Подключение, вход – выход	1/2"–1/2"		
Габаритные размеры, Д×Ш×В, мм	305×405×530	305×450×790	
Масса нетто, кг	12,3	22,8	23,9

* Зависит от качества воды, ее температуры, пройденного ресурса фильтроэлементов и мембран.

Ступени очистки

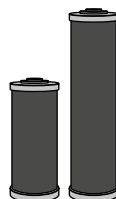
1-я ступень очистки:

Механический фильтр. Предназначен для предварительной механической очистки. Плотная структура картриджа с тонкостью фильтрации 5 мкм задерживает песок, ржавчину и другие нерастворимые частицы.



2-я ступень очистки:

Угольный фильтр (карбон-блок). Предназначен для очистки воды от хлора. Гранулированный уголь обладает высокой эффективностью и большим ресурсом очистки.



3-я ступень очистки:

Обратноосмотические мембранные элементы BARRIER 600 GPD. Предназначен для глубокой очистки воды. Тонкопленочный полиамидный композит, из которого изготовлена мембрана, пропускает только молекулы воды, задерживая всевозможные примеси. Поры мембраны в 200 раз меньше размеров вирусов и в 4000 раз – бактерий.



Ресурс сменных фильтроэлементов, л*

Табл. 5

Модель	RO 100	RO 200	RO 300
1-я ступень	20 000	40 000	40 000
2-я ступень	10 000	20 000	20 000
3-я ступень	18 000	18 000	18 000

* Независимо от ресурса срок службы сменных фильтроэлементов 1 год, мембраны – 2 года.

ОСНОВНЫЕ УЗЛЫ И АГРЕГАТЫ

BARRIER Business RO 100

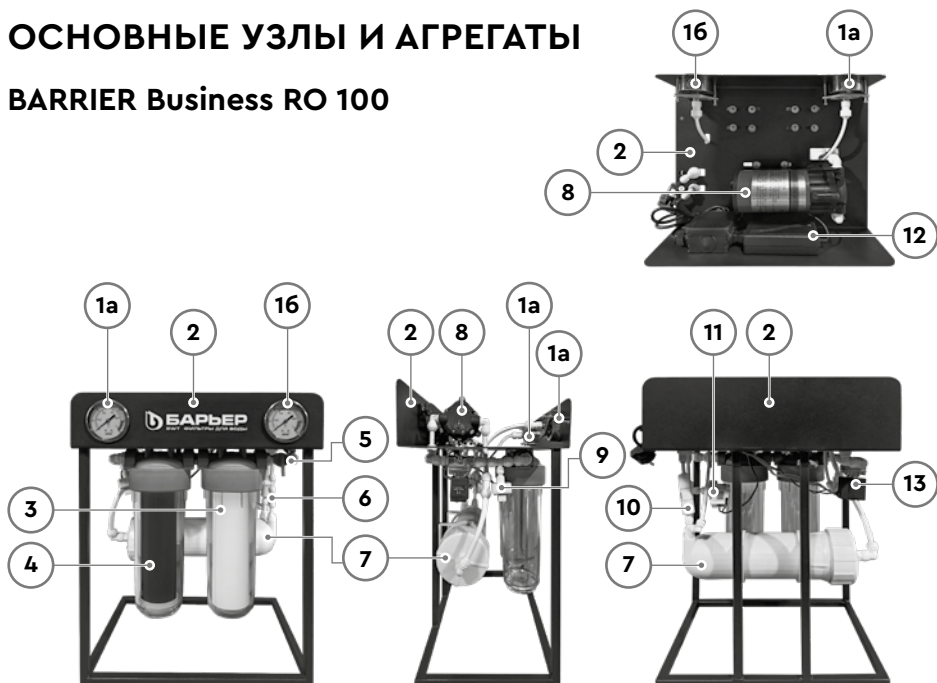


Табл. 6

№	Узел	Кол-во, шт.
1а	Манометр	1
16	Манометр	1
2	Кронштейн	1
3	1-я ступень очистки в корпусе SL10	1
4	2-я ступень очистки в корпусе SL10	1
5	Кран входной	1
6	Обратный клапан	1
7	Корпус обратноосмотической мембраны	1
8	Насос мембранный 5А, 24V DC	1
9	Датчик низкого давления	1
10	Ограничитель потока 1000 мл/мин	1
11	Датчик высокого давления	1
12	Блок питания	1
13	Клапан электромагнитный	1

BARRIER Business RO 200/300

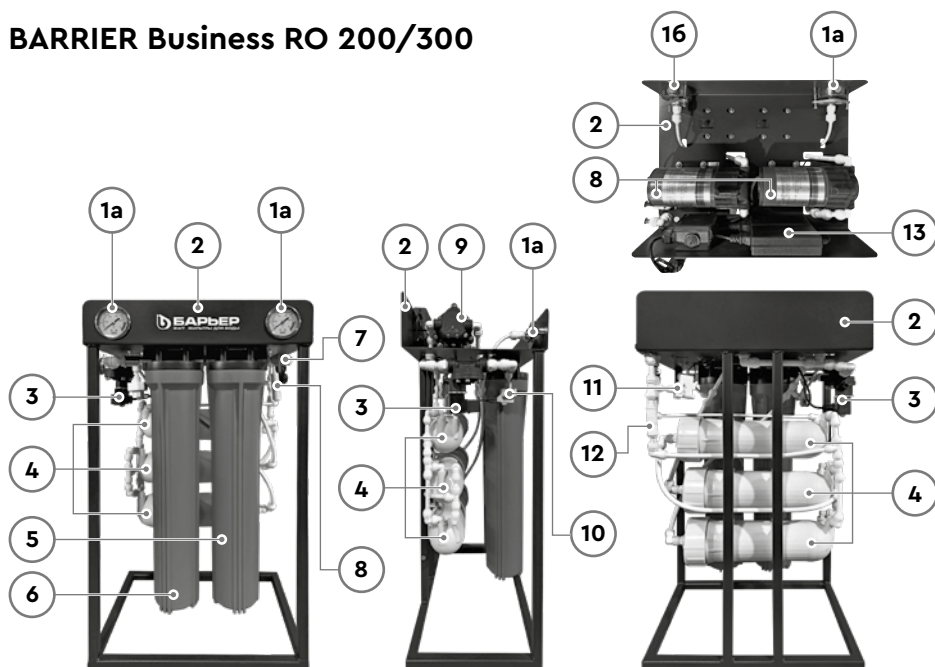


Табл. 7

№	Узел	Кол-во, шт.
1а	Манометр	1
16	Манометр	1
2	Кронштейн	1
3	Клапан электромагнитный	1
4	Корпус для обратноосмотической мембраны	
	Business RO 200	2
	Business RO 300	3
5	1-я ступень очистки SL 20	1
6	2-я ступень очистки в корпусе SL 20	1
7	Кран входной	1
8	Ограничитель потока 2 000 мл/мин	1
9	Насос мембранный 5А, 24V DC	2
10	Датчик низкого давления	1
11	Датчик высокого давления	1
12	Обратный клапан	1
13	Блок питания	2

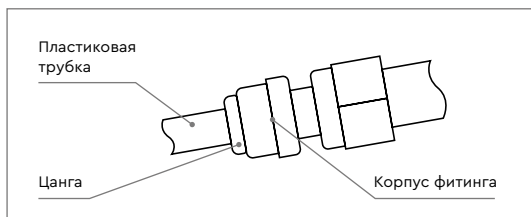
ПОРЯДОК УСТАНОВКИ ВОДООЧИСТИТЕЛЯ

Перед установкой внимательно прочтите данное руководство, ознакомьтесь со схемой подключения водоочистителя и проверьте комплектность. Предварительно определите место установки водоочистителя для обеспечения удобства ежедневного использования и возможности замены фильтроэлементов. Соблюдайте правила безопасного использования электрических устройств. Водоочиститель устанавливается на ровную поверхность. Обратите внимание на то, чтобы водоочиститель и соединительные трубки не соприкасались с горячими трубами.

ВНИМАНИЕ!

Работы, проводимые с водопроводом, должны выполняться квалифицированным специалистом. В случае самостоятельного подключения необходимо ознакомиться с действующими правилами и придерживаться их. Рекомендуется выполнять работы, связанные с подключением к водопроводу, присоединением трубок, установкой фитингов и заменой фильтроэлементов, чистыми руками и в тонких резиновых перчатках.

1. Работа с быстроразъемными фитингами



Все соединения в водоочистителе и с его компонентами выполняются через быстроразъемные фитинги и пластиковые трубки. Быстроразъемный фитинг состоит из трех основных деталей: корпуса, зажимной цанги, уплотнительного кольца.

Для соединения пластиковой трубки с фитингом достаточно вставить трубку на 15–17 мм в фитинг.

Для извлечения трубки из фитинга необходимо указательным и большим пальцами левой руки прижать цангу к корпусу фитинга. Затем, придерживая цангу, правой рукой потянуть за трубку.

Как правило, при этом не требуется прилагать значительных усилий. Если трубка не выходит из фитинга, не пытайтесь извлечь трубку, прилагая большие усилия. Это приведет к поломке фитинга и/или разрыву трубки. Проконсультируйтесь со специалистом горячей линии «БАРЬЕР».

2. Установка обратноосмотической мембраны

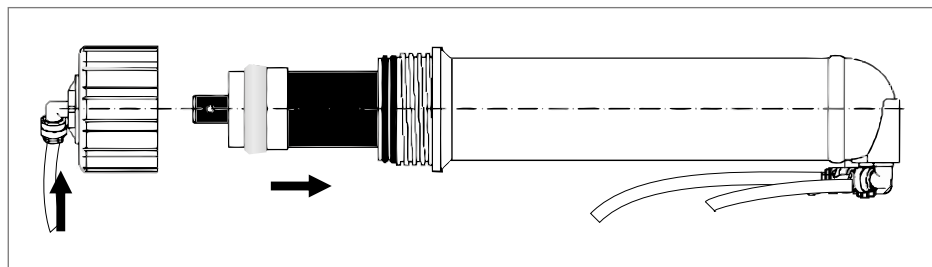
Отсоедините трубку от входного фитинга крышки корпуса мембраны.

Отверните ключом крышку корпуса мембраны.

Освободите мембрану от упаковки, вставьте ее в корпус и вдавите до упора.

Наверните крышку на корпус.

Вставьте трубку во входной фитинг крышки корпуса мембраны.



ВНИМАНИЕ!

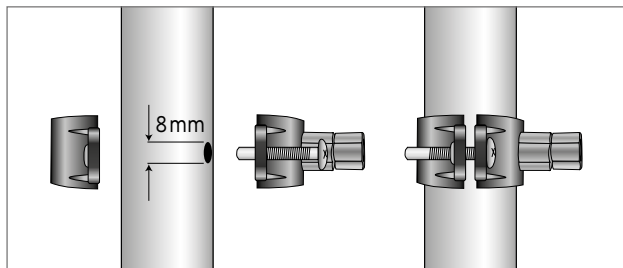
В комплектацию водоочистителя не входят комплектующие для врезки в водопровод. Рекомендуется выполнить подключение к водопроводу квалифицированным специалистом, используя необходимые фитинги, которые полностью соответствуют параметрам водопроводной магистрали в точке врезки. Перед врезкой водопроводная магистраль должна быть отключена от подачи холодной воды. Врезка в водопровод должна завершаться шаровым вентиляем с внутренней резьбой G 1/2".

3. Подключение к водопроводу

Убедитесь, что на врезке в водопровод у шарового вентиля на выходе внутренняя резьба G 1/2". Для этого проверьте, что фитинг для подключения исходной воды (п. 5, табл. 1, «Комплектация») с наружной резьбой G 1/2" свободно сопрягается с резьбой в шаровом вентиле на врезке в водопровод. При несовпадении резьбы шарового вентиля и фитинга для подключения исходной воды, потребуется дополнительно приобрести соответствующий фитинг-переходник.

Убедитесь, что шаровый вентиль на врезке в водопровод закрыт. Оберните резьбу фитинга для подключения к водопроводу 2-3 раза уплотнительной лентой ФУМ или иным уплотняющим материалом (в комплект не входит). Рукой вверните до упора фитинг в шаровый вентиль. Слегка подтяните разводным ключом. Не прилагайте слишком больших усилий, чтобы не повредить фитинг и шаровый вентиль. Установите один конец БЕЛОЙ пластиковой трубки 1/2" в фитинг для подключения исходной воды.

4. Установка дренажного хомута



Просверлите в сливной трубе отверстие диаметром 8 мм.

Проверьте наличие уплотнения на внутренней стороне скобы дренажного хомута. Закрепите скобу с уплотнением таким образом, чтобы отверстие в сливной трубе совпало с отверстием хомута.

Установите вторую скобу и равномерно затяните крепежные болты так, чтобы две скобы располагались параллельно друг другу. Установите один конец ЧЕРНОЙ пластиковой трубки в фитинг дренажного хомута.

5. Установка водоочистителя

Установите водоочиститель таким образом, чтобы он не закрывал доступ к шаровому вентилю на врезке в водопровод и другим коммуникациям и при этом обеспечивался удобный доступ для подключения к электрической сети, установки заземления, обслуживания и замены фильтроэлементов.

Проложите соединительные пластиковые трубки от шарового вентиля на врезке в водопровод и дренажного хомута к водоочистителю таким образом, чтобы отсутствовали перегибы, сильное натяжение и соприкосновение с трубами отопления и горячей воды.

При необходимости аккуратно отрежьте излишки пластиковых трубок строительным ножом. Срез должен быть перпендикулярен трубке, без замятий и заусенцев.

Вставьте свободный конец пластиковой трубки от врезки в водопровод в фитинг шарового вентиля на входе в водоочиститель. Шаровый вентиль расположен на кронштейне водоочистителя под наклейкой «IN».

Вставьте свободный конец ЧЕРНОЙ пластиковой трубки в фитинг дренажной линии водоочистителя. Фитинг дренажной линии закреплен на кронштейне водоочистителя под наклейкой «DRAIN». При наличии в фитинге заглушки предварительно извлеките ее.

Вставьте БЕЛУЮ пластиковую трубку (1/4" для исполнения RO-100; 3/8" для исполнения RO-200/300) в фитинг на выходе водоочистителя. Фитинг закреплен на кронштейне водоочистителя под наклейкой «OUT». При наличии в фитинге заглушки предварительно извлеките ее.

6. Подключение к устройству потребления чистой воды

ВНИМАНИЕ!

Водоочиститель может быть подключен к любому устройству потребления чистой воды, технические характеристики которого соответствуют производительности водоочистителя по очищенной воде. В связи с тем, что подобного рода устройства имеют существенные конструктивные отличия для подключения очищенной воды, поэтому подбор и приобретение соответствующих фитингов и переходников потребуются выполнить самостоятельно, либо прибегнув к помощи квалифицированных специалистов по обслуживанию устройства потребления чистой воды. Перед подключением водоочистителя на устройство потребления необходимо установить фитинг-переходник и шаровый вентиль (в комплект водоочистителя не входят), на выходе которого предусмотрена внутренняя резьба G 1/2".

Убедитесь, что на входе в устройстве потребления чистой воды установлен шаровый вентиль с внутренней резьбой G 1/2". Для этого проверьте, что фитинг для подключения чистой воды (*п. 6, табл. 1, «Комплектация»*) с наружной резьбой G 1/2" свободно сопрягается с резьбой в разьеме на входе в устройство потребления чистой воды. При несовпадении резьбы разьема и фитинга для подключения чистой воды, потребуется дополнительно приобрести соответствующий фитинг-переходник. Шаровый вентиль на входе в устройство потребления должен быть закрыт.

Оберните резьбу фитинга для подключения чистой воды 2–3 раза уплотнительной лентой ФУМ или иным уплотняющим материалом (*в комплект не входит*). Рукой вверните до упора фитинг в разьем устройства потребления. Слегка подтяните разводным ключом. Не прилагайте слишком больших усилий, чтобы не повредить фитинг и разьем устройства.

Проложите соединительную пластиковую трубку (*1/4" для исполнения RO-100; 3/8" для исполнений RO-200/300*) от водоочистителя к устройству потребления таким образом, чтобы отсутствовали перегибы, сильное натяжение и соприкосновение с трубами отопления и горячей воды. Не рекомендуется отрезать излишки пластиковой трубки, так как для промывки водоочистителя в начале работы и после замены фильтроэлементов потребуются отсоединение трубки от фитинга (*подробнее см. раздел «Замена фильтроэлементов» п. 3*).

Вставьте свободный конец пластиковой трубки в фитинг для подключения чистой воды на устройстве потребления.

7. Подключение к электрической сети

Для преодоления гидравлического сопротивления обратноосмотической мембраны и достижения производительности, соответствующей техническим характеристикам, в водоочистителе используется повысительный насос.

Для питания насоса используется сетевой адаптер с соединительным кабелем 1,5 м. В том случае, если длины кабеля недостаточно для подключения к имеющейся штатной розетке, необходимо вызвать электрика для монтажа дополнительной розетки с соблюдением требований по электробезопасности.

ВНИМАНИЕ!

Для соблюдения требований по электрической безопасности необходимо к водоочистителю подключить заземление. Разъем для подключения заземления расположен на раме водоочистителя под наклейкой ЖЕЛТОГО цвета с соответствующей пиктограммой. Для выполнения работ по заземлению необходимо вызвать электрика.

8. Проверка и начало работы водоочистителя

Убедитесь, что шаровый вентиль на входе в устройство потребления воды закрыт. Извлеките пластиковую трубку из фитинга на входе в устройство потребления воды с помощью вилчатого ключа для фитинга. Для заполнения водой и промывки водоочистителя перед началом работы отсоединенную трубку поместите в раковину, либо любую емкость объемом не менее 20 л.

Откройте подачу воды в магистраль водопровода, к которой подключен водоочиститель.

Откройте шаровый вентиль на врезке в водопровод. Проверьте герметичность соединений на врезке в водопровод и на входе в фильтр. По мере необходимости подтяните соединения.

Подключите водоочиститель к электрической сети.

Откройте шаровый вентиль на входе в водоочиститель, расположен под наклейкой «IN».

Водоочиститель начнет заполняться водой, из трубки для очищенной воды будет выходить воздух.

Через некоторое время, когда заполнятся корпуса фильтров 1-й и 2-й ступени очистки, включится повысительный насос.

Подождите несколько минут пока из трубки не начнет течь вода.

Для полного вытеснения воздуха из водоочистителя и промывки фильтрующих элементов дайте ему поработать в течение 10 минут.

Перекройте шаровый вентиль на входе в водоочиститель. Через несколько секунд отключится повысительный насос.

Вставьте пластиковую трубку в фитинг на устройстве потребления воды.

Откройте шаровый вентиль на входе в водоочиститель, включится повысительный насос. Дождитесь отключения насоса.

ВНИМАНИЕ!

После отключения насоса в течение 1–2 минут вода будет продолжать вытекать в дренаж. Это сброс давления в дренажной линии через ограничители потока и не является неисправностью водоочистителя.

Выдержите водоочиститель под давлением в течение 10–15 минут, убедитесь в отсутствии протечек в системе, если необходимо, аккуратно подтяните подтекающие соединения.

Откройте шаровый вентиль на входе в устройство потребления воды, включится повысительный насос водоочистителя для заполнения устройства потребления воды.

Выполните заполнение устройства очищенной водой согласно инструкции по эксплуатации.

После заполнения устройства водой в трубке на выходе из водоочистителя поднимется давление и при достижении уровня 3–4 атм водоочиститель автоматически отключится. Водоочиститель готов к работе.

ВНИМАНИЕ!

В случае необходимости регулировка уровня давления на выходной линии водоочистителя может быть выполнена регулировочным винтом на датчике высокого давления шестигранным ключом (в комплект не входит). Рекомендуется для выполнения данной регулировки обратиться в сервисную службу БАРЬЕР.

ВНИМАНИЕ!

Во время первой недели эксплуатации ежедневно проверяйте водоочиститель на предмет протечек. По мере необходимости подтяните соединения.

ОПИСАНИЕ ПОКАЗАНИЙ МАНОМЕТРОВ ВОДООЧИСТИТЕЛЯ

На водоочистителе установлены жидкостные манометры для контроля за состоянием сменных фильтроэлементов, обратноосмотической мембраны и управляющих устройств водоочистителя. Расположение манометров указано в гидравлических схемах BARRIER Business RO 100/200/300.

На водоочистителе модели RO 100 манометр «1а» расположен перед входом в корпус мембраны, а манометр «1б» перед ограничителем потока на дренажной линии. При нормальной работе водоочистителя модели RO 100 давление на манометре «1б» должно быть меньше, чем на манометре «1а» на 0,5–1 атм.

На водоочистителях моделей RO 200 и 300 манометры «1а» и «1б» установлены на выходе повысительных насосов.

Для определения текущего состояния водоочистителя, в зависимости от показаний манометров воспользуйтесь табл. 8.

Табл. 8

Модель	Показания манометров, атм.		Описание	Причины и способы устранения
	1a	16		
BARRIER Business RO 100/200/300	7–8,5	6–7,5 (7–8,5)*	Диапазон рабочего давления для нормальной работы водоочистителя.	
	<7	<6 (<7)*	<p>Диапазон низкого давления:</p> <ol style="list-style-type: none"> 1. Завоздушивание потока воды вследствие недостаточного количества воды на входе в повысительный насос. 2. Повысительный насос не набирает требуемый уровень давления. 	<ol style="list-style-type: none"> 1. Фильтроэлементы степеней предварительной фильтрации исчерпали ресурс и создают большое гидравлическое сопротивление для потока воды. Замените фильтроэлементы. Большой перепад давления на врезке в водопровод. Проверьте правильность подключения к водопроводу. Низкое давление в водопроводе, не обеспечивает необходимый поток воды. Установите насосную станцию с гидроаккумулятором. Негерметичность корпусов фильтров степеней предварительной фильтрации. Проверить соединения на предмет протечек. Подтянуть соединения. 2. Неисправность или износ повысительного насоса. Обратиться в службу технической поддержки БАРЬЕР для консультации или вызова специалиста.
BARRIER Business RO 100/200/300	>8,5	>7,5 (>8,5)*	Диапазон высокого давления.	<ol style="list-style-type: none"> 1. Засорился ограничитель потока на дренажной линии. Обратиться в службу технической поддержки БАРЬЕР для консультации или вызова специалиста. 2. Обратноосмотическая мембрана исчерпала ресурс. RO 100: Замените мембрану. RO 200: Замените мембрану №1 и №2. RO 300: Замените мембрану №3, если после замены давление остается в диапазоне высокого давления, замените мембрану №1 и №2.

* Диапазон в скобках указан для моделей BARRIER Business RO 200/300.

ЗАМЕНА ФИЛЬТРОЭЛЕМЕНТОВ

Ресурс фильтроэлементов рассчитан на основании испытаний на различных модельных растворах и подобран таким образом, чтобы на всем протяжении было обеспечено безукоризненное качество очищенной воды. Однако качество исходной воды (*загрязнение нерастворимыми частицами, концентрация органических и неорганических вредных примесей, жесткость воды и т.д.*) в различных регионах может изменяться в широких пределах.

Наибольшую нагрузку испытывают фильтроэлементы ступеней предварительной очистки. При наличии в воде повышенного содержания механических нерастворимых примесей и соединений железа фильтроэлементы предварительной очистки интенсивно загрязняются.

При повышенной жесткости исходной воды (*более 7 мг-экв/л*) и концентрации железа более 3 ПДК ресурс и производительность обратноосмотической мембраны существенно снижается.

Основным признаком, по которому определяется необходимость замены фильтроэлементов, является снижение производительности водоочистителя. Необходимость замены фильтроэлементов и обратноосмотической мембраны можно определить по показаниям манометров (см. табл. 8 «*Описание показаний манометров водоочистителя*»).

Для определения рекомендуемой периодичности замены воспользуйтесь табл. 9.

Табл. 9

Ступень очистки	Рекомендуемая периодичность замены	Максимальный срок службы
RO 100		
1-я ступень (Механика 5 мкм)	каждые 3 месяца	12 месяцев
2-я ступень (Карбон-блок)	каждые 1,5 месяца	12 месяцев
3-я ступень (Мембрана №1)	каждые 6 месяцев	24 месяца
RO 200		
1-я ступень (Механика 5 мкм)	каждые 5 месяцев	12 месяцев
2-я ступень (Карбон-блок)	каждые 2,5 месяца	12 месяцев
3-я ступень (Мембрана №1 и №2)	каждые 12 месяцев	24 месяца
RO 300		
1-я ступень (Механика 5 мкм)	каждые 5 месяцев	12 месяцев
2-я ступень (Карбон-блок)	каждые 2,5 месяца	12 месяцев
3-я ступень (Мембрана №1 и №2)	каждые 20 месяцев	24 месяца
3-я ступень (Мембрана №3)	каждые 9 месяцев	24 месяца

Данные по периодичности замены приведены в таблице исходя из среднесуточного потребления воды 100 литров и качества исходной воды, отвечающей показателям из раздела «Основные требования к исходной воде». В том случае, если показатели будут хуже, фильтроэлементы рекомендуется менять чаще.

1. Замена фильтроэлементов предварительной очистки

Закройте шаровой вентиль на входе в водоочиститель, расположенный под наклейкой «IN». Включите устройство потребления воды на несколько секунд для сброса давления в водоочистителе и отключите устройство. Перекройте шаровый вентиль на входе в устройство потребления воды. Отключите электропитание водоочистителя. Выполняйте действия по замене каждой ступени последовательно, следите, чтобы не перепутать колбы.

Отверните пластиковым ключом колбу ступени предварительной очистки. Удалите использованный фильтроэлемент.

Промойте внутреннюю поверхность колбы струей горячей воды. При необходимости воспользуйтесь щеткой с моющим средством для посуды, затем обязательно тщательно смойте остатки мыльного раствора. Осмотрите внутреннюю поверхность крышки колбы, протрите влажной чистой салфеткой, при необходимости повторите процедуру. Освободите новый фильтроэлемент от упаковки и установите в колбу соответствующей ступени.

Фильтроэлемент должен быть установлен вертикально, без перекосов. Аккуратно вверните колбу в крышку рукой до упора и затяните ключом.

При необходимости повторите вышеописанные действия для другой ступени предварительной очистки.

Выполните действия для промывки фильтроэлементов, описанные в п. 3 «Промывка фильтроэлементов после замены» данного раздела.

2. Замена обратноосмотической мембраны

Закройте шаровой вентиль на входе в водоочиститель, расположенный под наклейкой «IN». Включите устройство потребления воды на несколько секунд для сброса давления в водоочистителе и отключите устройство. Перекройте шаровый вентиль на входе в устройство потребления воды. Отключите электропитание водоочистителя. Отсоедините пластиковую трубку от фитинга на крышке корпуса мембраны с помощью вильчатого ключа. Отверните пластиковым ключом крышку корпуса мембраны. Удерживая корпус мембраны одной рукой, другой, при помощи круглогубцев или узких плоскогубцев, извлеките отработанную мембрану.

Запомните направление установки мембраны.

Освободите новую мембрану от упаковки, вставьте ее в корпус и вдавите до упора, удерживая корпус от смещения.

Наверните крышку на корпус и слегка затяните ключом, чтобы входной фитинг на крышке вернулся в исходное положение.

Вставьте пластиковую трубку в фитинг крышки корпуса мембраны.

Для моделей RO 200 и RO 300 при необходимости повторите вышеописанные действия для других мембран.

Выполните действия для промывки мембран, описанные в п. 3 «Промывка фильтроэлементов после замены» данного раздела.

3. Промывка фильтроэлементов после замены

Извлеките пластиковую трубку из фитинга в шаровом вентиле на входе в устройство потребления.

Для заполнения водой водоочистителя и промывки фильтроэлементов и мембраны поместите отсоединенную трубку в раковину, либо любую емкость объемом не менее 20 л.

Подключите водоочиститель к электрической сети.

Откройте шаровый вентиль на входе в водоочиститель, расположен под наклейкой «IN».

Водоочиститель начнет заполняться водой, из трубки для очищенной воды будет выходить водовоздушная смесь.

Через некоторое время, когда заполнятся корпуса фильтров 1-й и 2-й ступени очистки, включится повысительный насос.

Подождите несколько минут пока из трубки не начнет равномерно течь вода без примеси воздушных пузырьков.

Для полного вытеснения воздуха из водоочистителя и промывки фильтрующих элементов дайте ему поработать в течение 10 минут.

Перекройте шаровый вентиль на входе в водоочиститель. Через несколько секунд отключится повысительный насос.

Вставьте пластиковую трубку в фитинг на устройстве потребления воды.

Откройте шаровый вентиль на входе в водоочиститель, включится повысительный насос. Дождитесь отключения повысительного насоса.

Убедитесь в отсутствии протечек в водоочистителе, если необходимо, аккуратно подтяните подтекающие соединения.

Откройте шаровый вентиль на входе в устройство потребления воды, включится повысительный насос водоочистителя для заполнения устройства потребления воды.

Выполните заполнение устройства очищенной водой согласно инструкции по эксплуатации. Водоочиститель готов к работе.

РЕКОМЕНДАЦИИ

Используйте водоочиститель только по назначению. Содержите водоочиститель в чистоте и оберегайте от ударов и других механических повреждений. Не используйте водоочиститель для очистки горячей воды.

Не допускайте натяжения или перегиба пластиковых трубок. Не допускается эксплуатация водоочистителя в непосредственной близости от отопительных и нагревательных устройств. Не допускайте прилегания элементов водоочистителя к трубам горячего водоснабжения.

Не допускайте замерзания воды в водоочистителе и фильтроэлементах.

Не забывайте своевременно менять фильтроэлементы ступеней предварительной очистки. Это позволит максимально продлить срок службы модуля обратноосмотической мембраны.

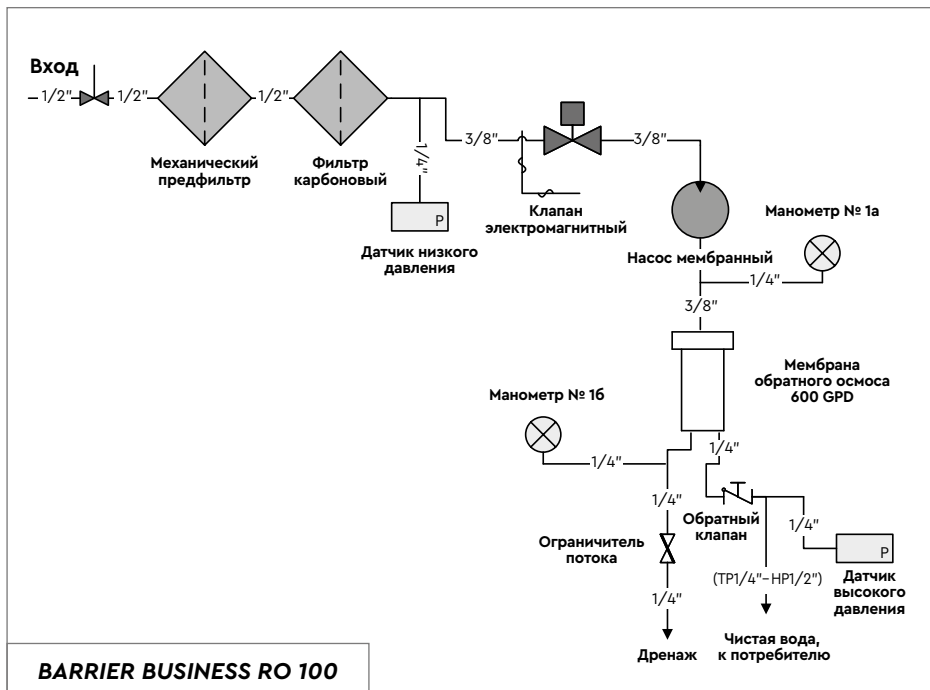
ВНИМАНИЕ!

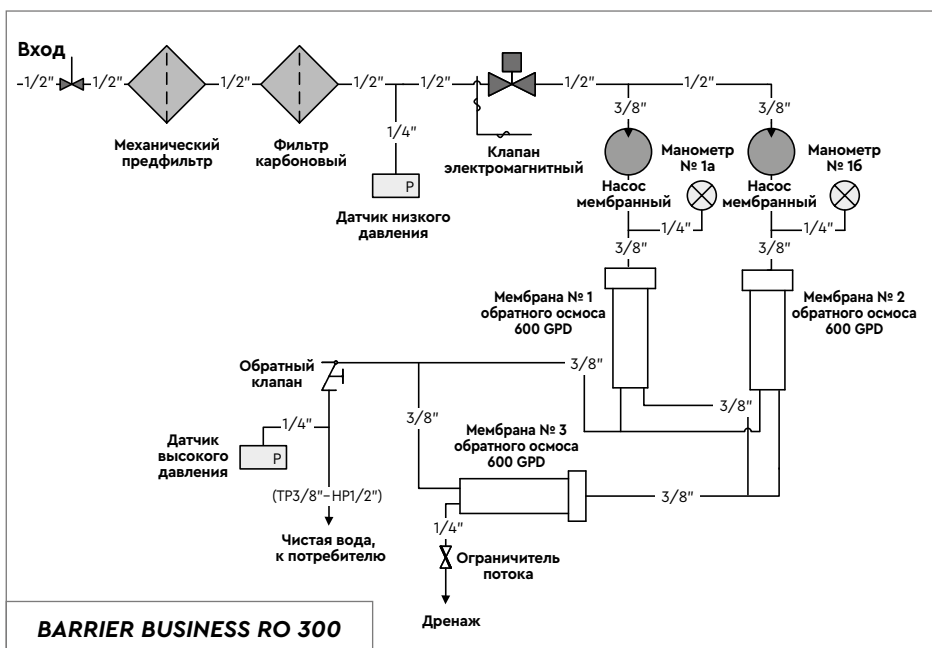
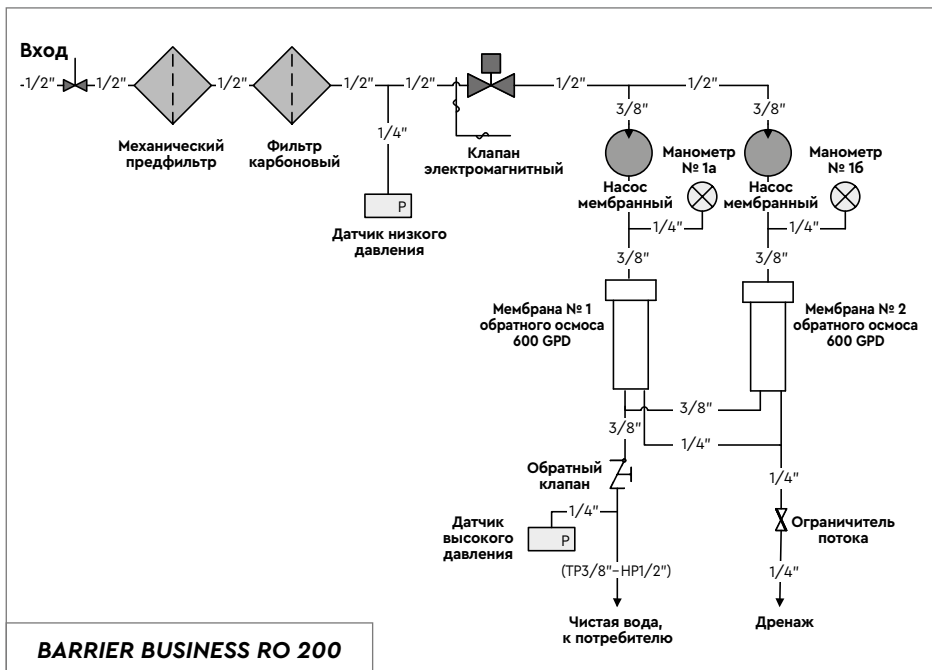
Перед установкой водоочистителя вне систем централизованного питьевого водоснабжения (*коттеджных поселках, загородных домах и т.д.*) мы настоятельно рекомендуем сделать анализ воды и обратиться в службу технической поддержки за консультацией.

ВНИМАНИЕ!

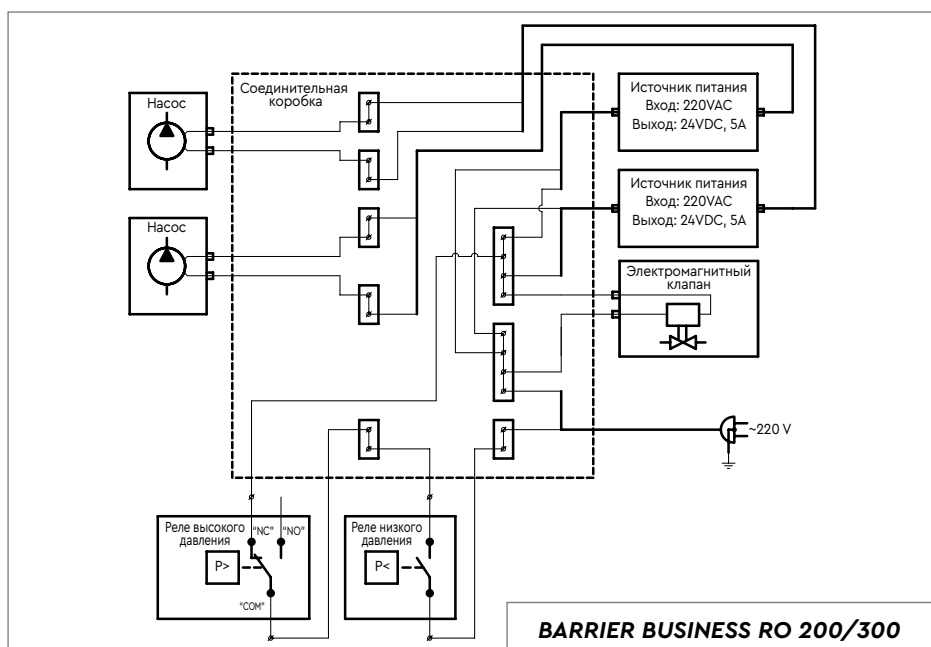
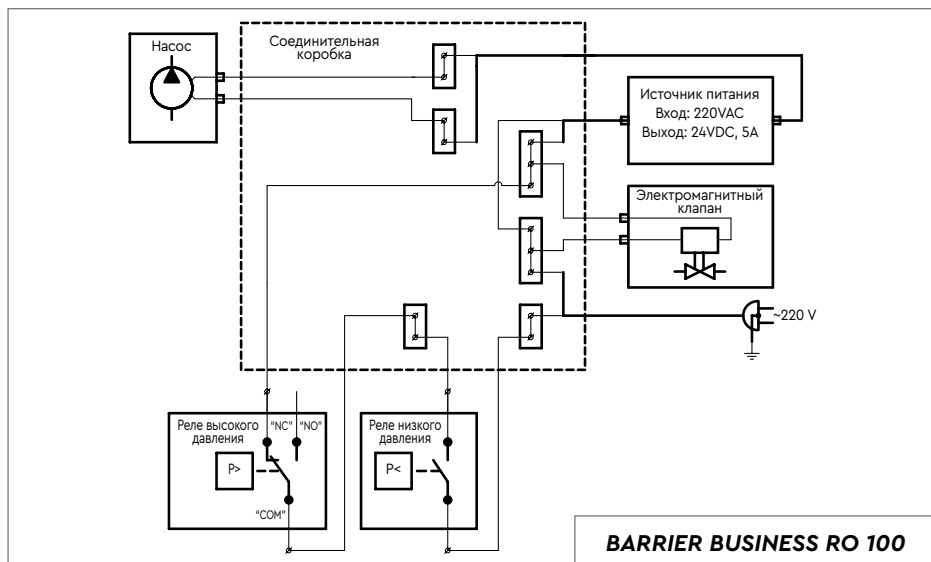
При перерывах в работе более 3-5 дней перекройте шаровый вентиль на входе в водоочиститель. Перед использованием водоочистителя выполните действия для промывки фильтроэлементов, описанные в п 3 «Промывка фильтроэлементов после замены» раздел «Замена фильтров».

ГИДРАВЛИЧЕСКИЕ СХЕМЫ BARRIER BUSINESS RO 100/200/300





ЭЛЕКТРИЧЕСКИЕ СХЕМЫ BARRIER BUSINESS RO 100/200/300



ВОЗМОЖНЫЕ НЕИСПРАВНОСТИ И ИХ УДАЛЕНИЕ

Табл. 10

Неисправность	Возможная причина	Способы устранения
<p>Протечка между колбой и крышкой ступени предварительной очистки.</p>	<p>Колба недостаточно затянута ключом.</p> <p>Повреждено или смещено уплотнительное кольцо колбы.</p> <p>Фильтроэлемент установлен неправильно или несоответствующего размера.</p>	<p>Подтяните колбу ключом.</p> <p>Отключите подачу воды на водоочиститель. Замените или установите на место кольцо.</p> <p>Отключите подачу воды на водоочиститель, проверьте правильность установки фильтроэлемента. Сравните с использованным фильтроэлементом, при отклонении замените.</p>
<p>Протечка в месте соединения фитинга.</p>	<p>Неправильно установлена пластиковая трубка</p> <p>На уплотнительное кольцо фитинга попала твердая частица</p> <p>Повреждено уплотнительное кольцо фитинга</p>	<p>Извлеките трубку из фитинга. Сделайте отметку маркером в 15–17 мм от края. Вставьте трубку до упора до отметки.</p> <p>Извлеките трубку, вытащите цангу из корпуса фитинга. Аккуратно удалите пинцетом посторонние частицы с уплотнительного кольца. Восстановите соединение.</p> <p>Обратитесь в службу технической поддержки для замены уплотнительного кольца/фитинга.</p>
<p>Плохое качество очистки воды.</p>	<p>Отработан ресурс модуля обратноосмотической мембраны.</p> <p>Внутренние поверхности корпусов ступеней очистки зафазнены.</p>	<p>Замените мембранный модуль.</p> <p>Обратитесь в службу технической поддержки для консультации и промывки системы.</p>
<p>Высокий показатель уровня соледержания очищенной воды.</p>	<p>Модуль обратноосмотической мембраны поврежден.</p>	<p>Замените мембранный модуль.</p>

Неисправность	Возможная причина	Способы устранения
<p>Слабый напор / отсутствие напора воды.</p>	<p>Не работает обратный клапан.</p> <p>Отработан ресурс фильтроэлемента 1-й и/или 2-й ступени.</p> <p>Модуль обратноосмотической мембраны загрязнен.</p>	<p>Замените обратный клапан.</p> <p>Замените фильтроэлемент(ы).</p> <p>Замените мембранный модуль.</p>
<p>Насос не отключается после прекращения забора очищенной воды.</p>	<p>Не работает обратный клапан.</p> <p>Не срабатывает клапан высокого давления.</p> <p>Вышел из строя диафрагменный контур насоса.</p>	<p>Замените обратный клапан.</p> <p>Требуется регулировка или замена клапана.</p> <p>Требуется ремонт или замена насоса. Свяжитесь со службой технической поддержки.</p>
<p>Насос не работает.</p>	<p>Нет электричества.</p> <p>Неисправен сетевой адаптер.</p> <p>Не исправен клапан низкого давления.</p> <p>Неисправен электромотор насоса.</p>	<p>Убедитесь, что вилка электрокабеля надежно вставлена в розетку.</p> <p>Для проверки работоспособности розетки воспользуйтесь лампой-переноской или вызовите электрика.</p> <p>Для проверки исправности сетевого адаптера, клапана и электромотора необходимо иметь навыки использования тестера. Рекомендуется обратиться в службу технической поддержки.</p>

Сервисное обслуживание

Телефон сервисной службы 8-800-100-100-7

Модель фильтра

Дата	Наименование выполненных работ	Дата изготовления фильтроэлементов			Давление		Мастер	
		1-я ст.	2-я ст.	Мембрана № 1	Мембрана № 2	Мембрана № 3	Фамилия	Подпись

ВНИМАНИЕ!

Перед длительным перерывом в использовании системы необходимо перекрыть подачу воды при помощи шарового крана.

Меры безопасности:

1. Предохраняйте систему от ударов, падений и замерзания в ней воды.
2. В процессе фильтрации воды трубки не должны перегибаться.
3. Не фильтруйте воду неизвестного качества, не прошедшую предварительной очистки и дезинфекции.

ГАРАНТИЯ

Изготовитель гарантирует исправную работу изделия в течение 12 месяцев со дня продажи.

Покупатель вправе, при выявлении недостатков в течение гарантийного срока, предъявить изготовителю (*продавцу*) требования, предусмотренные статьей 18 закона РФ «О защите прав потребителей». Изготовитель освобожден от ответственности по основаниям, предусмотренным в абзаце 2 пункта 6 статьи РФ «О защите прав потребителей».

Гарантийные обязательства не распространяются на:

- Фильтрующие материалы, и другие расходные материалы.
- Электрическое оборудование в случае отсутствия в электросети заземления или отсутствия стабилизатора напряжения.
- Комплектующие, требующие замены в результате их естественного износа.
- Неисправности, возникшие вследствие несвоевременного применения расходных материалов, в сроки, указанные в настоящей инструкции, а также неисправности, возникшие при использовании материалов и комплектующих других производителей.

Все претензии к качеству воды, вкусу, запаху и другим свойствам воды, очищенной с помощью данного фильтра, принимаются только при наличии подтверждающего протокола анализа, выполненного исследовательской аккредитованной лабораторией.

Случаи, не предусмотренные данной гарантией, регулируются Законодательством.

Хранить при температуре от +5 °С до +40 °С.

Срок службы – 5 лет.



Комплектация
Дата изготовления
Свидетельство о приемке

Сделано в России
ТУ 28.29.12-098 -32989981-2022

Декларация о соответствии
ЕАЭС N RU Д-RU.РА06.В.05325/22
Срок действия: с 30.08.2022 по 29.08.2027

Дату изготовления и модель
водоочистителя смотрите на упаковке

Дата продажи и штамп продавца:

--

Заявитель:

АО «БВТ БАРЬЕР РУС»,
Россия, 142400,
Московская область,
Богородский городской округ,
город Ногинск, территория
Ногинск-Технопарк, дом 2

Телефон горячей линии
8 800 100 100 7
(звонок бесплатный
для всех регионов России).

www.barrier.ru

