

Инструкция по монтажу и эксплуатации



DLXB-VTF/MBB



DLX-VTF/MBB

СОДЕРЖАНИЕ

1.0.	СОВЕТЫ И ПРЕДУПРЕЖДЕНИЯ	4
1.1.	Таблица используемых сокращений и обозначений	4
1.2.	Предупреждения	4
1.3.	Доставка и транспортировка насосов	4
1.4.	Правильное использование	4
1.5.	Риски	4
1.6.	Дозирование токсичных и/или вредных жидкостей	5
1.7.	Установка и демонтаж насоса	5
2.0.	ДОЗИРУЮЩИЕ НАСОСЫ СЕРИИ DLX(B)	6
2.1.	Принцип работы	6
2.2.	Технические спецификации	6
2.3.	Режимы работы насоса	6
2.4.	Материалы проточной части насоса	7
2.5.	Технические характеристики	7
3.0.	УСТАНОВКА	8
3.1.	Схема установки клапана впрыска	9
3.2.	Регулировка длины хода пистона	9
4.0.	ОБСЛУЖИВАНИЕ	10
5.0.	ДОЗИРОВАНИЕ СЕРНОЙ КИСЛОТЫ	10
6.0.	ДОЗИРУЮЩИЕ НАСОСЫ СЕРИИ DLX(B)-VFT/MBV С МИКРОПРОЦЕССОРНЫМ УПРАВЛЕНИЕМ	11
6.1.	Органы управления насосом	11
6.2.	Обычный вариант установки	11
6.3.	Комплект поставки насоса (аксессуары)	11
6.4.	Датчик уровня	11
7.0.	ОПИСАНИЕ РАБОЧИХ РЕЖИМОВ НАСОСА СЕРИИ DLX(B)-VFT/MBV	12
8.0.	ЭЛЕКТРИЧЕСКИЕ ПОДКЛЮЧЕНИЯ И ФУНКЦИИ ВЫХОДНЫХ ШТЕКЕРОВ	13
8.1.	Входные/выходные внешние соединения (для внешних устройств)	14
9.0.	ВОЗМОЖНЫЕ НЕИСПРАВНОСТИ НАСОСОВ	15
9.1.	Механические ошибки	15
9.2.	Электрические повреждения	15
	СХЕМЫ, ЗАПЧАСТИ	16

1.0. СОВЕТЫ И ПРЕДУПРЕЖДЕНИЯ



Пожалуйста, внимательно прочтите предупреждения, описанные в данном разделе, это поможет вам осуществить безопасную установку, использование и обслуживание насоса.

- Храните это руководство для консультации по любой проблеме.
- Наши насосы изготовлены в соответствии с действующими общими нормами, обеспеченными маркой CE в соответствии со следующими европейскими стандартами: No.89/336/ЕЕС касательно "электромагнитной совместимости", No.73/23/ЕЕС касательно "низкого напряжения", как и последующая модификация 93/68/ ЕЕС

Наши насосы действительно высоконадёжны и отличаются длительностью работы, но при этом необходимо внимательно и точно следовать нашим инструкциям, особенно по обслуживанию.

1.1. ТАБЛИЦА ИСПОЛЪЗУЕМЫХ СОКРАЩЕНИЙ И ОБОЗНАЧЕНИЙ

	ПРИМЕЧАНИЕ Данные примечания носят информационный и рекомендательный характер и содержат важную информацию для персонала, в части правильного выполнения и оптимизации выполняемых процедур
	ПРЕДУПРЕЖДЕНИЕ! Данные предупреждения, выделенные в тексте данного ТП, появляются перед проведением процедур или операций, которые должны быть обязательно соблюдены, чтобы предотвратить возникновение возможных неисправностей или повреждения оборудования.
	ВНИМАНИЕ! или ОСТОРОЖНО! или ЗАПРЕЩАЕТСЯ! Данные предупреждения, выделенные в тексте данного технического паспорта, появляются перед проведением процедур или операций, которые могут быть совершены не в правильном порядке или неправильно, и могут нанести ущерб оператору и/или обслуживающему персоналу.

1.2. ПРЕДУПРЕЖДЕНИЯ



Производитель не несет ответственности за любые нарушения, связанные с вмешательством в работу насоса неквалифицированными лицами.

WARRANTY

Представительство завода-производителя на территории РФ предоставляет гарантию сроком на 24 месяца с момента продажи оборудования. Гарантия не распространяется на оборудование, используемое несоответствующим образом, а также на оборудование, приобретенное не через представительство или его официальных дистрибьюторов (дилеров, представителей) на территории РФ.

Внимание! Гарантия не распространяется на проточные части дозирующего насоса (бывшие в контакте с дозирующим реагентом), такие как: комплекты клапанов головки насоса, ниппеля, гайки, шланги забора, шланги сброса, фильтры забора реагента, клапана впрыска реагента, головки.

1.3. ДОСТАВКА И ТРАНСПОРТИРОВКА НАСОСОВ

Транспортировка коробки с насосом должна осуществляться исключительно в вертикальном положении. Жалобы на отсутствующий или поврежденный товар должны быть сделаны в течение 10 дней с момента получения груза и будут рассматриваться в течение 30 дней с момента получения жалобы производителем. Возврат насосов или другого поврежденного оборудования должен предварительно оговариваться с поставщиком.

1.4. ПРАВИЛЬНОЕ ИСПОЛЬЗОВАНИЕ



Насосы должны использоваться исключительно для целей, для которых они разработаны, а именно для дозирования жидких реагентов. Любое иное использование – неправильное, а, следовательно, опасно.

В случае сомнения свяжитесь с производителем. Производитель не несет ответственности за повреждения оборудования, вызванные неправильным использованием насосов.

1.5. РИСКИ



- После вскрытия упаковки насоса убедитесь в его целостности. В случае сомнения, свяжитесь с поставщиком. Упаковочные материалы (особенно пластиковые пакеты) должны храниться в недоступности от детей.

- Перед подсоединением насоса к сети убедитесь, что напряжение сети соответствует рабочему напряжению насоса. Эти данные написаны на информационной табличке насоса.

- Электрические подключения должны соответствовать нормам и правилам, используемым в вашем регионе
- Существуют основные правила, которые необходимо соблюдать:

1 – Не дотрагивайтесь до оборудования мокрыми или влажными руками

2 – Не включайте насос ногами (например, в бассейнах)

3 – Не подвергайте насос воздействию атмосферных явлений

4 – Не допускайте использования насосов детьми или неподготовленным персоналом

- В случае неправильной работы насоса выключите его и проконсультируйтесь с нашими специалистами по поводу любого необходимого ремонта.

Перед проведением любых работ с насосом необходимо:

1. Отсоединить вилку кабеля электропитания от сетевой розетки 220V или отключить питание двухполюсным выключателем с минимальным расстоянием между контактами 3 мм (Рис. 4)

2. Стравить давление из головки насоса и шлангов

3. Слить всю дозируемую жидкость из головки насоса. Это можно сделать, отсоединив насос от системы и перевернув его «вверх ногами» на 15-30 секунд не подсоединяя шланги к ниппелям: если это невозможно проделать, снимите головку, открутив 4 крепежных винта.



ВНИМАНИЕ! В случае повреждения гидравлических систем насоса (разрыв прокладки, клапана или шланга) необходимо сразу же остановить насос, слить и стравить давление из шланга подачи, используя все меры предосторожности (перчатки, очки, спец. одежду и т.д.)

1.6. ДОЗИРОВАНИЕ ТОКСИЧНЫХ И/ЛИ ВРЕДНЫХ ЖИДКОСТЕЙ

Во избежание контакта с вредными или токсичными жидкостями всегда следуйте нижеописанным инструкциям:



- Обязательно следуйте инструкциям производителя используемого химического реагента
- Регулярно проверяйте гидравлические части насоса и используйте их, только если они находятся в идеальном состоянии
- Используйте шланги, клапана и прокладки из совместимого с дозируемым препаратом материала, в местах, где возможно используйте трубы ПВХ
- Перед демонтажем головки насоса прогоните через нее нейтрализующий состав

1.7. УСТАНОВКА И ДЕМОНТАЖ НАСОСА**1.7.1. УСТАНОВКА**

Все насосы поставляются в сборе, готовые к работе. Чтобы иметь точное представление о строении насоса, обратитесь к схеме в конце данной инструкции, где вы также сможете найти список запасных частей, которые при необходимости можно заказать отдельно. Именно с этой целью там же расположены схемы на компоненты насосов.

1.7.2. ДЕМОНТАЖ

Перед выполнением демонтажа насоса необходимо проделать следующее:

1. Отсоединить пины от сетевой розетки или отключить питание двухполюсным выключателем с минимальным расстоянием между контактами 3 мм (Рис. 4)

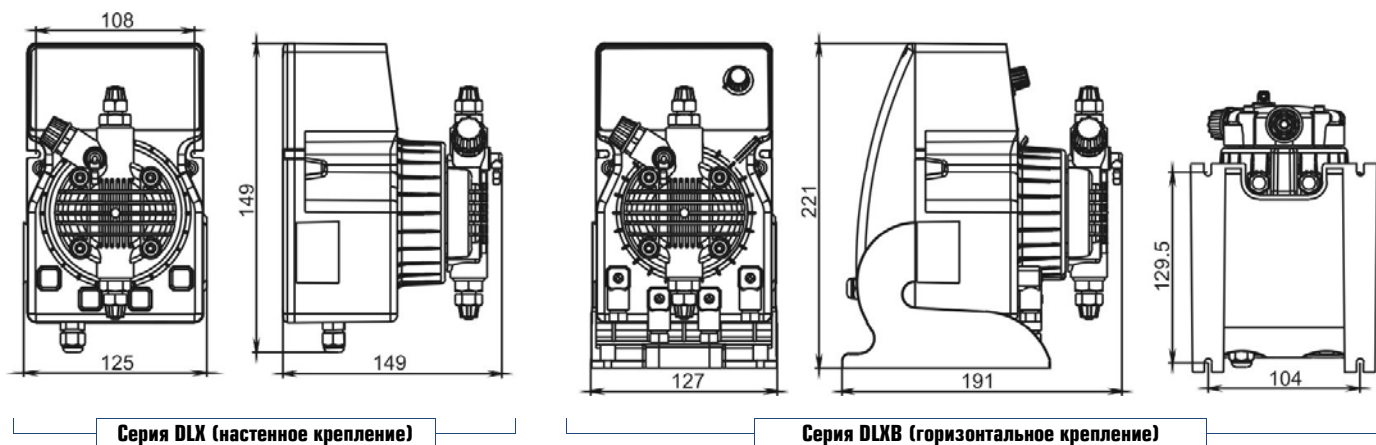
2. Стравить давление из головки насоса и шлангов

3. Слить всю дозируемую жидкость из головки насоса. Это можно проделать, отсоединив насос от системы и перевернув его вверх ногами на 15-30 секунд не подсоединяя шланги к ниппелям: если это невозможно проделать, снимите головку, открутив 4 крепежных винта. (Рис. 10)



Обратите особое внимание на данную операцию, она требует повышенного внимания (см. Раздел 1.4 данного руководства)

ОБЩИЕ РАЗМЕРЫ (Рис. 1)



2.0. ДОЗИРУЮЩИЕ НАСОСЫ СЕРИИ DLX(B)

2.1. ПРИНЦИП РАБОТЫ

Принцип работы дозирующего насоса заключается в следующем: на поршень (плунжер), который приводится в действие воздействием постоянного электромагнитного поля соленоида, крепится мембрана из Тefлона. При движении поршня вперед (под воздействием электромагнитного поля) возникает давление на головку насоса, при этом происходит выброс жидкости через клапан сброса. После окончания воздействия электромагнитного поля поршень возвращается в исходное положение при помощи шайбы возврата соленоида, при этом происходит забор жидкости через заборный клапан. Принцип работы очень прост, при этом насос не требует смазки, что сводит процесс обслуживания практически к нулю. Материалы, используемые для изготовления насосов, делают возможным дозирование агрессивных жидкостей. Модификации насосов данной серии имеют производительность до 20 л/ч и рабочее противодавление до 20 бар.

2.2. ТЕХНИЧЕСКИЕ СПЕЦИФИКАЦИИ

- Оборудование произведено в соответствии с **CE** нормами
- Антикислотный корпус
- Панель управления защищена водостойкой полиэстровой пленкой, стойкой к ультрафиолетовому излучению
- Стандартное электропитание: 230В, 50 Гц, однофазное (перепады не более $\pm 10\%$)
- По запросу (перепады не более $\pm 10\%$):
 - 240 В, 50-60 Гц, однофазное
 - 110 В, 50-60 Гц, однофазное
- Категория перенапряжения II
- Условия окружающей среды: Класс защиты IP 65, высота над уровнем моря до 2000 м, температура окружающей среды 5÷40°C, максимальная относительная влажность 80% при температуре 31°C и 50% при температуре 40°C
- Класс загрязнения 2
- Подсоединения для датчика уровня, импульсного расходомера и выходного реле (реле активизируется при переполнении буфера памяти большим количеством входящих импульсов [**AL3**]).
- По дополнительному запросу (опция): ручная регулировка длины хода поршня (R/C). Этот контроль обеспечивает точное регулирование объема подачи реагента (доступно только для насосов серии DLXB горизонтального крепления)

2.3. РЕЖИМЫ РАБОТЫ НАСОСА

- **Ручной** *Ручной режим.* Производительность насоса регулируется в диапазоне от 0 до 100%
- **1xN** *Режим умножения.* На каждый полученный импульс, например от расходомера, насос произведет дозацию N раз. Рабочий диапазон: 0-999 импульсов на каждый входящий импульс от расходомера
- **1xN(M)** *Режим умножения с памятью.* На каждый полученный импульс, например от расходомера, насос произведет дозацию N раз. При этом пока насос производит импульсы (дозирует) все последующие сигналы от расходомера заносятся в память (M) и преобразуются в последовательность импульсов. Рабочий диапазон: 0-999 импульсов (значение N) на каждый полученный сигнал от расходомера.
- **1:N** *Режим деления.* На каждые N сигналов, полученные от расходомера, насос производит 1 импульс.
- **Релейный выход** Данное реле будет закрыто (NC), при переполнении буфера памяти в режиме 1xN(M). Характеристики: 1 полюсный, 250В, 5А (активная нагрузка)

2.4. МАТЕРИАЛЫ ПРОТОЧНОЙ ЧАСТИ НАСОСА*

Мембрана: Тефлон (PTFE)

Головка насоса: PVDF, Полипропилен, по запросу: ПВХ, н/ст 316, Тефлон,

Ниппели: PVDF, Полипропилен

Фильтр забора: Полипропилен

Клапан впрыска: Полипропилен

Шланг забора реагента: гибкий ПВХ Cristal®

Шланг сброса реагента: Полиэтилен (матовый)

Стандартные клапана: фиксирующие (залипающие) Витон (FPM); (по запросу: Дютрал (EPDM), Нитрил (NBR), Силикон); шаровые клапана: с шариками из Керамики или PYREX, н/ст 316. А также возможна поставка подпружиненных клапанов и клапанов «KALREZ»

Прокладки: Витон, по запросу Дютрал, Нитрил, Силикон; Тефлон только для шаровых клапанов.

* с 01/07/2010 стандартная комплектация насосов серии DLX(B) – головка PVDF с двойными шаровыми клапанами из Керамики (за исключением моделей 2-20 и 20-3)

2.5. ТЕХНИЧЕСКИЕ ХАРАКТЕРИСТИКИ

Тип	МАХ производительность, л/ч	МАХ противодействие, бар	МАХ имп/мин	Объем импульса, мл	Длина хода пистона, мм	Высота забора, м	Стандартное электропитание	Потребляемая мощность, Вт	Потребляемый ток, А	Вес нетто, кг
1-15	1	15	120	0.14	0.80	2.0	230 V 50-60 Hz	37	0.16	2.3
2-10	2	10	120	0.28	0.80	2.0	230 V 50-60 Hz	37	0.16	2.3
5-7	5	7	120	0.69	1.00	2.0	230 V 50-60 Hz	37	0.16	2.3
5-12	5	12	120	0.69	1.00	2.0	230 V 50-60 Hz	58	0.25	2.9
8-10	8	10	120	1.11	1.40	2.0	230 V 50-60 Hz	58	0.25	2.9
15-4	15	4	120	2.08	2.20	2.0	230 V 50-60 Hz	58	0.25	2.9
20-3	20	3	120	2.60	2.20	2.0	230 V 50-60 Hz	58	0.25	2.9
2-20	2	20	120	0.28	1.00	2.0	230 V 50-60 Hz	58	0.25	2.9

Рис. 2

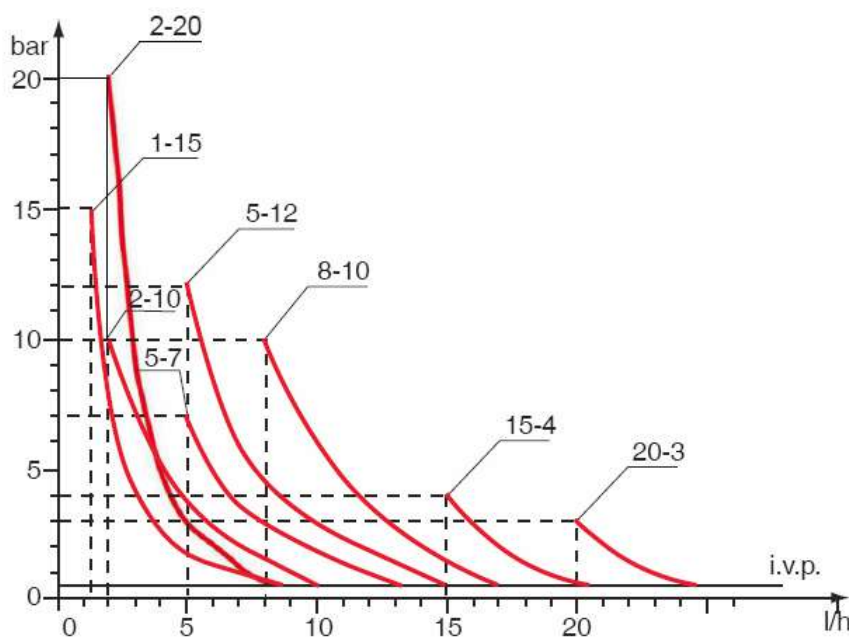


Рис. 3

Диаграммы на рис. 3 показывают максимальный перепад производительности насоса в зависимости от рабочего давления системы; на диаграммах также учтены потери на клапане впрыска реагента, где **i.v.p.** – свободный впрыск без противодействия с подсоединенным клапаном впрыска. В процессе выбора модели насоса мы рекомендуем учитывать, что технические характеристики нашего оборудования при максимальной нагрузке могут иметь погрешность 5%.

3.0. УСТАНОВКА

a. – Устанавливайте насос в сухом, хорошо проветриваемом месте вдали от источников тепла, при температуре окружающей среды не более 40°C. Минимальная рабочая температура напрямую зависит от типа дозируемой жидкости, при этом необходимо помнить, что она должна оставаться в жидком состоянии.

b. – Перед началом установки ознакомьтесь с правилами электрических подключений в вашем регионе. (Рис. 4)



Если на насосе отсутствует вилка, то его нужно подключать к сети через однополюсный прерыватель, с расстоянием между контактами минимум 3 мм. При этом перед проведением каких-либо работ с насосом, убедитесь, что прерыватель разомкнут.



Рис. 4

c. – Расположите насос, как показано на рис. 5, учитывая, что его можно устанавливать, как выше, так и ниже уровня дозируемой жидкости, при этом перепад уровней не должен превышать 2-х метров. Если система работает при атмосферном давлении (без обратного), а емкость с реагентами расположена выше насоса (рис. 6) необходимо часто проверять состояние клапана впрыска, т.к. его износ может вызвать попадание реагента в систему даже при выключенном насосе. Если данная проблема появляется, Вам необходимо установить антисифонный клапан (C) между точкой выброса и клапаном впрыска (либо заменить стандартный клапан впрыска на антисифонный клапан). Не устанавливайте насос над емкостью с химическими препаратами, выделяющими большое количество паров, за исключением случаев, когда емкость герметично закупорена.

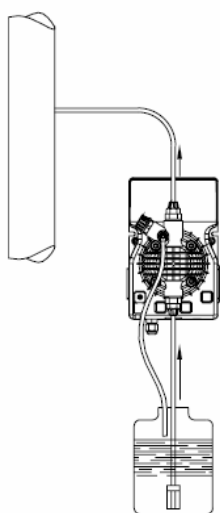


Рис. 5

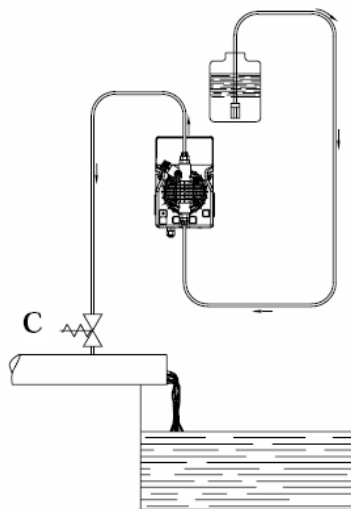


Рис. 6

d. – Ниппель сброса всегда находится в верхней части насоса. Ниппель забора, к которому подсоединяют шланг и фильтр забора реагента, всегда находится в нижней части насоса.

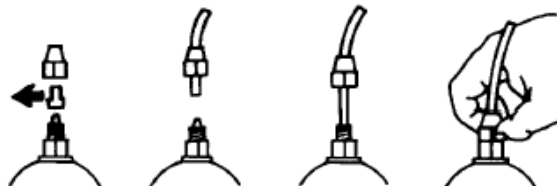


Рис. 7

e. – Снимите защитные колпачки с двух ниппелей, пропустите шланг через гайку, одновременно проталкивая и вращая, вставьте шланг в коническое соединение ниппеля (зажим шланга). Поворотом гайки зафиксируйте шланг. (Рис. 7)

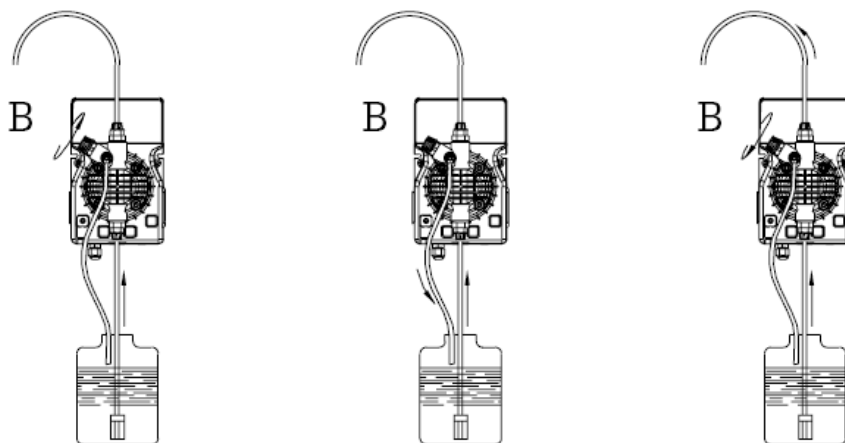


Рис. 8

Если Вам необходимо отсоединить насос от системы установите на место защитные колпачки, чтобы избежать подтекания жидкости. Перед подключением шланга подачи к системе закачайте жидкость в дозирующий насос как показано на Рис. 8. Перед завершением установки шланга сброса убедитесь, что импульсы насоса не приводят его в движение. В случае возникновения проблем с закачиванием насоса используйте простой шприц для всасывания жидкости через ниппель сброса, при этом насос должен работать, продолжайте до тех пор, пока жидкость в шприце не начнет подниматься. Используйте отрезок шланга забора для подсоединения шприца к ниппелю сброса. В том случае если на насосе есть клапан стравливания воздуха, открутите клапан **B**, до тех пор, пока из головки насоса не выйдет весь воздух.

f. – Старайтесь расположить шланги забора и сброса в идеально вертикальном состоянии, избегая перегибов.

g. – Выберите наиболее подходящее место для врезки в систему и установите в нем коннектор (или тройник) с внутренней резьбой 3/8" (BSPm). Данный коннектор (или тройник) не входит в комплект поставки насоса. Вкрутите в этот коннектор клапан впрыска реагента, как показано на рис. 9. Затем подсоедините шланг сброса к клапану впрыску и закрутите гайку **G**. В данной ситуации клапан впрыска реагента также выполняет функцию невозвратного клапана (посредством цилиндрической муфты, установленной на клапане впрыска, выполненной из эластомера Viton, входящей в стандартный вариант поставки насоса).

P.S. Не снимайте муфту D с клапана впрыска реагента.

3.1. СХЕМА УСТАНОВКИ КЛАПАНА ВПРЫСКА (Рис.9)

- A** – Труба
- C** – Клапан впрыска
- M** – Конический коннектор для подсоединения шланга
- N** – Коннектор 3/8" (Н)
- G** – Гайка крепления шланга
- T** – Шланг из полиэтилена
- D** – Невозвратный клапан

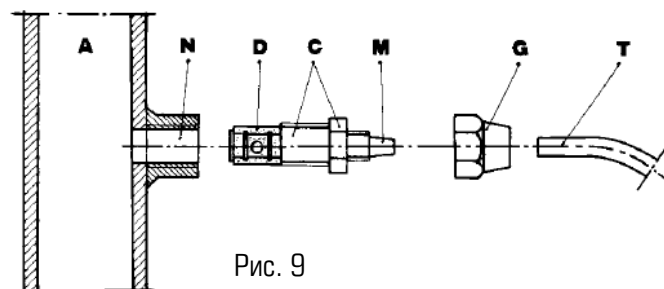


Рис. 9

3.2. РЕГУЛИРОВКА ДЛИНЫ ХОДА ПИСТОНА (По дополнительному запросу только для насосов серии DLXB)

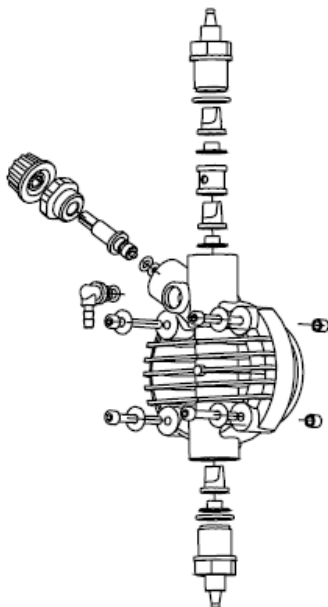


Регулировка длины хода поршня осуществляется в диапазоне 0÷100% и производится при помощи ручки регулировки, расположенной на задней крышке насоса.

На практике применяется рабочий диапазон 20÷100%. Ручка защищена от случайных поворотов, поэтому для изменения показаний необходимо нажать на нее, а затем повернуть до требуемого значения.

4.0. ОБСЛУЖИВАНИЕ

1. Периодически проверяйте уровень реагента в емкости во избежание работы насоса на холостом ходу. Это не нанесет вред насосу, но может привести к повреждению системы в целом.
2. Проверяйте условия работы насоса, по крайней мере, каждые 3 месяца (возможно и чаще, в зависимости от дозируемого реагента). Производите внешний осмотр дозирующей головки и ее гидравлической части, шлангов забора и сброса реагента, а также, состояние винтов, болтов, гаек, ниппелей, прокладок, клапанов впрыска, фильтров забора реагента, а в случае использования агрессивных жидкостей необходимо делать проверку более часто, особо обратите внимание на:
 - LED индикаторы (светодиоды) импульсов и питания
 - концентрацию дозируемого реагента в трубопроводе: снижение концентрации может быть вызвано износом клапанов, в случае чего их необходимо заменить (Рис. 10), или засором фильтра забора, который необходимо промыть, как описано ниже в п. 3



ПРЕДУПРЕЖДЕНИЕ: при фиксировании головки насоса четырьмя фиксирующими винтами, используйте динамометрический ключ (гаечный ключ с ограничением по крутящему моменту), с установкой усилия 1,8N x m.

Рис.10

3. Мы рекомендуем осуществлять периодическую очистку гидравлических частей насоса (клапанов и фильтра). Частота данной процедуры определяется типом применения.

Рекомендации по очистке насоса в случае дозирования гипохлорита натрия (особо часто встречающийся реагент):

- a – отключите насос
- b – отсоедините шланг сброса от системы
- c – выньте шланг забора (с фильтром) из емкости и поместите его в чистую воду
- d – включите насос и дайте ему поработать 5-10 минут
- e – выключите насос и поместите фильтр в раствор соляной кислоты, подождите пока кислота очистит фильтр
- f – включите насос и дайте ему поработать на соляной кислоте в течение 5 минут по замкнутому контуру, поместив шланги забора и сброса в одну емкость
- g – повторите ту же процедуру, но уже с водой
- h – подсоедините насос к системе

5.0. ДОЗИРОВАНИЕ СЕРНОЙ КИСЛОТЫ (МАХ 50%)

В этом случае необходимо:

1. Заменить шланг забора, из прозрачного ПВХ, на шланг из полиэтилена.
2. Перед началом дозирования удалите всю воду из головки насоса.



ВНИМАНИЕ! ОСТОРОЖНО! если вода смешивается с серной кислотой - образуется большое количество газа, при этом поднимается температура окружающей среды, что может привести к повреждению клапанов и головки насоса.

Слить воду из головки насоса можно отсоединив насос от системы и перевернув его «вверх ногами» на 15-30 секунд без подсоединения шлангов; если у вас не получилось слить воду, снимите, а затем вновь установите головку насоса (Рис.10)

DLX(B)-VFT/MBB

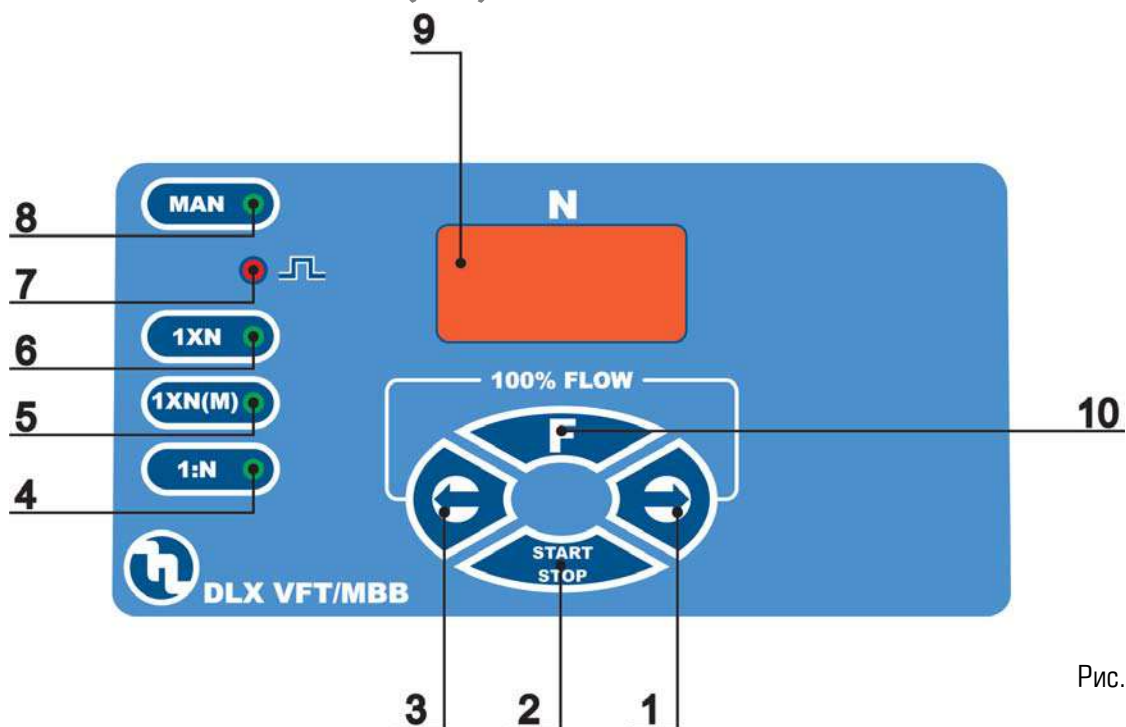


Рис. 11

6.0. ДОЗИРУЮЩИЕ НАСОСЫ СЕРИИ DLX(B)-VFT/MBB С МИКРОПРОЦЕССОРНЫМ УПРАВЛЕНИЕМ

Дозирующие насосы с микропроцессорным управлением, разработаны для работы в пропорциональном режиме от импульсного расходомера

6.1. ОРГАНЫ УПРАВЛЕНИЯ НАСОСОМ (Рис.11)

1. Кнопка повышения значения
2. Кнопка Старт/Стоп
3. Кнопка понижения значения
4. Зеленый LED индикатор – режим деления 1:N
5. Зеленый LED индикатор – режим умножения с памятью 1XN (M)
6. Зеленый LED индикатор – режим умножения 1XN
7. Красный LED индикатор импульсов
8. Зеленый LED индикатор – ручной режим дозирования
9. Дисплей
10. Кнопка выбора функций

6.2. ОБЫЧНЫЙ ВАРИАНТ УСТАНОВКИ (Рис.12)

- A.** Клапан впрыска
- B.** Кабель электропитания
- C.** Фильтр забора реагента
- D.** Датчик уровня
- I.** Емкость с реагентами
- K.** Импульсный расходомер
- S.** Система

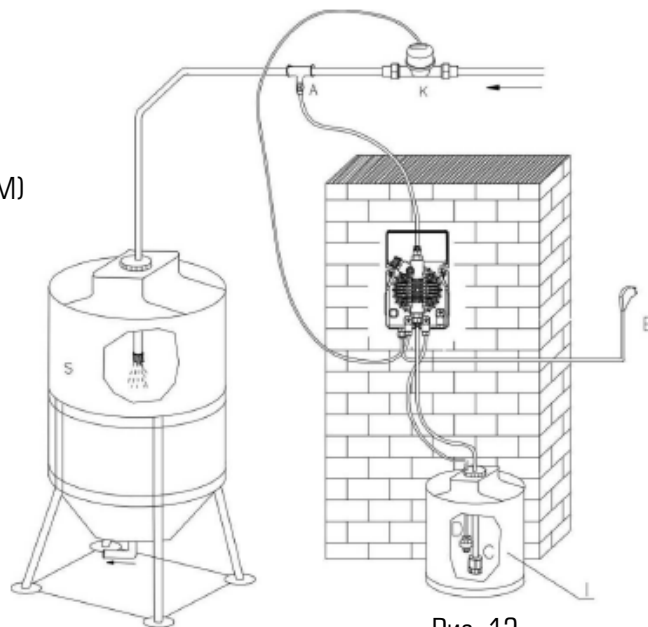


Рис. 12

6.3. КОМПЛЕКТ ПОСТАВКИ НАСОСА (аксессуары)

- 1 шт. – гибкий шланг забора из прозрачного ПВХ, 2 м
- 1 шт. – матовый шланг сброса из полиэтилена, 2 м
- 1 шт. – клапан впрыска реагента 3/8"
- 1 шт. – клапан (фильтр) забора реагента
- 1 шт. – паспорт-инструкция по установке и обслуживанию

6.4. ДАТЧИК УРОВНЯ (в комплект поставки не входит)

Дозирующий насос поставляется со всеми установками под датчик уровня, поэтому Вам достаточно подключить датчик уровня к соответствующему гнезду насоса, и поместить его в емкость с реагентами. Если уровень реагента снизится ниже уровня датчика, то сработает сигнализация, и на дисплее высветится **AL1**, насос перейдет в режим ожидания. Задержка срабатывания сигнализации 5 секунд.

7.0. ОПИСАНИЕ РАБОЧИХ РЕЖИМОВ НАСОСА СЕРИИ DLX(B)-VFT/MBB

С помощью кнопки "F" вы можете легко выбрать один из приведенных ниже режимов. Когда LED индикатор начинает мигать рядом с выбранным режимом, оператор может изменить текущее значение, используя кнопки



Подтвердите установки нажатием кнопки **START/STOP**.

■ Ручной режим

Насос работает с производительностью "N", заданной оператором, в диапазоне от 10-100%

■ Режим 1XN (режим умножения)

Насос работает от импульсов, вырабатываемых внешним устройством (например, импульсным расходомером) и выдает число выбросов равное отображаемому на дисплее числу "N" (установленное оператором). Если в процессе работы на насос поступают следующие сигналы от внешнего устройства, они игнорируются.

НАПРИМЕР:

- На насосе установлен режим работы от расходомера **1xN**
- Установите значение **N "20"**
- Как только расходомер выдает импульс, насос начинает дозировать **20** выбросов, если в процессе дозирования поступает следующий сигнал, он будет проигнорирован. По окончании **20** выбросов насос будет ожидать следующего сигнала от расходомера, чтобы начать следующий цикл дозирования.

■ Режим 1XN(M) (режим умножения с памятью)

Насос работает от импульсов вырабатываемых внешним устройством (например, импульсным расходомером) и выдает число выбросов равное отображаемому на дисплее числу "N" (установленное оператором). Если в процессе работы на насос поступают следующие сигналы от внешнего устройства, они сохраняются в памяти микроконтроллера и будут обработаны сразу после окончания предыдущего цикла.

НАПРИМЕР:

- Насос получает первый импульс от внешнего устройства и начинает дозировать "**N**" выбросов на максимальной частоте (например, **120 имп/мин**)
- При получении второго импульса насос рассчитывает время "**T**", затраченное на обработку первого сигнала и выдает не более "**N**" выбросов с максимальной частотой, равномерно распределяя их в течение времени "**T**".
- В случае уменьшения данного интервала насос учитывает число не отработанных импульсов "**N1**" и добавляет их к следующему числу "**N**". Время поступления внешнего сигнала может быть увеличено. В противном случае если время между поступающими импульсами очень мало может получиться, что число импульсов в памяти "**N1**" будет в 4 раза больше заданного числа "**N**". В этом случае сработает сигнализация и на дисплее отобразится ошибка **AL3**, насос будет продолжать работать с сохранением всех заданных параметров установленных оператором, но последний поступивший сигнал будет проигнорирован.

■ Режим 1:N (режим деления)

Насос начинает дозировать только, когда число поступивших импульсов от внешнего устройства, достигнет значения, установленного оператором и отображаемого на дисплее.

НАПРИМЕР:

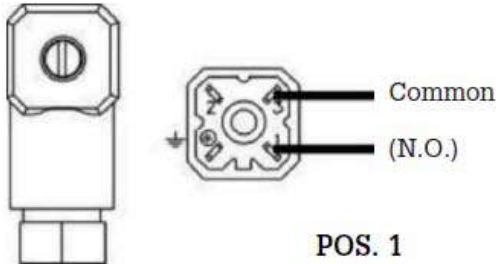

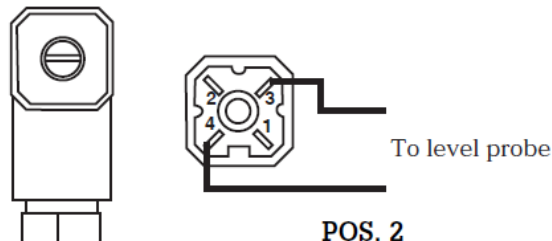
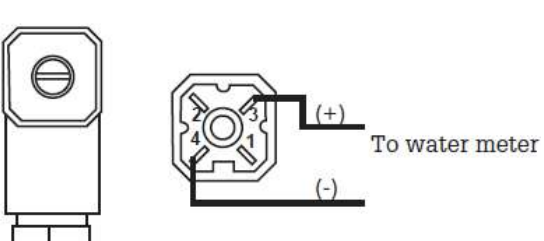
- На насосе установлен режим работы от расходомера **1:N**
- Установите значение **N "20"**
- Как только расходомер выдаст **20** импульсов, насос произведет **1** выброс.

Закачка насоса

При включенном насосе, в режиме работы от расходомера, можно произвести закачку насоса дозируемым реагентом, для этого необходимо одновременно нажать правую и левую стрелки (Красный LED индикатор импульсов (7) начнет мигать). После того, как вы отпустите кнопки, насос перейдет в режим работы от расходомера.

8.0. ЭЛЕКТРИЧЕСКИЕ ПОДКЛЮЧЕНИЯ И ФУНКЦИИ ВЫХОДНЫХ ШТЕКЕРОВ



Соединения	Описание
 <p style="text-align: center;">POS. 1</p>	<p>Подсоединение Релейного выхода Конфигурация: Пин 1 = нормально открытый Пин 2 = не подключается Пин 3 = общий  = не подключается</p>
 <p style="text-align: center;">POS. 2</p>	<p>Подсоединение Датчика уровня: Конфигурация: Пин 1 = нет соединения Пин 2 = нет соединения Пин 3 = провод датчика уровня Пин 4 = провод датчика уровня</p>
 <p style="text-align: center;">POS. 3</p>	<p>Подсоединение импульсного расходомера Конфигурация: Пин 1 = нет соединения Пин 2 = нет соединения Пин 3 = провод расходомера Пин 4 = провод расходомера</p>

8.1. ВХОДНЫЕ/ВЫХОДНЫЕ ВНЕШНИЕ СОЕДИНЕНИЯ (ДЛЯ ВНЕШНИХ УСТРОЙСТВ)

Как показано в таблице выше, к насосу можно подключить следующие аксессуары, такие как:

- датчик уровня
- импульсный расходомер (считывающий контакт)
- аварийную сигнализацию

Необходимо помнить, что при подсоединении аксессуаров необходимо отключить электропитание. Важно помнить, что неиспользуемые штекеры необходимо закрывать прилагаемыми заглушками.

Эти несложные операции защитят насос от возможных коротких замыканий, а также помогут избежать нанесения вреда оператору или другим устройствам. После установки заглушки, доступа к электрической части насоса не будет. Используйте только оригинальные аксессуары. При установке, используйте правильно подобранные кабели.

ТИП ШТЕКЕРОВ

- 1. ДАТЧИК УРОВНЯ:** как показано в таблице выше, в штекере **POS.2** пины 3-4 относятся к датчику уровня. Принцип работы заключается в активизации нормально открытого/закрытого контакта при недостатке или отсутствии реагента в емкости
- 2. ИМПУЛЬСНЫЙ ВХОД (например, от расходомера):** как показано в таблице выше, в штекере **POS.3** пины 3-4 относятся к подключению импульсного расходомера, который выдает импульсы пропорционально, согласно количеству проходящей через расходомер воды.

ВАЖНО: входящий сигнал имеет исключительно омический характер, и не несет напряжения.



ВНИМАНИЕ! подключение к дозирующему насосу расходомеров другого типа, генерирующих напряжение, может привести к полному выходу насоса из строя, что не будет рассматриваться как гарантийный случай.

- 3. РЕЛЕЙНЫЙ ВЫХОД:** как показано в таблице выше, в штекере **POS.1** пины 1-3, активизируются (NC нормально закрытый контакт) в момент срабатывания аварийной сигнализации. Данное реле будет закрыто (NC), при переполнении буфера памяти.

9.0. ВОЗМОЖНЫЕ НЕИСПРАВНОСТИ НАСОСОВ, ОБЩИЕ ДЛЯ НАСОСОВ СЕРИИ DLX и DLXВ

9.1. МЕХАНИЧЕСКИЕ ОШИБКИ

Так как конструкция дозирующего насоса очень проста, то механических проблем практически не возникает. В любом случае возможно образование протечек через ниппеля, вследствие ослабления гаек, которые фиксируют шланги забора/сброса, или вследствие разрыва шланга сброса.

Очень редко потери жидкости могут быть вызваны повреждением головки насоса или мембраны или ее прокладок, в случае чего их необходимо заменить, открутив 4 винта на передней части головки (Рис. 10). При сборе головки насоса убедитесь, что винты закручены плотно.

После проведенного ремонта очистите корпус насоса от остатков реагента, чтобы не вызвать повреждения корпуса.



ПРИМЕЧАНИЕ: Все описанные операции должны производиться исключительно квалифицированным персоналом. Производитель не несет ответственности за повреждения оборудования, вызванные неправильным использованием или отсутствием опыта обслуживающего персонала.

1 НАСОС ВЫДАЕТ ИМПУЛЬСЫ, НО НЕ ПРОИСХОДИТ ВПРЫСКА В СИСТЕМУ

а. Снимите клапана сброса и забора, прочистите их и установите обратно (Рис. 10). В случае коррозии клапанов, проверьте соответствие материала клапана используемому вами реагенту. Стандартный материал клапанов – Витон.

б. Проверьте фильтр забора, при необходимости промойте.



ВНИМАНИЕ: при демонтаже дозирующего насоса, будьте предельно внимательны, т.к. в шлангах забора и сброса могут быть остатки дозируемого реагента.

9.2. ЭЛЕКТРИЧЕСКИЕ ПОВРЕЖДЕНИЯ

1 ВСЕ ИНДИКАТОРЫ ВЫКЛЮЧЕНЫ, НАСОС НЕ ПРОИЗВОДИТ ВЫБРОСОВ

Проверьте источник электропитания (розетку, вилку, кабель, предохранитель), если насос по-прежнему не работает, свяжитесь с поставщиком для консультации

2 ЗЕЛЕНЫЙ ИНДИКАТОР ЭЛЕКТРОПИТАНИЯ ВКЛЮЧЕН, КРАСНЫЙ ИНДИКАТОР ИМПУЛЬСОВ – ВЫКЛЮЧЕН, НАСОС НЕ ПРОИЗВОДИТ ИМПУЛЬСОВ

Проверьте правильность запрограммированных данных или нажмите кнопку Старт/Стоп.

Если насос по-прежнему не работает, свяжитесь с поставщиком для консультации

3 ИМПУЛЬСЫ НАСОСА НЕ РАВНОМЕРНЫ

Проверьте соответствие напряжения в сети, нет ли перепадов, диапазон должен быть в пределах $\pm 10\%$.

4 ДОЗИРУЮЩИЙ НАСОС ВЫДАЕТ ТОЛЬКО ОДИН ИМПУЛЬС

Отсоедините насос от системы и свяжитесь с поставщиком.

5 ПРИ ВЫБОРЕ РЕЖИМОВ ОТ РАСХОДОМЕРА 1xN, 1xN(M), 1/N НАСОС НЕ РАБОТАЕТ

а. Проверьте качество соединения насоса с расходомером

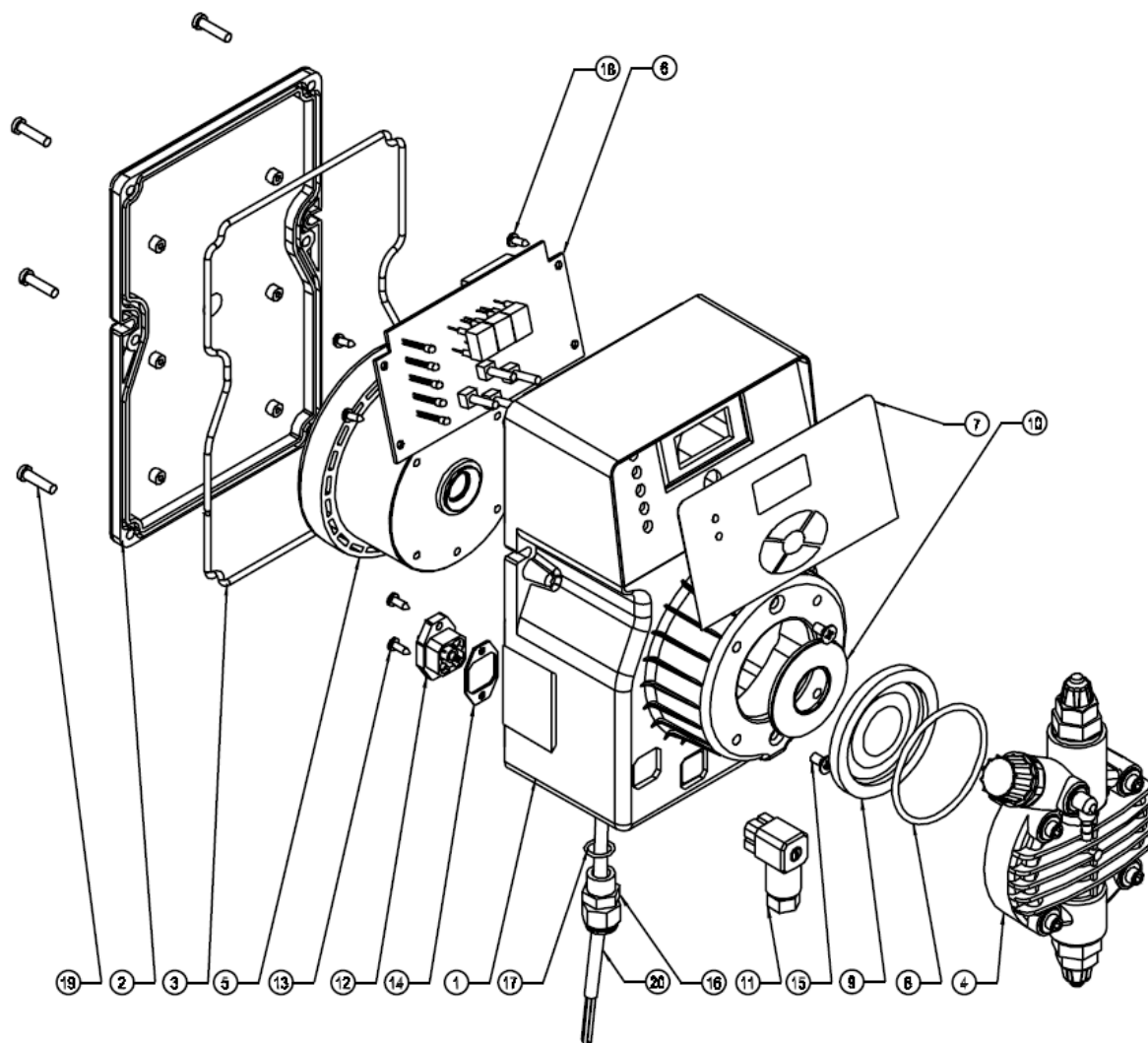
б. Для проверки данной функции выберите режим 1xN (установите параметр N), отсоедините кабель расходомера от насоса, затем сделайте перемычку между пирами 3 и 4 на штекере насоса **POS.3**. Если насос выдает N импульсов, необходимо проверить расходомер. Если проблема по-прежнему существует, свяжитесь с поставщиком для консультации

6 РЕАГЕНТ В ЕМКОСТИ ЗАКОНЧИЛСЯ, ДАТЧИК УРОВНЯ НЕ СРАБАТЫВАЕТ, СИГНАЛИЗАЦИЯ ОТКЛЮЧЕНА

Проверьте штекер датчика уровня, перемкните пины (3 и 4) штекера **POS.2** (приемной части) насоса, если сигнализация срабатывает, то замените датчик; если сигнализация по-прежнему не срабатывает, свяжитесь с поставщиком для консультации

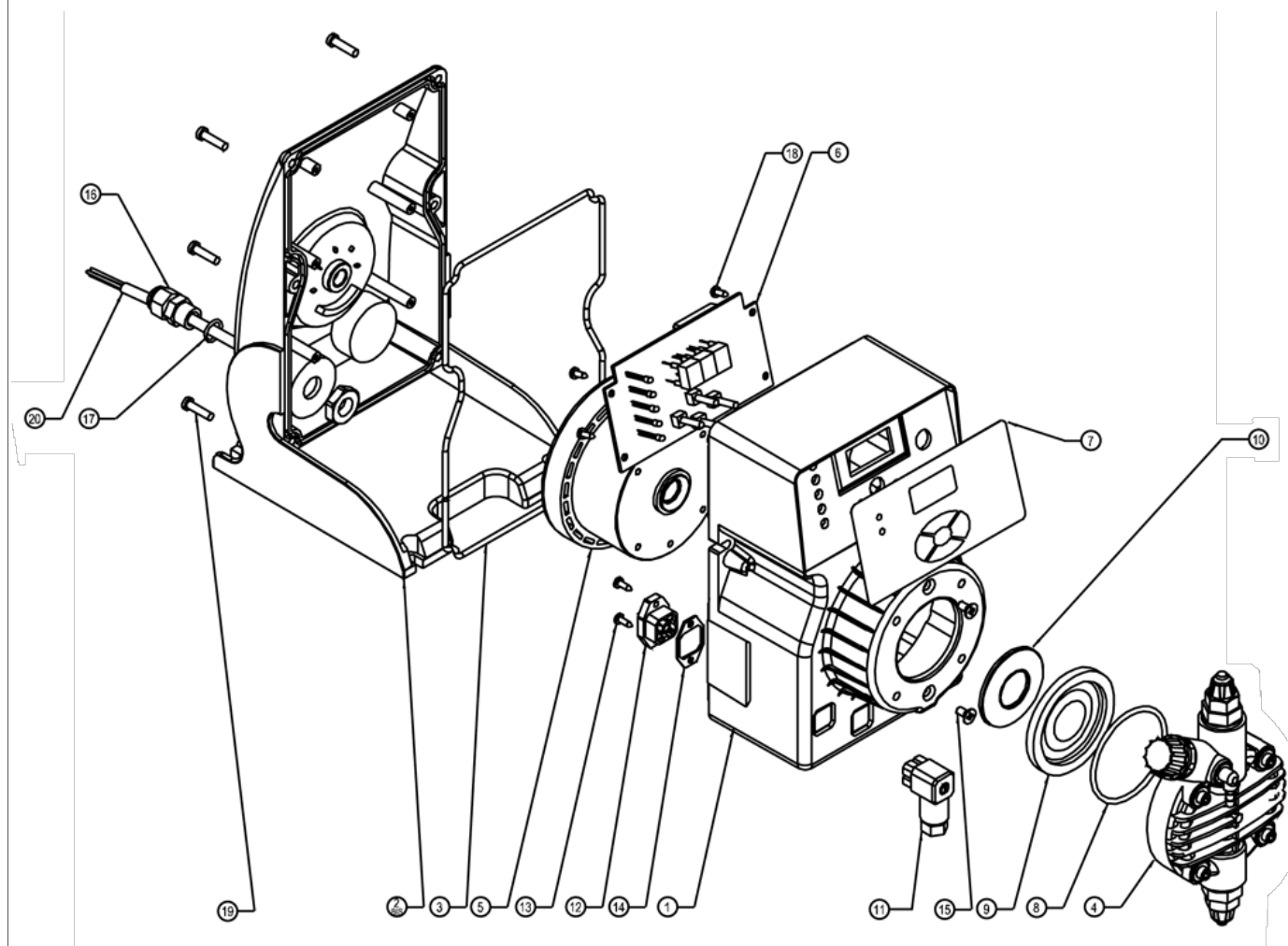
СХЕМЫ, ЗАПЧАСТИ
(см. далее)

DLX Series



№ позиции	ЛИСТ ЗАПАСНЫХ ЧАСТЕЙ DLX	SPARE PARTS LIST
1	корпус насоса	casing
2	задняя крышка	back cover
3	прокладка задней крышки	back cover gasket
4	головка насоса	pump head
5	соленоид	electromagnet
6	плата управления насоса	pc board
7	наклейка (стикер) передней панели	control panel serigraphy film
8	прокладка головки насоса	pump head o - ring
9	мембрана Тефлон	ptfe diaphragm
10	шайба	flange
11	выходной штекер (внешний)	output connector (female)
12	выходной штекер (приемная часть)	output connector (male)
13	винт крепления коннектора 2.9x9.5	2.9x9.5 connector screw
14	прокладка штекера	connector gasket
15	винт крепления соленоида m4x8	m4x8 electromagnet screw
16	крепеж кабеля	cable clamp
17	прокладка крепежа кабеля	cable clamp o-ring
18	винт крепления платы 2.9x9.5	2.9x9.5 pc board screw
19	винт крепления задней крышки 4x16tx	4x16tx back cover screw
20	кабель электропитания	power cable

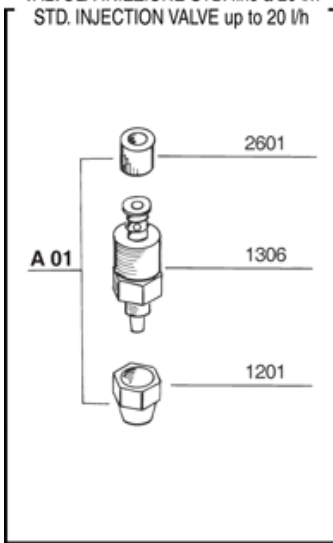
DLXB Series



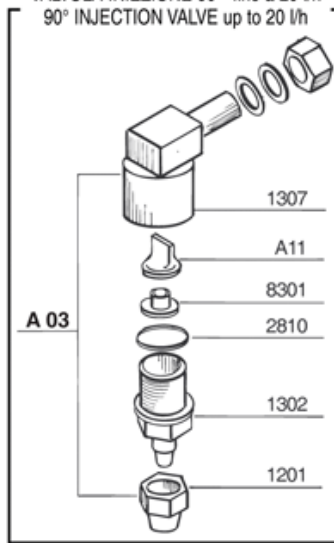
№ позиции	ЛИСТ ЗАПАСНЫХ ЧАСТЕЙ DLXB	SPARE PARTS LIST
1	корпус насоса	casing
2bis	задняя крышка с горизонтальным креплением	back cover - basement
3	прокладка задней крышки	back cover gasket
4	головка насоса	pump head
5	соленоид	electromagnet
6	плата управления насоса	pc board
7	наклейка (стикер) передней панели	control panel serigraphy film
8	прокладка головки насоса	pump head o - ring
9	мембрана Тефлон	ptfe diaphragm
10	шайба	flange
11	выходной штекер (внешний)	output connector (female)
12	выходной штекер (приемная часть)	output connector (male)
13	винт крепления коннектора 2.9x9.5	2.9x9.5 connector screw
14	прокладка штекера	connector gasket
15	винт крепления соленоида m4x8	m4x8 electromagnet screw
16	крепеж кабеля	cable clamp
17	прокладка крепежа кабеля	cable clamp o-ring
18	винт крепления платы 2.9x9.5	2.9x9.5 pc board screw
19	винт крепления задней крышки 4x16tx	4x16tx back cover screw
20	кабель электропитания	power cable

СТАНДАРТНЫЕ КЛАПАНА ВПРЫСКА

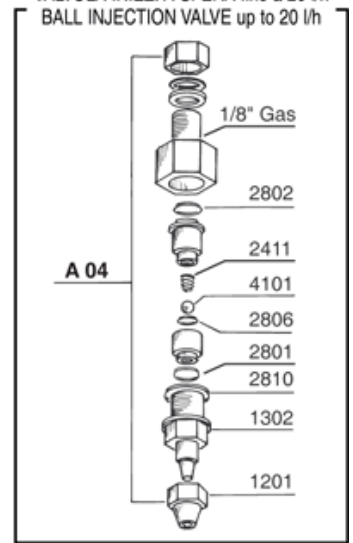
VALVOLA INIEZIONE STD. fino a 20 l/h
STD. INJECTION VALVE up to 20 l/h



VALVOLA INIEZIONE 90° fino a 20 l/h
90° INJECTION VALVE up to 20 l/h

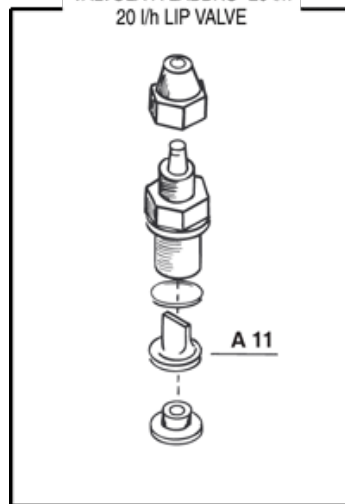


VALVOLA INIEZ. A SFERA fino a 20 l/h
BALL INJECTION VALVE up to 20 l/h



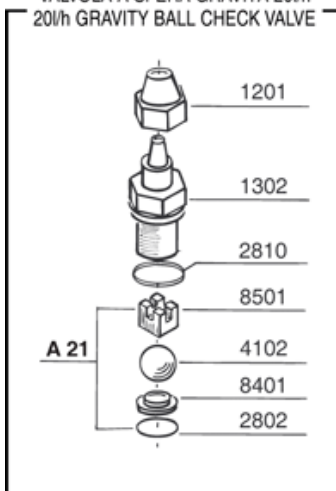
ЗАЛИПАЮЩИЕ КЛАПАНА

VALVOLA A LABBRO 20 l/h
20 l/h LIP VALVE

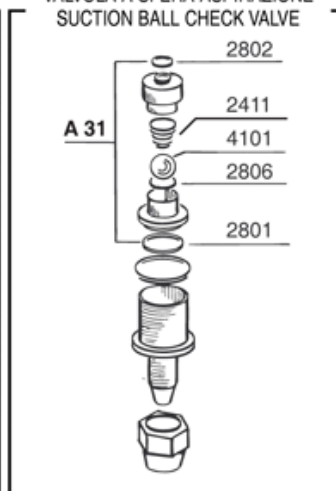


КЛАПАНА ПО ДОПОЛНИТЕЛЬНОМУ ЗАПРОСУ

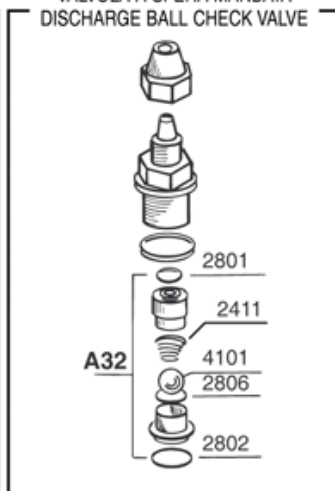
VALVOLA A SFERA GRAVITÀ 20l/h
20l/h GRAVITY BALL CHECK VALVE



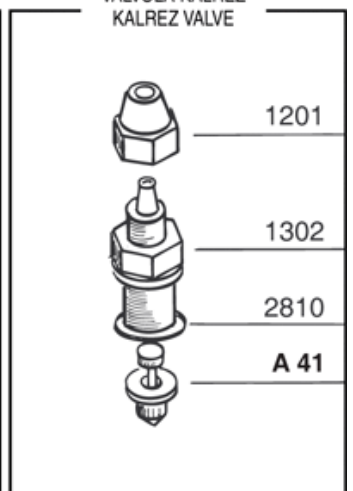
VALVOLA A SFERA ASPIRAZIONE
SUCTION BALL CHECK VALVE



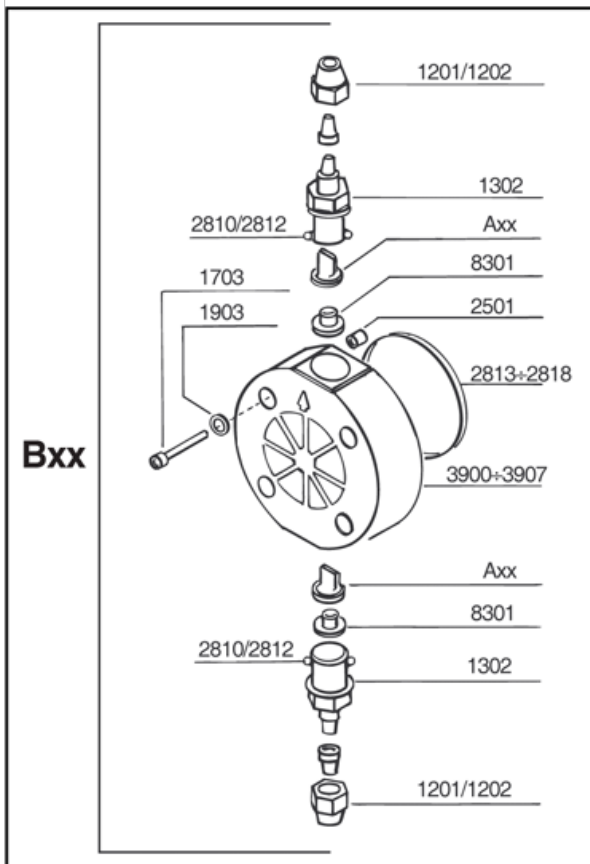
VALVOLA A SFERA MANDATA
DISCHARGE BALL CHECK VALVE



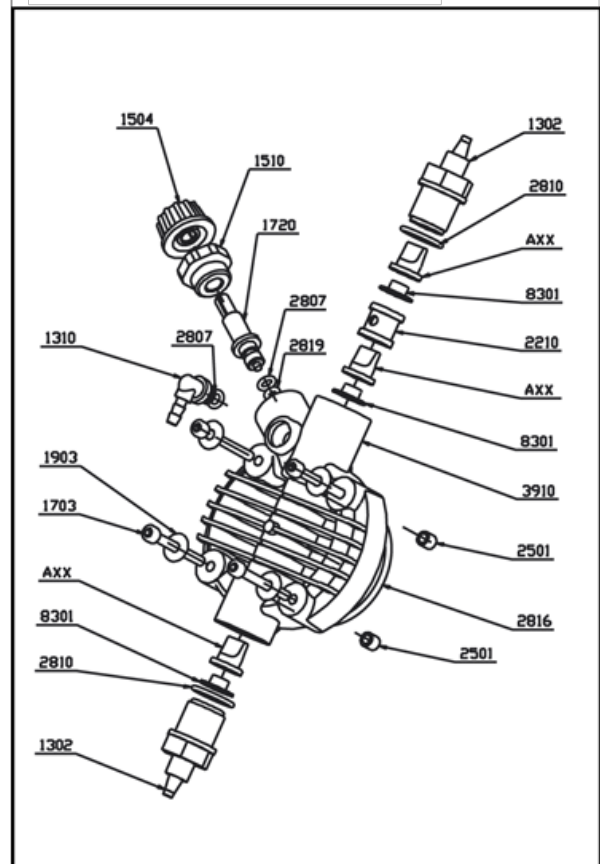
VALVOLA KALREZ
KALREZ VALVE



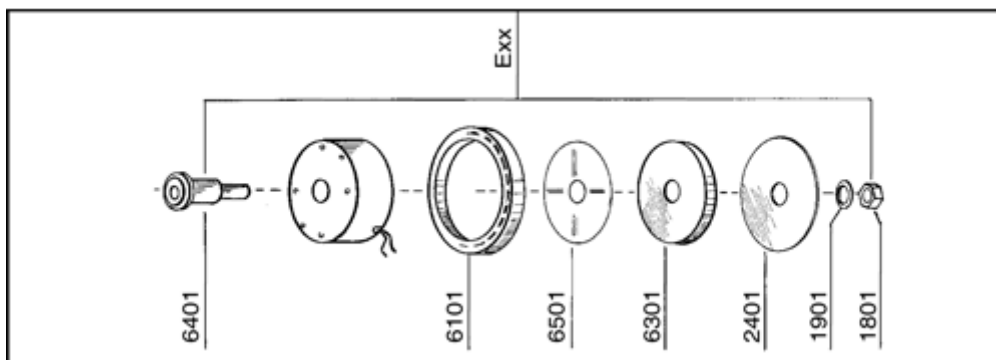
**ГОЛОВКА ИЗ
ПП, ПВХ, Н/СТ, ТЕФЛОНА**



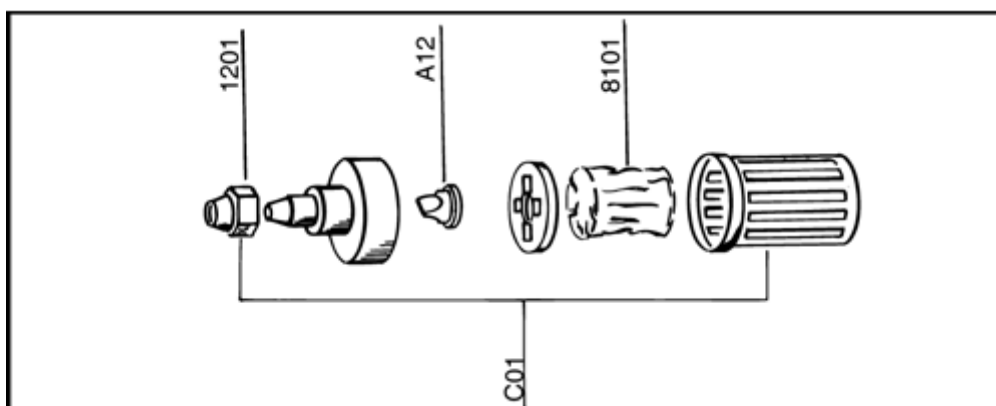
**СТАНДАРТНАЯ ГОЛОВКА
С РУЧНЫМ КЛАПАНОМ СТРАВЛИВАНИЯ ВОЗДУХА**



СОЛЕНОИД НАСОСА В СБОРЕ



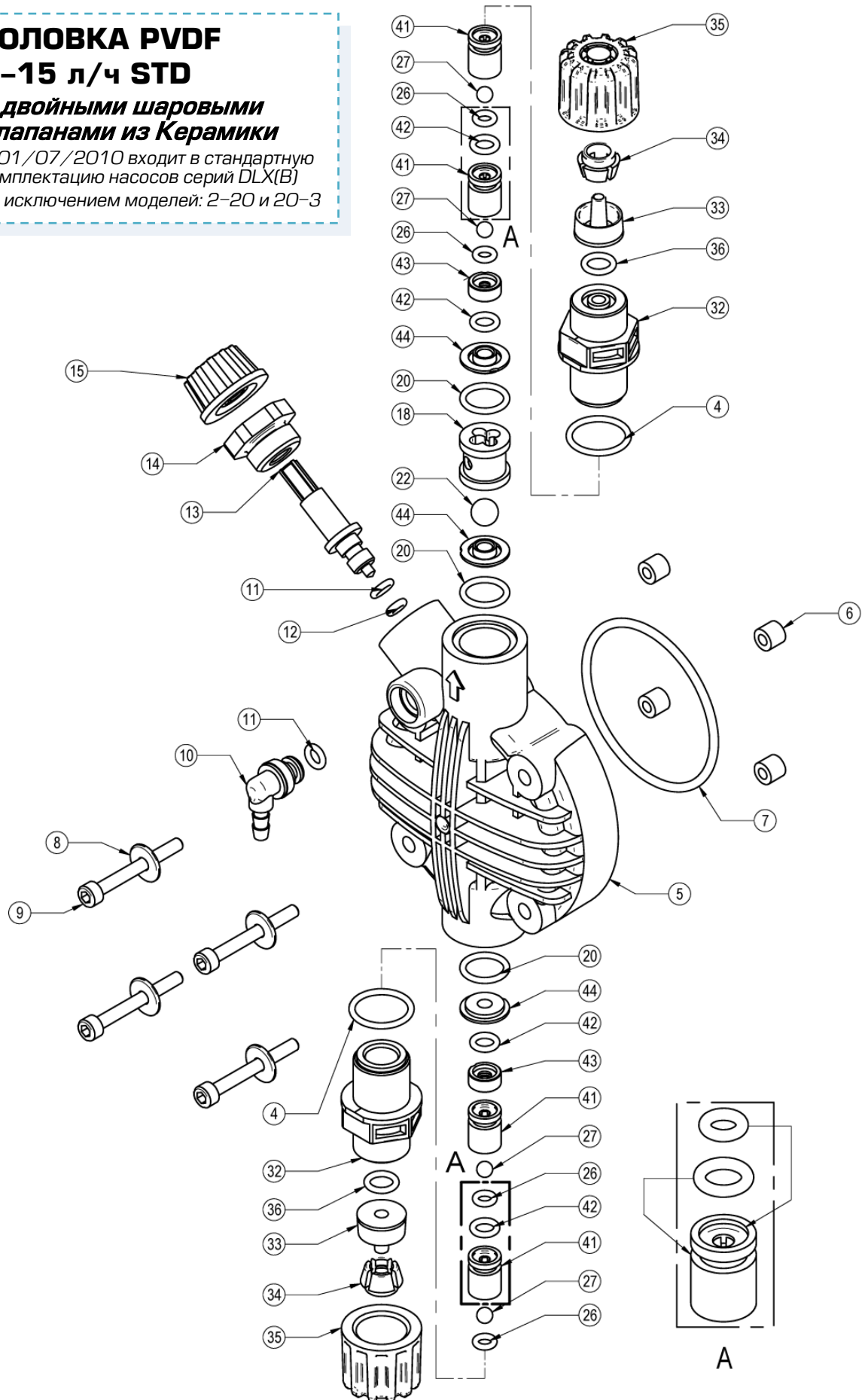
СТАНДАРТНЫЙ ФИЛЬТР ЗАБОРА РЕАГЕНТА, ДЛЯ НАСОСОВ ДО 20 Л/Ч



**ГОЛОВКА PVDF
2-15 л/ч STD**

**с двойными шаровыми
клапанами из Керамики**

с 01/07/2010 входит в стандартную комплектацию насосов серий DLX(B) за исключением моделей: 2-20 и 20-3



SCP0003182
PVDF PUMP HEAD STD

ПОЗ.	АРТИКУЛ	DESCRIPTION	ОПИСАНИЕ	КОЛ-ВО
4	4042039	O-RING 2062 FPM 15,60X1,78	ПРОКЛАДКА VITON 15,60X1,78	2
5	DCP0000802	CORPO POMPA STD X SPURGO PVDF	КОРПУС ГОЛОВКИ PVDF	1
6	DBS0000201	BUSSOLA 7,0X6,0 X CORPO POMPA	ВТУЛКА РЕЗИНОВАЯ 7X6	4
7	DOR0000301	O-RING 3193 FPM 48,89X2,62	ПРОКЛАДКА ГОЛОВКИ НАСОСА, VITON	1
8	DRO0001401	RONDELLA INOX A4 DI4,2 DE11,5 SP.1,5	ШАЙБА Н/СТ	4
9	4034013	VITE UNI5931 M4X 35/A4-70 MARC.A4 ACQ	ВИНТ ГОЛОВКИ UNI5931 M4X35	4
10	DRA0005102	RACCORDO X SPURGO CP STD PVDF	НИППЕЛЬ СТРАВЛИВАНИЯ ВОЗДУХА PVDF	1
11	4042052	O-RING 2018 FPM 4,48X1,78	ПРОКЛАДКА VITON 4,48X1,78	2
12	DOR0002401	O-RING 3X2 FPM 3,00X2,00	ПРОКЛАДКА VITON 3,00X2,00	1
13	DVI0005402	VITE X SPURGO CP STD PVDF	ВАЛ ВИНТООБРАЗНЫЙ PVDF	1
14	DTP0005002	TAPPO X SPURGO CP STD PVDF	ЗАГЛУШКА (ВТУЛКА) СТРАВЛИВАНИЯ PVDF	1
15	DMA0005002	MANOPOLA X SPURGO CP STD PVDF	РУЧКА PVDF КЛАПАНА СТРАВЛИВАНИЯ	1
18	DDI0005302	DISTANZIALE X SPURGO CP STD PVDF	ПРОСТАВКА ВОЗДУШНАЯ PVDF	1
20	4042045	O-RING 114 FPM 11,11X1,78	ПРОКЛАДКА VITON 11,11X1,78	3
22	DSF0000403	SFERA D 8 CERAMICA	ШАРИК D8,0 КЕРАМИКА	1
26	4042047	O-RING 2015 FPM 3,69X1,78	ПРОКЛАДКА VITON 3,69X1,78	4
27	DSF0005001	SFERA D 4,7 CERAMICA	ШАРИК D4,7 КЕРАМИКА	4
32	DRA0009101	RACCORDO CORPO POMPA 3/8" PVDF	НИППЕЛЬ ГОЛОВКИ PVDF	2
33	DUG0000101	UGELLO X TUBO 4,0X 6,0 PVDF	НАСАДКА PVDF ШЛАНГА 4X6	2
34	DBO0006501	BOCCOLA X TUBO 4,0X6,0 PVDF	ВТУЛКА PVDF ШЛАНГА 4X6	2
35	DGH0006201	GHIERA FISSATUBO 3/8" PVDF	ГАЙКА НИППЕЛЯ 3/8" PVDF	2
36	4042044	O-RING 106 FPM 6,75X1,78	ПРОКЛАДКА VITON 6,75X1,78	2
41	DGD0005301	GUIDA VALVOLA 3/8" PVDF	ОГРАНИЧИТЕЛЬ КЛАПАНА 3/8" PVDF	4
42	4042028	O-RING 2021 FPM 5,28X1,78	ПРОКЛАДКА VITON 5,28X1,78	4
43	DDI0007301	DISTANZIALE VALVOLA 3/8" PVDF	ПРОСТАВКА КЛАПАНА PVDF	2
44	DTP0007001	TAPPO VALVOLA 3/8" PVDF	СЕДЛО КЛАПАНА 3/8" PVDF	3

Для заметок



A large, light blue watermark logo of a stylized letter 'E' is centered on the page. The page is ruled with horizontal lines for writing.



HEAD OFFICE - ITALY

Via dei Ranuncoli, 53 - 00134 ROMA - ITALY

Phone +39 06 93 49 891 - Fax +39 06 93 43 924

e-mail: info@etatronds.com - web: www.etatronds.com

ITALY (BRANCH OFFICE) ETATRON D.S.

Via Ghisalba, 13
20021 Ospiate di Bollate
(MI) ITALY
Phone +39 02 35 04 588
Fax +39 02 35 05 421

ASIA ETATRON D.S.

(Asia-Pacific) PTE Ltd
67 Ubi Crescent, #03-05
Techniques Centre
Singapore 408560
Republic of Singapore
Phone +65 67 43 79 59
Fax +65 67 43 03 97

USA - CANADA - MEXICO

ETATRON AMERICA
1642 McGaw Avenue
Irvine, CA 92614
USA
Phone +1 949 251 8700
Fax +1 949 752 7867

ESPANA - ETATRON DOSIFICACION Y MEDICION S.L.

Avda. Letxumboro 83
Pabellon 6
Irun (20305) ESPANA
Phone +34 902 09 93 21
Fax +34 943 09 03 12

ETATRON-RUSSIA

ООО "ДОЗИРУЮЩИЕ СИСТЕМЫ"
Россия, 129626 г. Москва
3-я Мытищинская ул., 16/2,
а/я 107
Тел./Факс: (495) 787-1459
Web: www.etatron.ru

UKRAINE

ООО ETATRON - UKRAINE
Soborna Street, 446
Rivne, 33024 Rivne Region
UKRAINE
Phone +380 36 26 10 681
Fax +380 36 26 22 033

BRASIL

ETATRON do Brasil
Rua Vidal de Negreiros, 108
Bairro Caninde - CEP 03033-050
SAO PAULO SP
BRASIL
Phone/Fax +55 11 3228 5774

UNITED KINGDOM

ETATRON GB
Lindum Business Park
Station Road North Hykeham
Lincoln, LN6 3QX UK
Phone +44 (0) 1522 85 23 97
Fax +44 (0) 1522 50 03 77

A B C D

COD. DMU 00163RUS-A ER (05-2011)