



Водоэксперт



Дисковый фильтр RL-Q01/Q02

Инструкция пользователя

, эксплуатация & техническое обслуживание



RL-Q01



RL-Q02



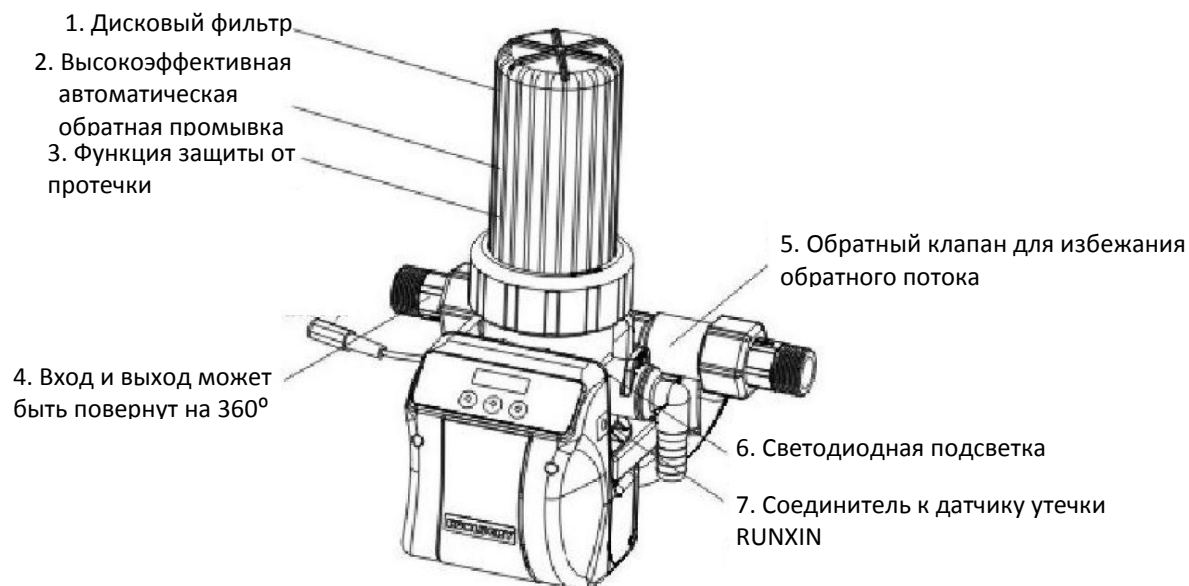
Благодарим Вас за приобретение продукции

- Перед началом использования ознакомьтесь с инструкцией.
- Если у Вас возникли затруднения в использовании продукции, обратитесь к данному руководству, так как оно содержит решения наиболее часто встречаемых проблем.
- В данном руководстве содержится гарантийный талон, поэтому не выбрасывайте его.

1. Основное применение:

Используется для очистки городской воды. Механическая очистка. Может фильтровать частицы больше чем 0.05 мм для защиты последующего оборудования.

2. Характеристики продукта:

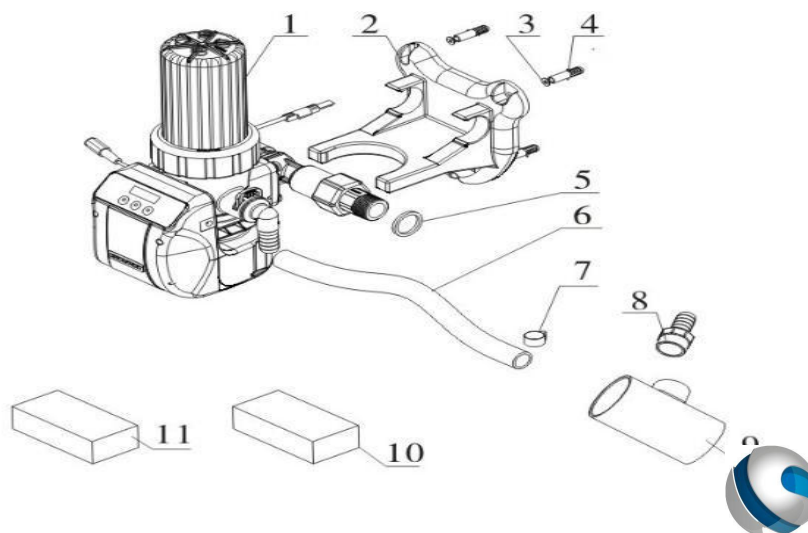


3. Технические характеристики:

Модель	Размер	Расход воды, м ³ /ч	Обработанная вода, м ³	Точность фильтрации, мкм
RL-Q01	DN20	1,5	15	50
RL-Q02	DN25	2,5	25	50

Условия для функционирования:
Рабочее давление: 0,1 – 0,6 МПа Температура воды: 5 -50 °С
Температура помещения: 5 -50 °С Относительная влажность: <90%(25*С)
Напряжение: вход AC100-240V/50-60Hz, выход DC12V

4. Комплектация фильтра:



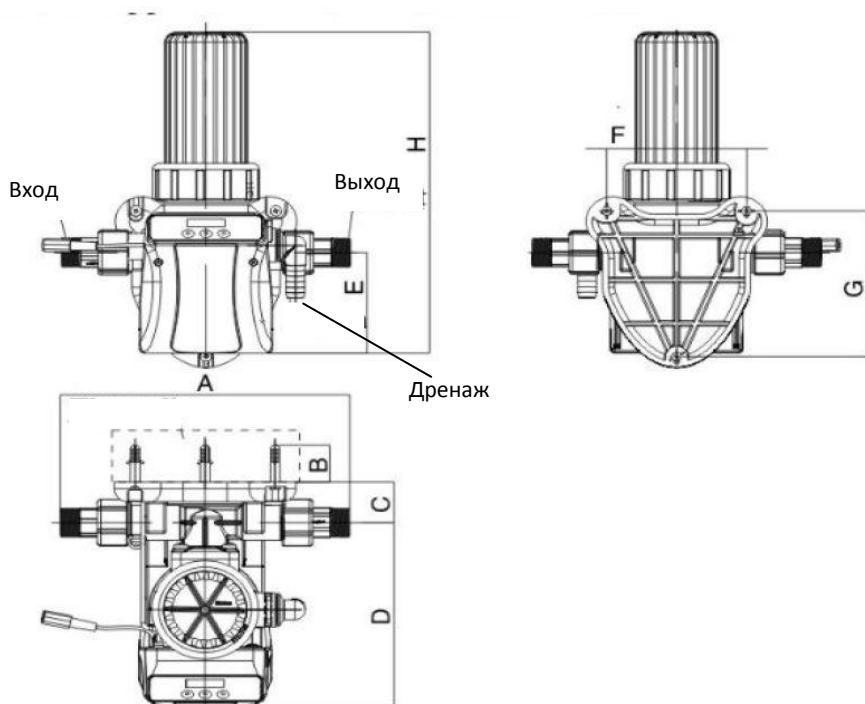
ВОДОЭКСПЕРТ

+7(351) 230-19-19

www.vodexpert.ru

Номер	Описание и спецификация	Количество	Примечание
1	Фильтр предварительной очистки	1	
2	Фиксированное место	1	
3	Винт крестовой 9x25	3	
4	Винт длинный	2	
5	Уплотнительное кольцо	3	
6	Мягкая трубка 1,5М	1	
7	Клемма	2	
8	Дренажный фитинг	1	
9	Дренажный тройник	1	
10	Трансформатор	1	DC 12V. Влагоустойчивый
11	Runxin Датчик протечки	1	По желанию

5. Внешний вид фильтра и установочные размеры:



Модель	Вход/ выход	Дренаж	A	B	C	D	E	F	G	H
RL-Q01	G3/4M*	Ø16,5	244	34	37	169	98,5	118	133	293,5
RL-Q02	G1M*	Ø20	302	34	45	221	118,5	130	180,3	358

* Примечание: М – наружная резьба, все размеры в мм.



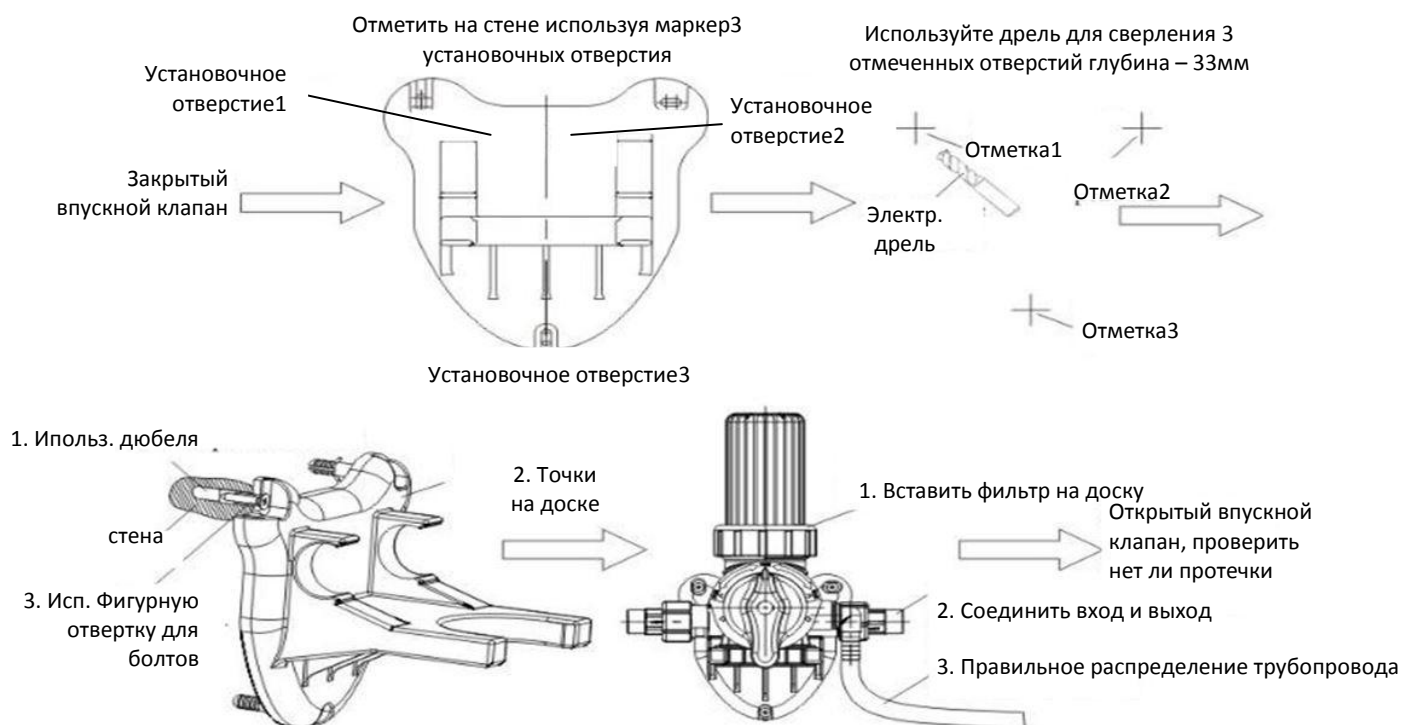
ВОДОЭКСПЕРТ

+7(351) 230-19-19

www.vodexpert.ru

6. Начало установки

Перед установкой убедитесь, что все перечисленные ниже инструменты и материалы готовы: шуруповерт 1 шт., фигурная отвертка 1 шт., молоток 1 шт., хомут несколько шт., уплотнительная лента.



7. Эксплуатация и настройка

1) Монитор



Рис 1А



Рис 1В

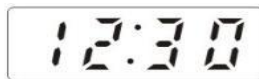


Рис 1С

а) Под дисплеем, рис 1А показывает остаток воды (например: L02.0: остаток воды 02.0m³.L00.0: обратная промывка). Включается в 2 часа ночи.

б) Под дисплеем, рис 1В показывает текущий расход воды(15: текущий расход равен 15л/мин).

с) Рис 1С показывает текущее время.

2) Режим блокировки





Рис 2А



Рис 2В

Без какой-либо операции в течение одной минуты, интерфейс будет заблокирован. (См. Рис 2А).

Одновременно нажать “” и “” и удерживать в течении 5 сек, интерфейс будет заблокирован.



ВОДОЭКСПЕРТ

+7(351) 230-19-19

www.vodexpert.ru

3) Ручная функция.

Обратную промывку можно включить в ручную, когда это необходимо.



Рис 3А



Рис 3В



В разблокированном положении нажать кнопку  (рис.3А). Начнётся обратная промывка (рис. 3В). Продолжительность 20 секунд. По завершении, фильтр автоматически будет работать в режиме ранее установленных настроек.



Рис 4А



Рис 4В

В разблокированном положении, если нажать кнопку  и удерживать в течении 5 секунд (рис. 4А), клапан перекроет подачу воды.

4) Настройки:

а) установка текущего времени (рис. 5А, 5В, 5С, 5D, 5Е, 5F).



Рис 5А



Рис 5В



Рис 5С



Рис 5D



Рис 5Е



Рис 5F



ВОДОЭКСПЕРТ

+7(351) 230-19-19
www.vodexpert.ru

б) установка ресурса (рис. 6А, 6В, 6С, 6D, 6Е).

Когда ресурс достигнет установленного уровня, обратная промывка начнётся в следующие 2 часа ночи. Диапазон ёмкости от 0 до 20 м³.



Рис 6А



Рис 6В

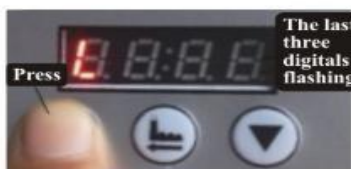


Рис 6С



Рис 6D



Рис 6Е



с) установка времени закрытия подачи воды (рис. 7А, 7В, 7С, 7D, 7Е).

Данный режим перекрывает воду через заданный промежуток времени.

Установленный диапазон от 0 до 90 минут. Например, если установить данный режим на 20 минут, то фильтр проработает 20 минут и потом перекроет воду. Фильтр войдёт в режим "OFF" и заблокируется. Чтобы снять блокировку, нужно в течении 5 секунд удерживать кнопку.

Чтобы фильтр не блокировал подачу воды, данный режим нужно выставить на 0.



Рис 7А



Рис 7В



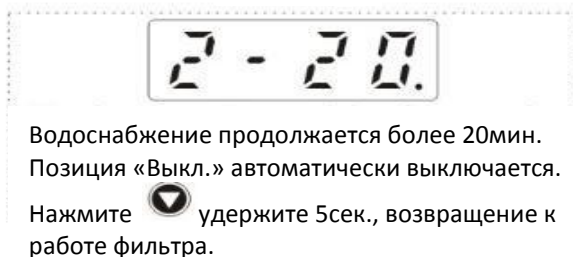
Рис 7С



Рис 7D



Рис 7Е



ВОДОЭКСПЕРТ

+7(351) 230-19-19

www.vodexpert.ru

д) установка потока воды (рис.8А, 8В, 8С, 8D, 8Е)

Данный режим устанавливается в диапазоне от 10 до 90 литров в минуту. Если текущая скорость потока будет выше установленной, то фильтр заблокирует подачу воды.



Рис 8А



Рис 8В



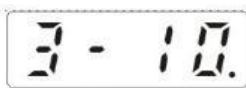
Рис 8С




Рис 8D



Рис 8Е



Когда текущий поток выше чем 10л/м, программа показывает «Выкл.» автоматически выключается .

Нажмите  удержите 5сек., возвращение к работе фильтра.

е) установка интервала дней промывки (рис. 9А, 9В, 9С, 9D, 9Е).

Когда дни подачи воды достигают установленного значения, в 2 часа ночи включится промывка. Данный режим позволяет промыть фильтр, если им долго не пользовались.



Рис 9А



Рис 9В



Рис 9С



Рис 9D



Рис 9Е



Водоснабжение в течение 15дней фильтр начинает обратную промывку в 2 часа ночи.

5) Лампа LED (Рис. 10)

Нажмите любую кнопку, лампа LED загорится на 5 мин. Бездействие после 5 мин. свет погаснет.



Рис 10



ВОДОЭКСПЕРТ

+7(351) 230-19-19

www.vodexpert.ru

ГАРАНТИЙНЫЙ ТАЛОН

Уважаемый Покупатель!

При обращении в сервисный центр, «гарантийный талон» даёт Вам право на получение гарантийного обслуживания только в случае, если он чётко и правильно заполнен и на нём имеются печати торговой организации.

1. Настоящий «гарантийный талон» действителен только на территории страны, где был приобретён товар.
2. Гарантийный срок эксплуатации один год, со дня продажи. Датой продажи считается дата, указанная торговой организацией в настоящем талоне, заверенная круглой печатью. При отсутствии даты продажи гарантийный срок исчисляется от даты выпуска.
3. По условиям гарантии продавец обязуется в течение 12 месяцев, с момента продажи оборудования, провести за свой счет ремонт или замену любой части установки, которая будет признана дефектной по причине заводского дефекта материала или изготовления. Гарантия не распространяется на фильтрующие материалы.
4. Гарантийное обслуживание не производится в следующих случаях:
 - корпус или комплектующие имеют механические повреждения;
 - при подключении и эксплуатации не соблюдались правила и требования настоящей инструкции;
 - корпус использовался не по назначению;
 - вскрытия пломбы или привлечению к ремонтным работам третьих лиц.
5. Гарантийное обслуживание не производится в отношении частей, обладающих повышенным износом или ограниченным сроком использования.
6. Преждевременный выход из строя заменяемых частей изделия, в результате чрезмерной загрязненности воды, не является причиной замены или возврата изделия или заменяемых частей.
7. Гарантия считается недействительной, если имел место несанкционированный доступ для ремонта, модификации и других изменения конструкции, при повреждениях, вызванных неправильным использованием, нарушением технической безопасности, механическими воздействиями и атмосферными влияниями.
8. Гарантия не действует в случае внешних воздействий на корпус и превышения допустимых нагрузок.
9. Гарантийное обязательство действует только при предъявлении гарантийного талона.
10. Бережно храните гарантийный талон. При утере он не подлежит повторной выдаче.
11. Гарантия не действует, если истёк срок гарантийного обслуживания.
12. Гарантия не действует, если поломка произошла в результате форс-мажорных обстоятельств.

Наименование товара	
Торговая марка	
Модель	
Продавец (адрес, тел., факс)	
Дата продажи	
Гарантийный период	1 год
Описание недостатков	
Решение	
Дата исполнения	
Подпись и печать	



ВОДОЭКСПЕРТ

+7(351) 230-19-19
www.vodexpert.ru