



# ВОДОЭКСПЕРТ

## ВЫСОКОПРОИЗВОДИТЕЛЬНЫЕ ФИЛЬТРЫ ТОНКОЙ ОЧИСТКИ МЕШОЧНОГО ТИПА серии МВН



### РУКОВОДСТВО ПО ЭКСПЛУАТАЦИИ



## ВОДОЭКСПЕРТ



+7(351) 230-19-19



[www.vodexpert.ru](http://www.vodexpert.ru)

## СОДЕРЖАНИЕ

1. НАЗНАЧЕНИЕ .....	3
2. ТЕХНИЧЕСКИЕ ХАРАКТЕРИСТИКИ .....	3
3. ОПИСАНИЕ ФИЛЬТРА .....	4
4. МОНТАЖ И ОБСЛУЖИВАНИЕ ФИЛЬТРА .....	5
5. УКАЗАНИЯ ПО БЕЗОПАСНОЙ ЭКСПЛУАТАЦИИ .....	5
6. ОПИСАНИЕ СМЕННЫХ ЭЛЕМЕНТОВ .....	5
7. ЖУРНАЛ СЕРВИСНОГО ОБСЛУЖИВАНИЯ .....	6



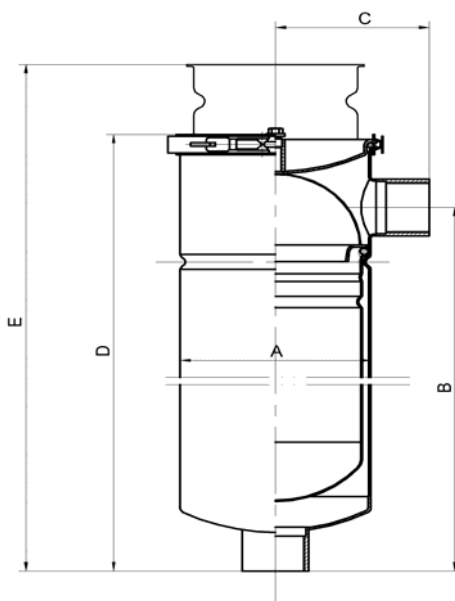
## 1. НАЗНАЧЕНИЕ

Фильтры мешочного типа серии МВН предназначены для тонкой очистки воды от взвешенных веществ. В конструкции фильтров используется принцип тонкослойного фильтрования через высокопористый материал, в качестве которого используются полипропилен или полиэстер.

## 2. ТЕХНИЧЕСКИЕ ХАРАКТЕРИСТИКИ

1. Материал, из которого изготовлен фильтр – нержавеющая сталь.
2. Рабочая температура – до 120 °С.

Параметры	Ед. измерения	МВН-7-01	МВН-7-02	МВН-4-03	МВН-4-04
Максимальная пропускная способность	м <sup>3</sup> /час	20	40	6	12
Тип фильтрующего элемента	–	1	2	3	4
Максимальное давление	bar	6		9	
Площадь фильтрации	м <sup>2</sup>	0,25	0,5	0,09	0,16
Присоединения	“BSP	2		1,5	
Объем фильтра	л	15	27	3	4
Масса	кг	15	27	4	5

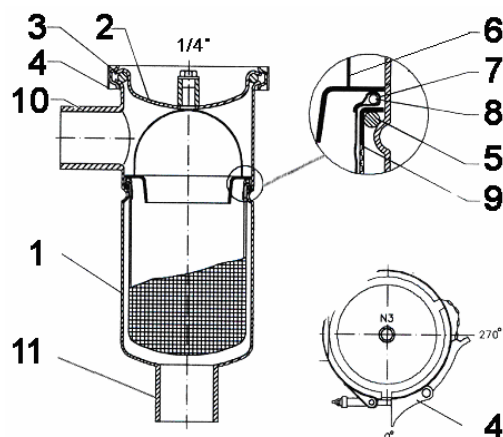


Габаритные размеры, мм	МВН-7-01	МВН-7-02	МВН-4-03	МВН-4-04
A	186	186	114	114
B	489	884	299	448
C	150	150	118	118
D	576	971	371	520
E	907	1694	590	900

### 3. ОПИСАНИЕ ФИЛЬТРА

Фильтр состоит из следующих основных частей:

- корпуса *1* из нержавеющей стали с приваренными входным *10* и выходным *11* патрубками;
- крышки *2*;
- уплотнительных колец *3,5*;
- хомута *4*;
- уплотнительного (прижимного) кольца *6*;
- фильтрующего элемента *7*;
- уплотнительное кольцо фильтрующего элемента *8*;
- поддерживающей корзины *9*.



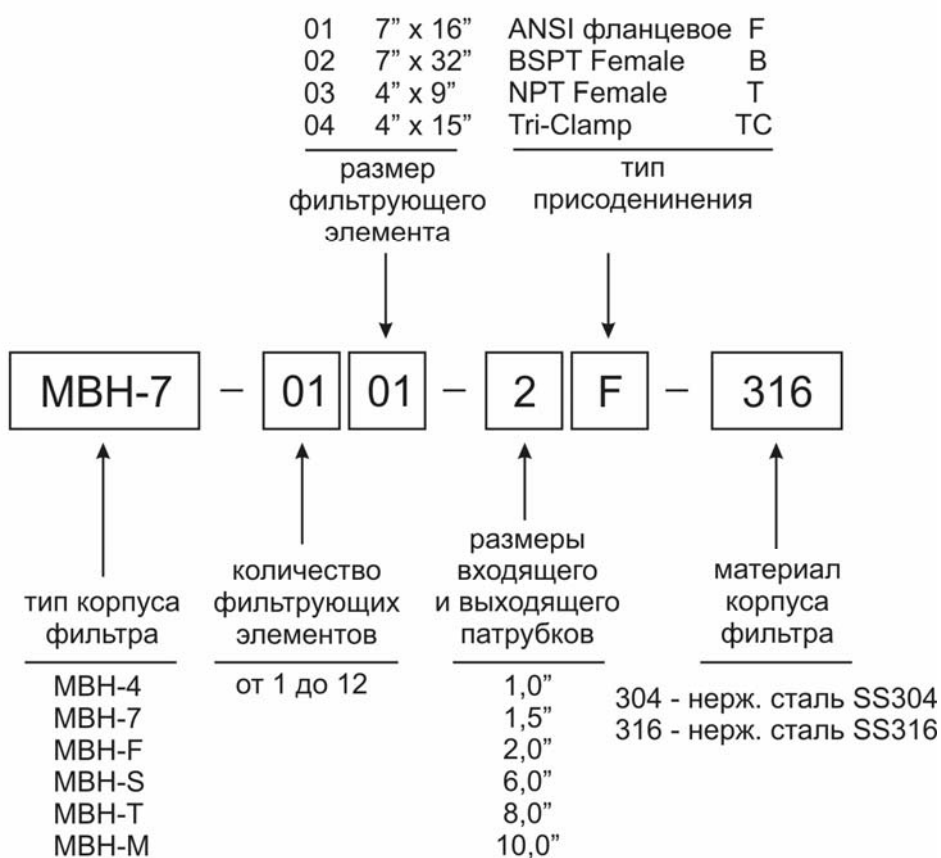
Фильтрующие мешочные элементы поставляются отдельно, согласно необходимому типоразмеру и степени тонкости фильтрации.

Во время работы фильтра вода поступает через входной патрубок *10* и, проходя через фильтрующий элемент, очищается от мельчайших примесей. Отфильтрованная вода выводится вниз через выходной *11* патрубок.

В крышке фильтра имеется отверстие с внутренней резьбой  $\frac{1}{4}$ " , предназначенное для установки сбросного или предохранительного клапана.

В фильтрах серии MBN используются присоединительные патрубки с резьбовым соединением.

#### Условное типовое обозначение



## **4. МОНТАЖ И ОБСЛУЖИВАНИЕ ФИЛЬТРА**

### **Монтаж**

1. Фильтр монтируется на стене при помощи хомута или устанавливается на полу при помощи специальной треноги в удобном для обслуживания месте. При этом над крышкой фильтра должно быть свободное пространство не менее размера В.
2. Присоедините входной и выходной патрубки фильтра к трубопроводу с помощью разъемных соединений соответствующего размера.
3. Для удобства обслуживания на входе и выходе фильтра необходимо наличие перекрывающих кранов и манометры – для определения перепада давления на фильтре.
4. Наденьте на поддерживающую корзину 9 уплотнительное кольцо 5 и установите ее внутрь корпуса фильтра 1
5. Установите фильтрующий элемент 7 горловиной вверх таким образом, чтобы край мешка заходил на несколько миллиметров на горловину корзины.
6. Установите уплотнительное (прижимное) кольцо 6, затем – уплотнительное кольцо 3 и крышку 2 и уплотните корпус при помощи хомута 4.
7. Заполните фильтр водой – осторожно откройте краны на входе и выходе фильтра. Убедитесь в отсутствии протечек в крышке фильтра и в местах присоединения.

### **Эксплуатация**

1. О необходимости смены картриджей указывает снижение давления очищаемой воды по сравнению с первоначальным на 0,7–1,2 кг/см<sup>2</sup>.
2. При проведении каких-либо сервисных работ фильтр должен быть отключен от водопроводной сети со стороны входа и выхода.

Для замены мешочного элемента следует:

1. Сбросьте давление на фильтре.
2. Ослабьте хомут на крышке и снимите крышку.
3. Снимите уплотнительное (прижимное) кольцо и извлеките старый мешочный элемент.
4. При необходимости промойте поддерживающую корзину.
5. Установите новый мешочный элемент в обратной последовательности.

## **5. УКАЗАНИЯ ПО БЕЗОПАСНОЙ ЭКСПЛУАТАЦИИ**

Фильтр по конструкции соответствует действующим стандартам эксплуатации и рассчитан на работу в гидравлических системах с высоким давлением.

Для надежной работы необходимо при монтаже уделять повышенное внимание уплотнению резьбовых соединений.

При проведении каких-либо работ по обслуживанию фильтр следует отключать от водопровода со стороны входа и выхода. Давление на фильтре должно быть сброшено до атмосферного.

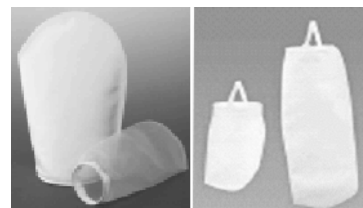
## **6. ОПИСАНИЕ СМЕННЫХ ЭЛЕМЕНТОВ**

В качестве материала фильтрующих элементов используются полипропилен (PP) или полиэстр (PE). Полный типоряд мешочных фильтров: 1,5,10,25,50,100 и 200 мкм.

Пример названия фильтрующего элемента: *PP-5-01*, где «PP» – материал фильтрующего элемента; «5» – тонкость фильтрации фильтрующего элемента; «01» – типоразмер мешочного элемента.

<b>Типоразмер элемента</b>	01	02	03	04
<b>Площадь, м<sup>2</sup></b>	0,25	0,5	0,09	0,18

Ресурс картриджей и периодичность их замены зависит от состава исходной воды и, как правило, составляет 3–4 месяца.



### **7. ЖУРНАЛ СЕРВИСНОГО ОБСЛУЖИВАНИЯ**

<b>Дата</b>	<b>Показания расходомера</b>	<b>Проведенные операции по обслуживанию</b>	<b>Отметка сервис центра</b>

