



**FLECK
2850 SXT**



РУКОВОДСТВО ПО УСТАНОВКЕ

Содержание

1.	Общая информация	7
1.1.	Назначение документа	7
1.2.	Версии документа	7
1.3.	Код изготовителя, изделие	7
1.4.	Назначение	7
1.5.	Используемые аббревиатуры	8
1.6.	Нормативные требования	8
1.6.1.	Действующие нормы	8
1.6.2.	Полученные сертификаты	9
1.7.	Правила обращения за технической поддержкой	9
1.8.	Авторское право	9
1.9.	Ограничение ответственности	10
1.10.	Приложение Scan & service	11
2.	Техника безопасности	12
2.1.	Расшифровка знаков безопасности	12
2.2.	Место установки таблички с серийным номером	12
2.3.	Риски	13
2.3.1.	Персонал	13
2.3.2.	Материалы	13
2.4.	Гигиенические и санитарные требования	13
2.4.1.	Соблюдение санитарных норм	13
2.4.2.	Соблюдение гигиенических норм	14
3.	Описание	15
3.1.	Спецификации	15
3.1.1.	Характеристики величины потока	17
3.2.	Габаритный чертеж	18
3.3.	Описание и расположение компонентов	19
3.4.	Цикл регенерации системы	20
3.4.1.	Цикл регенерации нисходящим потоком (5 циклов)	20
3.4.2.	Цикл фильтрации (3 цикла)	22
3.5.	Варианты конфигурации умягчителя и фильтра	24
3.5.1.	Автоматический умягчитель нисходящего потока	24
3.5.2.	Автоматический фильтр	24

4.	Настройка параметров системы	25
4.1.	Рекомендации	25
4.1.1.	Инжектор/DLFC/BLFC – конфигурация клапана	25
4.2.	Настройка параметров умягчителя (один прибор)	25
4.2.1.	Параметры, которые необходимо учитывать	25
4.2.2.	Определение необходимого объема ионообменной смолы	26
4.2.3.	Ионообменная способность смолы и пропускная способность прибора	27
4.2.4.	Конфигурация клапана	29
4.2.5.	Расчет времени цикла	30
4.3.	Определение количества соли	32
4.4.	Пропускная способность инжектора	32
4.4.1.	Инжекторы серии 1600	32
4.4.2.	Инжекторы серии 1650	34
4.4.3.	Инжекторы серии 1700/1710	36
5.	Установка	37
5.1.	Предостережения	37
5.2.	Указания по технике безопасности во время установки	37
5.3.	Установочная среда	38
5.3.1.	Общая информация	38
5.3.2.	Вода	38
5.3.3.	Электрическая система	38
5.3.4.	Механические компоненты	39
5.4.	Ограничения по установке	39
5.5.	Подсоединение клапана к трубопроводу	40
5.5.1.	Установка клапана сверху	40
5.5.2.	Установка клапана сбоку	42
5.6.	Блок-схема и пример конфигурации	43
5.7.	Типы регенерации	45
5.8.	Электрическое подключение	46
5.9.	Байпас	47
5.10.	Подключение линии дренажа	48
5.11.	Подсоединение линии переполнения	49
5.12.	Подсоединение солевой линии	49

6.	Программирование	50
6.1.	Дисплей	50
6.2.	Управляющие сигналы	51
6.3.	Настройка времени суток (TD)	51
6.4.	Базовое программирование	51
6.4.1.	Количество дней до регенерации (DO)	51
6.4.2.	Время регенерации (RT)	52
6.4.3.	Жесткость питающей воды (H)	52
6.4.4.	Резервная пропускная способность (RC) или (SF)	52
6.4.5.	Текущий день недели (CD)	52
6.5.	Режим расширенного программирования	53
6.5.1.	Таблица режима расширенного программирования	53
6.5.2.	Вход в режим расширенного программирования	55
6.5.3.	Режим формата индикации (DF)	56
6.5.4.	Режим регенерации (VT)	56
6.5.5.	Тип регенерации (CT)	56
6.5.6.	Количество баков (NT)	57
6.5.7.	Бак в рабочем режиме (TS)	57
6.5.8.	Пропускная способность прибора (C)	57
6.5.9.	Жесткость питающей воды (H)	58
6.5.10.	Выбранная настройка резерва (RS)	58
6.5.11.	Количество дней до регенерации (DO)	59
6.5.12.	Время регенерации (RT)	59
6.5.13.	Длительность стадии цикла регенерации	60
6.5.14.	День недели (Dn, n = 1-7)	60
6.5.15.	Текущий день (CD)	61
6.5.16.	Тип счетчика (FM)	61
6.5.17.	Импульс счетчика	61
6.6.	Настройка фильтра	62
6.7.	Диагностика	62
6.7.1.	Управляющие сигналы	62
6.7.2.	Текущая величина потока (FR)	62
6.7.3.	Пиковая величина потока (PF)	62
6.7.4.	Количество часов с момента предыдущей регенерации (HR)	63
6.7.5.	Объем с момента предыдущей регенерации (VU)	63
6.7.6.	Резервная пропускная способность (RC)	63
6.7.7.	Версия ПО (SV)	63
6.8.	Сброс контроллера	64
6.8.1.	Частичный сброс (SR)	64
6.8.2.	Полный сброс (HR)	64

7.	Ввод в эксплуатацию	65
7.1.	Проверка подачи, слива и качества воды	65
7.1.1.	Активация умягчителя с контроллером SXT	65
7.2.	Санитарная подготовка	66
7.2.1.	Дезинфекция умягчителей воды	66
7.2.2.	Гипохлорит кальция или натрия	66
7.2.3.	Электрохлорирование	67
8.	Эксплуатация	68
8.1.	Контроллер SXT	68
8.1.1.	Индикация при эксплуатации	68
8.1.2.	Рекомендации	69
8.1.3.	Ручная регенерация	69
8.1.4.	Работа во время сбоя электропитания.	70
9.	Техническое обслуживание	71
9.1.	Рекомендации	71
9.1.1.	Использование оригинальных запасных частей	71
9.1.2.	Использование оригинальных одобренных смазочных средств	71
9.1.3.	Инструкции по техническому обслуживанию	71
9.2.	Очистка и техническое обслуживание	71
9.2.1.	Первые этапы.	71
9.2.2.	Замена контроллера	72
9.2.3.	Замена микропереключателей	73
9.2.4.	Замена кулачков	74
9.2.5.	Разборка/замена блока привода и мотора	75
9.2.6.	Замена плунжера и/или комплекта уплотнений и сепараторов	76
9.2.7.	Очистка инжектора	78
9.2.8.	Очистка BLFC.	79
9.2.9.	Очистка контроллера DLFC	80
9.2.10.	Монтаж клапана на бак	81
10.	Поиск и устранение неисправностей	82
10.1.	Обнаружение ошибок	85
10.2.	Типы ошибок и их причины	85
10.2.1.	Заклинивание мотора/ошибка датчика кулачка	85
10.2.2.	Ошибка включения мотора/ошибка датчика цикла	85
10.2.3.	Ошибка регенерации	86
10.2.4.	Ошибка памяти	87

11.	Запасные части	88
11.1.	Список запасных частей блока привода	88
11.2.	Список запасных частей клапана	90
11.3.	Список запасных частей инжектора 1600/1650	92
11.4.	Список запасных частей инжектора 1700/1710	94
11.5.	Список запасных частей солевого клапана	96
11.6.	Предохранительный солевой клапан	98
11.7.	Список аварийных солевых клапанов	100
11.8.	Список защитных воздушных клапанов	101
11.9.	Список запасных частей распределительной системы	102
11.9.1.	Трубы распределителя	102
11.10.	Список запасных частей счетчика	103
11.11.	Список компонентов, соответствующих требованиям ЕС, и других компонентов	104
12.	Утилизация	105

1. Общая информация

1.1. Назначение документа

В данном документе содержится информация, необходимая для правильного использования изделия. Пользователь найдет в нем инструкции по монтажу, эксплуатации и обслуживанию оборудования.

Содержание данного руководства основано на информации, известной на момент публикации. Оригинальная версия руководства составлена на английском языке.

В целях обеспечения безопасности и охраны окружающей среды необходимо строго соблюдать указания по технике безопасности, приведенные в данном документе.

Настоящее руководство является справочным и не охватывает все возможные варианты монтажа системы. Персонал, устанавливающий оборудование, должен:

- пройти обучение по правилам установки оборудования серии Fleck, контроллеров SXT и умягчителей воды;
- иметь представление об обработке воды и правилах настройки контроллеров;
- владеть основными навыками по обслуживанию водопроводных систем.

Данное руководство на других языках можно найти на сайте www.pentairaquaeurope.com/product-finder/product-type/control-valves.

1.2. Версии документа

Версия	Дата	Авторы	Описание
A	26.04.2018	BRY/GJA	Первое издание.

1.3. Код изготовителя, изделие

Изготовитель: Pentair International LLC
Avenue de Sevelin 18
1004 Lausanne
Швейцария

Изделие: Fleck 2850 - SXT

1.4. Назначение

Изделие рассчитано на использование в промышленных условиях и специально предназначено для обработки воды.

1.5. Используемые аббревиатуры

В сборе	компонент в сборе
BLFC	Контроллер солевой линии (Brine Line Flow Controller)
BV	Солевой клапан (Brine Valve)
DF	Нисходящий поток (Down Flow)
Distr	Распределение (Distribution)
DLFC	Контроллер линии дренажа (Drain Line Flow Controller)
HW	Горячая вода (Hot Water)
Inj	Инжектор (Injector)
N/A	Недоступно (Not Available)
NBP	Плунжер без байпаса (No ByPass Piston)
Regen	Регенерация (Regeneration)
S&S	Уплотнения и сепараторы (Seals & Spacers)
SBV	Предохранительный солевой клапан (Safety Brine Valve)
STD	Стандартное исполнение (Standard)
Sys	Система (System)
UF	Восходящий поток (Up Flow)
VB	Корпус клапана (Valve Body)

1.6. Нормативные требования

1.6.1. Действующие нормы

Прибор соответствует следующим директивам:

- 2006/42/EC: Директива по машинному оборудованию;
- 2014/35/UE: Директива по низковольтному оборудованию;
- 2014/30/UE: Директива по электромагнитной совместимости;
- 2011/65/EU: директива об ограничении использования опасных веществ в электрическом и электронном оборудовании (RoHS);
- UNI EN ISO9001 (сертификат № 95.022 SSG ICS).

Прибор соответствует следующим техническим стандартам:

- EN 55014-1;
- EN 55014-2;
- EN 61000-6-1;
- EN 61000-6-2;
- EN 61000-6-3;
- EN 61000-6-4;
- EN 61010-1.

1.6.2. Полученные сертификаты

- CE
- DM174
- ACS

Просмотр всех полученных сертификатов:



1.7. Правила обращения за технической поддержкой

Правила обращения за любой технической поддержкой:

A Соберите необходимые данные для запроса.

- Идентификационные данные изделия (см. 2.2. Место установки таблички с серийным номером, Страница 12 и 9.1. Рекомендации, Страница 71);
- Описание неисправности прибора.

B См. главу «Поиск и устранение неисправностей», Страница 82. Если неисправность появляется снова, обратитесь к поставщику.

1.8. Авторское право

© 2018 Pentair International Sàrl. Все права защищены.

1.9. Ограничение ответственности

На изделия Pentair Quality System EMEA, при соблюдении определенных условий, распространяется гарантия изготовителя, к которой может апеллировать конечный пользователь продукции Pentair. Для получения информации об упомянутых выше условиях, а также при наступлении гарантийного случая обращайтесь в торговую точку, где было приобретено изделие.

Любая гарантия компании Pentair на приобретенное изделие аннулируется в случае:



- ненадлежащего монтажа, программирования, использования и/или технического обслуживания, приведших к повреждению изделия любого характера;
- неверного или несанкционированного внесения изменений в конструкцию контроллера и его компонентов;
- неверного, неправильного или ошибочного подключения систем или оборудования к данному изделию и наоборот;
- использования недопустимых смазочных или химических средств любого типа, отсутствующих в списке рекомендованных производителем средств;
- неисправности, вызванной неверной конфигурацией и/или неверной настройкой параметров.

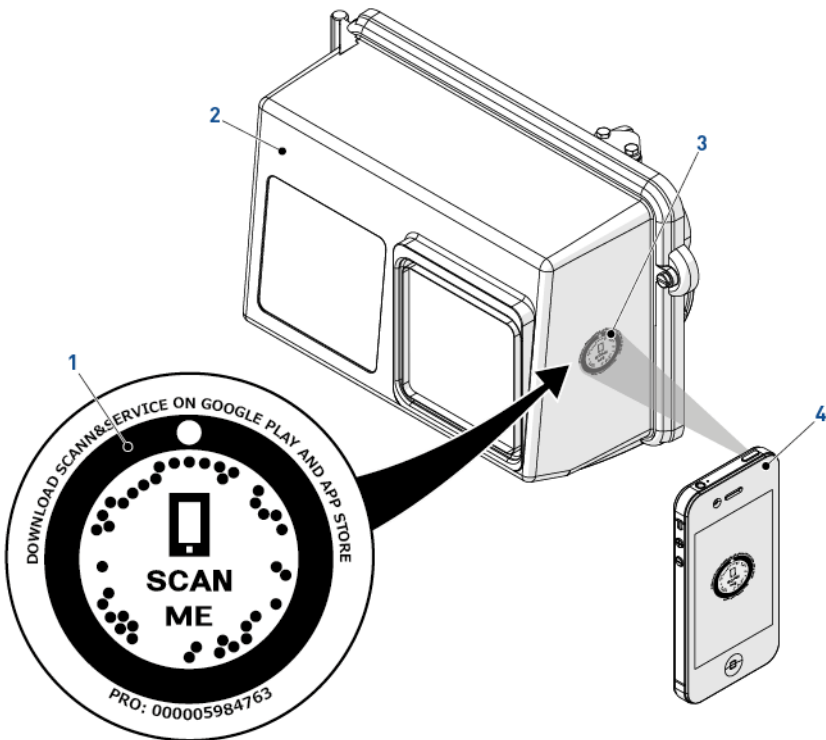
Компания Pentair не несет ответственности за оборудование, установленное пользователем выше или ниже изделий Pentair по направлению потока, а также за технические/производственные процессы, действующие в рабочей зоне данной установки или непосредственно встроенные в нее. Аварии, неисправности, прямой или косвенный ущерб, спровоцированные такими оборудованием или процессами, также не подпадают под действие данной гарантии. Компания Pentair не несет никакой ответственности за убытки или упущенную выгоду, потери прибыли, простои, производственные убытки или потерю контрактов, особые или косвенные потери и повреждения любого характера. Для получения дополнительной информации относительно правил и условий, которые распространяются на приобретение данного изделия, следует обратиться к прайс-листу Pentair.

1.10. Приложение Scan & service

Приложение Scan & Service для мобильных устройств служит идеальным ресурсом для повседневной работы специалиста по техническому обслуживанию. Простое сканирование идентификационной этикетки (1), которая имеется на клапане, с помощью смартфона мгновенно открывает доступ ко всем актуальным сведениям, относящимся к изделию, например:

- подробные сведения о конфигурации клапана и бака;
- руководства;
- списки запасных частей;
- рекомендации по устранению неисправностей;
- видеоматериалы на нескольких языках с рекомендациями по оптимальному обслуживанию компонентов;
- сведения о новых изделиях, технологических достижениях, новости программы Blue Network и пр.

№	Действие
A	Загрузите приложение Scan & Service из  или  на смартфон (4).
B	Откройте приложение Scan & Service.
C	Отсканируйте наклейку (3) на клапане (2).
D	Используйте навигационные средства для поиска информации.



2. Техника безопасности

2.1. Расшифровка знаков безопасности



Внимание

Предупреждение о риске получения незначительных травм или причинения серьезного ущерба оборудованию или окружающей среде.



Предупреждение

Предупреждение о риске получения серьезных травм и нанесения серьезного ущерба здоровью.



Опасность

Предупреждение о риске получения серьезных травм, в том числе несовместимых с жизнью.



Важные указания

Действующий стандарт или необходимые меры.



Примечания

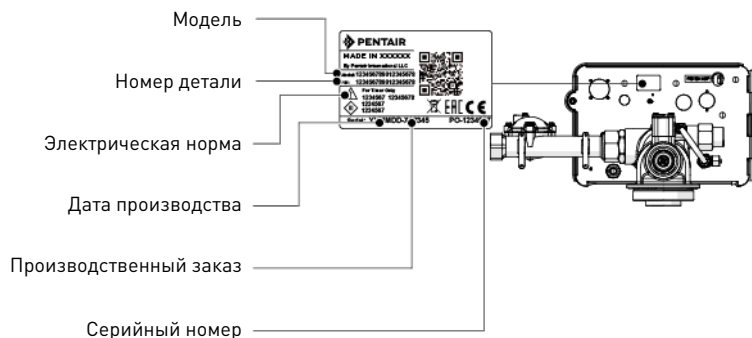
Примечание.



Запрет

Запрет, обязательный для соблюдения.

2.2. Место установки таблички с серийным номером



Примечания

Следите за тем, чтобы табличка с серийным номером и знаки безопасности на приборе всегда оставались чистыми и читаемыми. При необходимости замените знаки безопасности на новые, установив их в исходное положение.

2.3. Риски

Во избежание получения травм временного или непоправимого характера, повреждения оборудования и нанесения ущерба окружающей среде строго соблюдайте все указания по технике безопасности, перечисленные в данном руководстве.

Кроме того, неукоснительно соблюдайте законодательные нормы, правила техники безопасности, меры по защите окружающей среды, а также все технические регламенты по охране труда, действующие в стране, где используется прибор.

Несоблюдение правил техники безопасности, законодательных норм и технических регламентов приведет к получению травм временного или непоправимого характера, материальному ущербу или загрязнению окружающей среды.

2.3.1. Персонал

К работе с оборудованием допускаются только профессиональные, прошедшие обучение работники, владеющие достаточным уровнем квалификации и знаний технических регламентов, а также указаний по технике безопасности и правил эксплуатации оборудования.

2.3.2. Материалы

Для организации правильной работы системы и обеспечения безопасности пользователя необходимо учитывать следующие положения:

- помните о высоком напряжении трансформатора (100–240 В);
- не подносите руки к компонентам системы (опасность травмирования вследствие контакта с движущимися деталями и поражения электрическим током).

2.4. Гигиенические и санитарные требования

2.4.1. Соблюдение санитарных норм

Предварительные проверки и хранение

- Проверьте целостность упаковки. Убедитесь в отсутствии повреждений и признаков контакта с жидкостью с целью исключения вероятности внешнего загрязнения.
- Упаковка выполняет защитную функцию, снимайте ее только перед непосредственной установкой прибора. Примите необходимые меры для защиты материалов и предметов от загрязнения во время транспортировки и хранения.

Сборка

- Выполните сборку с использованием компонентов, соответствующих стандартам качества питьевой воды.
- После установки и перед первым использованием выполните один или несколько циклов регенерации для промывки фильтрационного слоя. Во время регенерации не используйте питьевую воду. Выполните дезинфекцию системы, если она используется для обработки питьевой воды.

**Примечания**

Эту процедуру необходимо повторять после планового и внепланового технического обслуживания. Кроме того, регенерация требуется после длительного простоя системы.

2.4.2. Соблюдение гигиенических норм**Дезинфекция**

- Материалы, из которых изготавливаются наши изделия, соответствуют стандартам, предъявляемым к оборудованию, работающему в контакте с питьевой водой. Производственные процессы также отрегулированы с целью соответствия этим требованиям. Тем не менее, в процессе производства, сбыта, сборки и монтажа могут возникать условия, благоприятные для размножения бактерий, что, в свою очередь, может привести к появлению неприятных запахов и загрязнению воды.
- Именно поэтому строго рекомендуется выполнение дезинфекции. См. 7.2. Санитарная подготовка, Страница 66.
- Во время сборки и монтажа соблюдайте предельную чистоту.
- Для дезинфекции используйте гипохлорит натрия или гипохлорит кальция, а затем выполните ручную регенерацию.

3. Описание

3.1. Спецификации

Требования к конструкции/номинальные значения

Корпус клапана	Латунь
Резиновые компоненты	EP/EPDM
Вес (клапан с контроллером)	4,6 кг (макс.)
Рекомендованное рабочее давление	1,8–8,6 бар
Максимальное входное давление	8,6 бар
Гидростатическое испытательное давление	20 бар
Стандартная температура воды	1–43 °C
Температура воды для контроля горячей воды по объему	1–65 °C
Температура воды для контроля горячей воды по времени	1–82 °C
Температура окружающей среды	5–40 °C

Величина потока (3,5 бар на входе – только клапан)

Непрерывный поток в рабочем режиме ($\Delta p = 1$ бар)		11,6 м ³ /ч
Пиковый поток в рабочем режиме ($\Delta p = 1,7$ бар)		15,0 м ³ /ч
Cv*		13,2 галл./мин
Kv*		11,4 м ³ /ч
Максимальный расход при обратной промывке ($\Delta p = 1,8$ бар)		11,1 м ³ /ч

*Cv: Величина потока (галл./мин) через клапан при падении давления на 1 фунт/кв. дюйм и температуре 60 °F.

*Kv: Величина потока (м³/ч) через клапан при падении давления на 1 бар и температуре 16 °C.

Соединения клапана

Резьба бака	4 дюйма – 8 UN
Вход/выход	BSP 1½"
Водоподъемная труба	50 мм (DN40)
Линия дренажа	1 дюйм NPT
Солевая линия (1600/1650)	3/8"
Солевая линия (1700/1710)	½"

Электрическая система

Входное напряжение трансформатора.....	100–240 В перем. тока
Частота входного напряжения	50–60 Гц
Выходное напряжение трансформатора.....	24 В пер. тока, не более 60 ВА
Входное напряжение мотора.....	24 В пер. тока
Входное напряжение контроллера	24 В пер. тока
Макс. потребление мощности контроллером	35 Вт
Класс защиты контроллера	IP 22
Класс защиты клапана	IP 44
Энергоснабжение	230 В пер. тока, 50/60 Гц, 60 ВА, класс II
Динамическое перенапряжение	В рамках категории II
Степень загрязнения	3

Кратковременное перенапряжение должно ограничиваться по длительности и уровню частоты.

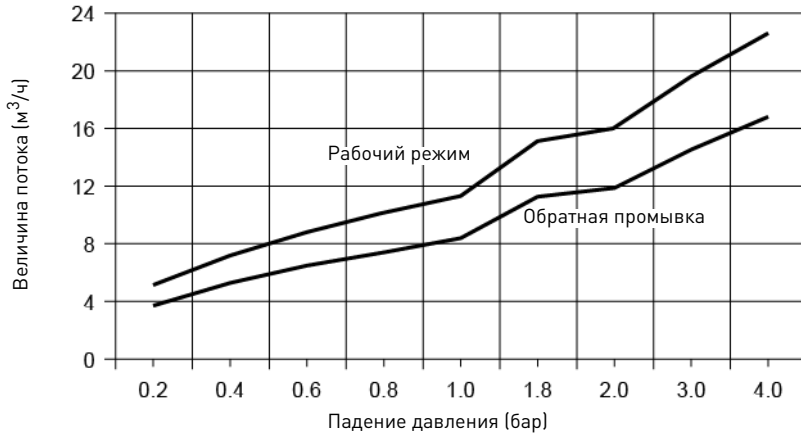
Условия окружающей среды

- Только для использования внутри помещений.
- Температура от 5 °С до 40 °С.
- Максимальная относительная влажность 80 % при температуре до 31 °С с линейным снижением до 50 % при температуре 40 °С.
- Перепады напряжения электросети до ± 10 % от номинального напряжения.

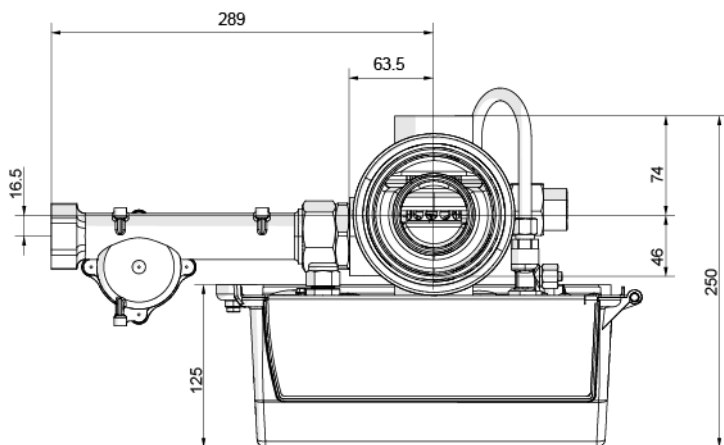
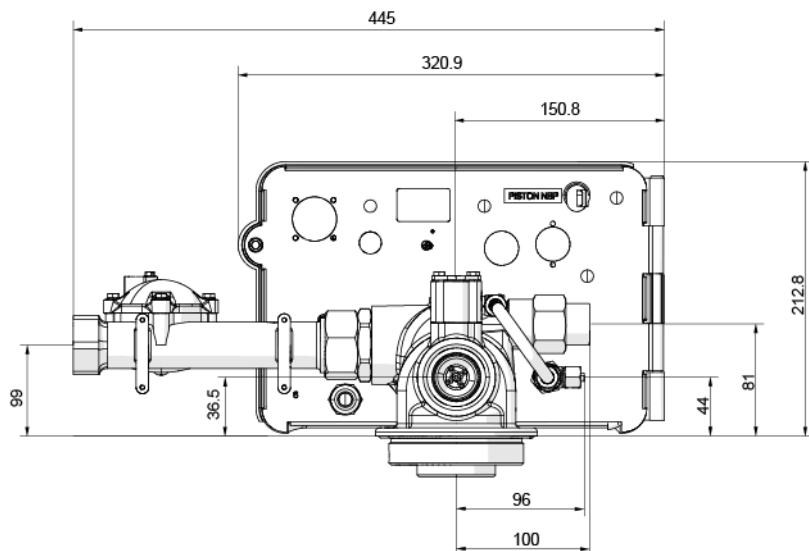
3.1.1. Характеристики величины потока

На графике представлено падение давления, вызванное самим клапаном при различных характеристиках величины потока. С помощью графика можно определить максимальную величину потока, циркулирующего через клапан, в зависимости от настроек системы (входное давление и т. д.). Кроме того, с помощью графика можно определить падение давления на клапане при заданной величине потока, и следовательно, рассчитать падение давления в системе с учетом величины потока.

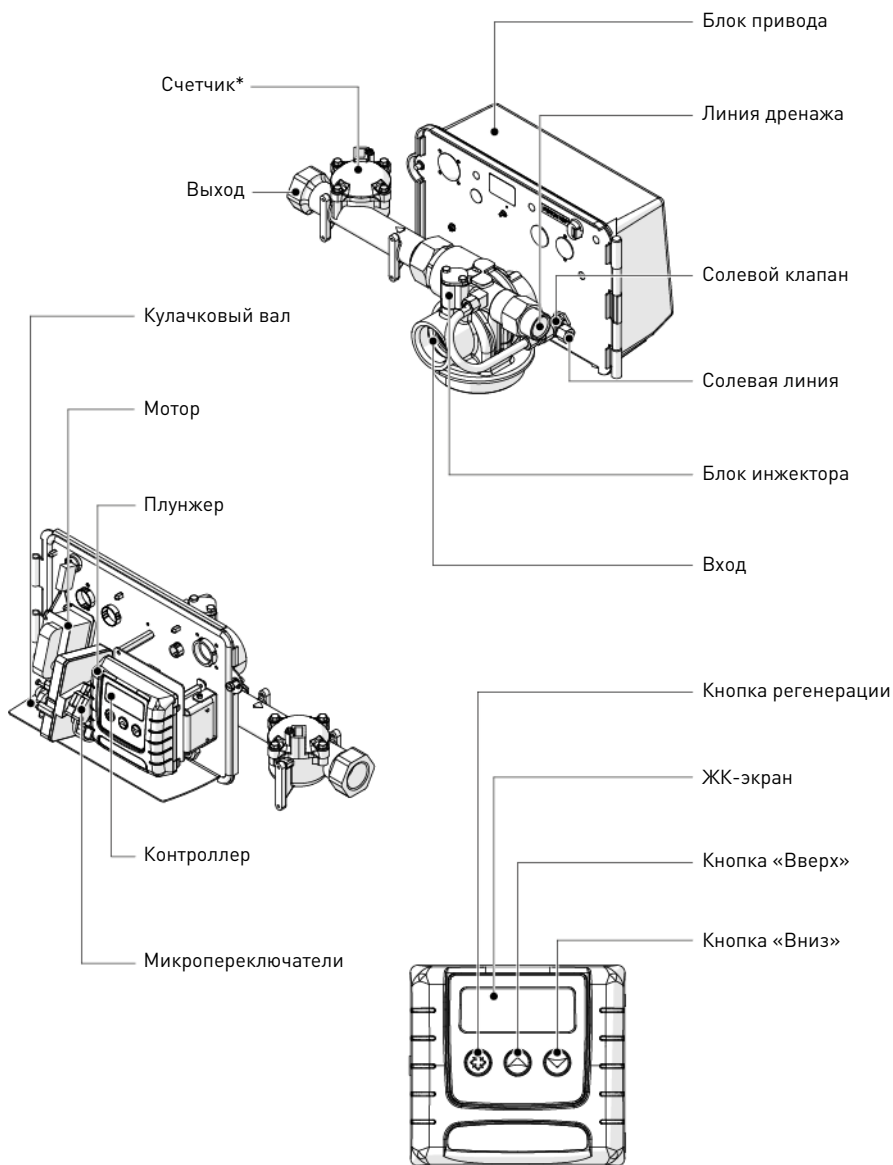
ЗАВИСИМОСТЬ ВЕЛИЧИНЫ ПОТОКА ОТ ПАДЕНИЯ ДАВЛЕНИЯ



3.2. Габаритный чертеж



3.3. Описание и расположение компонентов



* Не входит в комплектацию при наличии таймера

3.4. Цикл регенерации системы



Примечания

С помощью данного клапана можно выполнять регенерацию как нисходящим потоком, так и восходящим.

3.4.1. Цикл регенерации нисходящим потоком (5 циклов)

Рабочий режим – нормальные условия использования

Необработанная вода направляется вниз через слой ионообменной смолы и поднимается вверх по водоподъемной трубе. Ионы щелочноземельных металлов вступают в ионную реакцию со смолой и удаляются из необработанной воды, замещаясь ионами натрия за счет обмена ионами между водой и смолой. Вода обрабатывается во время циркуляции через слой ионообменной смолы.

Обратная промывка – цикл С1

Клапан меняет направление потока на обратное, поэтому вода направляется вниз по водоподъемной трубе и поднимается вверх через слой ионообменной смолы. Во время цикла обратной промывки фильтрационный слой увеличивается в объеме и перемешивается, при этом из его толщи удаляются загрязнения.

Подача солевого раствора и медленная промывка – цикл С2

Контроллер направляет воду через инжектор для солевого раствора, и солевой раствор забирается из бака. Затем солевой раствор направляется вниз через слой ионообменной смолы и поднимается вверх по водоподъемной трубе в водосток. Ионы щелочноземельных металлов, находящиеся в слоях ионообменной смолы, замещаются ионами натрия и выводятся из системы через водосток. Регенерация ионообменной смолы происходит во время подачи солевого раствора. Далее начинается фаза медленной промывки.

Быстрая промывка – цикл С3

Клапан направляет поток воды вниз через слой ионообменной смолы, затем вода поднимается вверх по водоподъемной трубе к водостоку. Любые остатки солевого раствора вымываются из слоев ионообменной смолы, при этом фильтрационный слой возвращается к своим прежним размерам.

Заполнение солевого бака – цикл С4

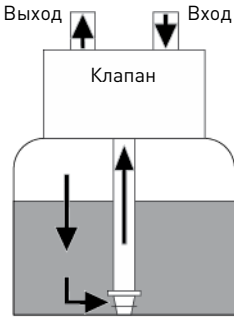
Вода поступает в солевой бак со скоростью, регулируемой контроллером заполнения (BLFC), с целью подготовки солевого раствора для последующей регенерации. Во время заполнения солевого бака обработанная вода уже поступает через выходное соединение клапана.



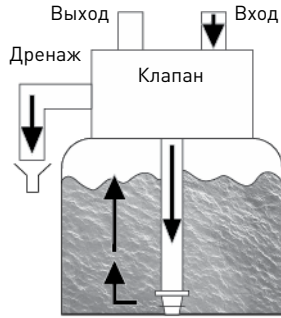
Примечания

Только для иллюстрации. Всегда проверяйте маркировку на входном и выходном соединениях клапана.

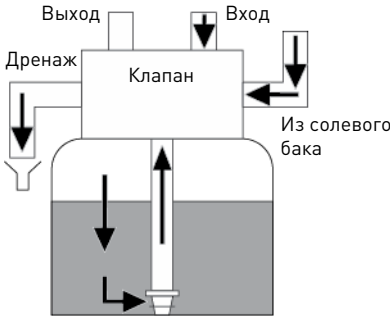
**РАБОЧИЙ РЕЖИМ
НОРМАЛЬНЫЕ УСЛОВИЯ ИСПОЛЬЗОВАНИЯ**



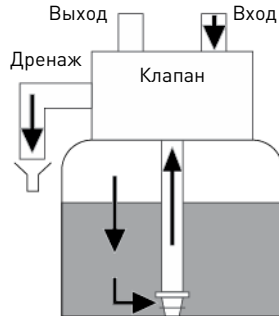
**C1
ОБРАТНАЯ ПРОМЫВКА**



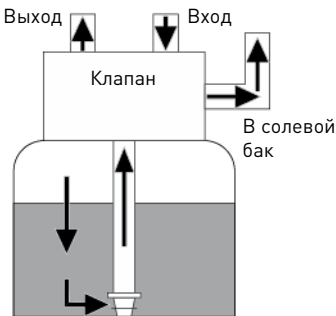
**C2
ПОДАЧА СОЛЕВОГО РАСТВОРА И МЕДЛЕННАЯ
ПРОМЫВКА**



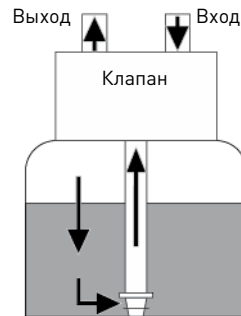
**C3
БЫСТРАЯ ПРОМЫВКА**



**C4
ЗАПОЛНЕНИЕ СОЛЕВОГО БАКА**



**РАБОЧИЙ РЕЖИМ
НОРМАЛЬНЫЕ УСЛОВИЯ
ИСПОЛЬЗОВАНИЯ**



3.4.2. Цикл фильтрации (3 цикла)

Рабочий режим – нормальные условия использования

Необработанная вода направляется вниз через фильтрационный слой и поднимается вверх по водоподъемной трубе. Примеси задерживаются фильтрационным слоем. Вода фильтруется по мере циркуляции через фильтрационный слой.

Обратная промывка – цикл С1

Клапан меняет направление потока на обратное, поэтому вода направляется вниз по водоподъемной трубе и поднимается вверх через слой ионообменной смолы. Во время цикла обратной промывки фильтрационный слой увеличивается в объеме и перемешивается, при этом из его толщи удаляются загрязнения.

Быстрая промывка – цикл С2

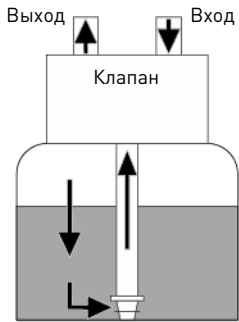
Клапан направляет поток воды вниз через фильтрационный слой, затем вода поднимается вверх по водоподъемной трубе к водостоку. Фильтрационный слой возвращается к своим прежним размерам.



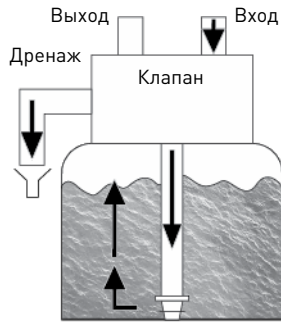
Примечания

Только для иллюстрации. Всегда проверяйте маркировку на входном и выходном соединениях клапана.

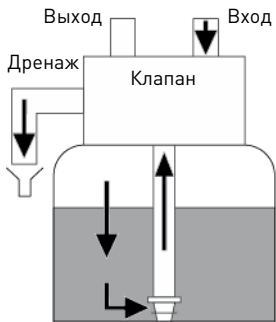
РАБОЧИЙ РЕЖИМ
НОРМАЛЬНЫЕ УСЛОВИЯ ИСПОЛЬЗОВАНИЯ



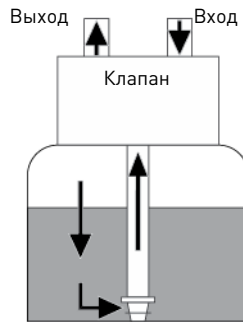
C1
ОБРАТНАЯ ПРОМЫВКА



C2
БЫСТРАЯ ПРОМЫВКА



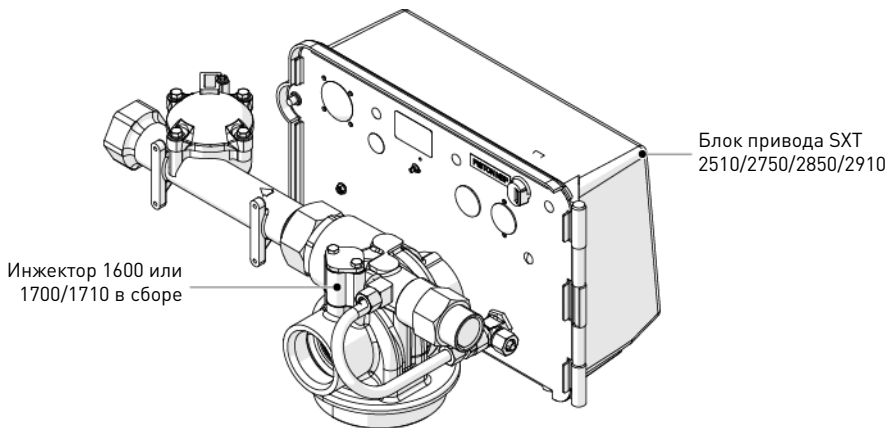
РАБОЧИЙ РЕЖИМ
НОРМАЛЬНЫЕ УСЛОВИЯ ИСПОЛЬЗОВАНИЯ



3.5. Варианты конфигурации умягчителя и фильтра

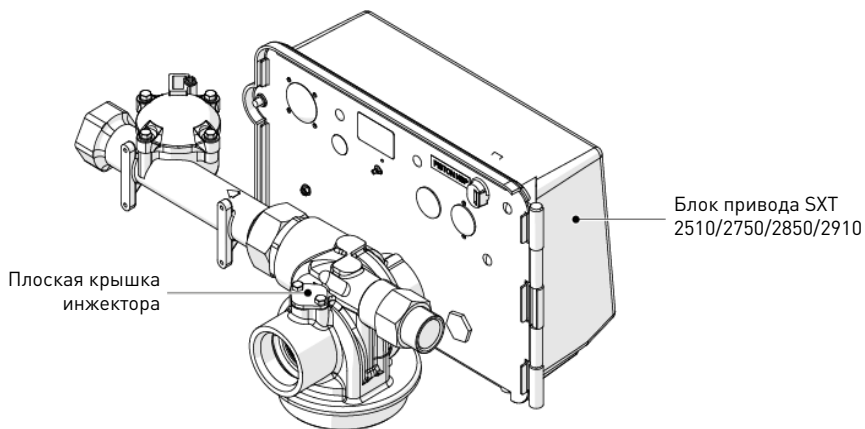
3.5.1. Автоматический умягчитель нисходящего потока

Клапан монтируется с блоком привода SXT 2510/2750/2850/2910, номер детали VCPHINDUS1, и инжектором 1600 или 1700/1710 в сборе, номера деталей 24199-X, 24173-X (или 24555-X для горячей воды).



3.5.2. Автоматический фильтр

Клапан монтируется с блоком привода SXT 2510/2750/2850/2910, номер детали VCPHINDUS1, и плоской крышкой инжектора, номер детали 11893SP.



4. Настройка параметров системы

4.1. Рекомендации

4.1.1. Инжектор/DLFC/BLFC – конфигурация клапана

Тип клапана	Диаметр бака	Объем смолы	Инжектор				DLFC	BLFC	
	(дюймы)	л	DF	Цвет	UF	Цвет	(галл./мин)	DF (галл./мин)	UF (галл./мин)
2850/ 1600	10	35 - 42	1	Белый	N/A	N/A	2,4	0,50	N/A
	12	43 - 56	2	Синий			3,5		
	14	57 - 85	3	Желтый			5,0	1,0	
2850/ 1700	16	83 - 113	3с				Zеленый	7,0	
	21	114 - 198	4C	10,0				2,0	
	24	199 - 283		15,0					
	30	284 - 425	5C	Белый				25,0	

4.2. Настройка параметров умягчителя (один прибор)

4.2.1. Параметры, которые необходимо учитывать

В случае установки умягчителя предпочтительно выполнить полный анализ состава воды, чтобы предотвратить отрицательное влияние поступающей воды на слой ионообменной смолы.



Примечания

Изучите характеристики смолы, предоставленные изготовителем, на предмет необходимости дополнительной обработки воды перед ее умягчением.

Описанный ниже метод настройки параметров распространяется как на бытовые, так и на промышленные умягчители.

Настройка умягчителя должна базироваться на следующих параметрах:

- жесткость воды на входе;
- пиковая и номинальная величины потока;
- рабочая скорость потока;
- дозировка соли.

Реакции ионного обмена во время умягчения воды и регенерации смолы происходят при соблюдении определенных условий. Убедитесь, что рабочая скорость потока на разных стадиях соответствует требованиям для правильного ионного обмена. Необходимая скорость указана в спецификациях смолы, которые прилагаются изготовителем.

В зависимости от жесткости воды на входе рабочая скорость потока для стандартной процедуры умягчения должна находиться в следующем диапазоне:

Рабочая скорость потока (объем смолы в час)	Жесткость воды на входе (мг/л CaCO ₃)	°f °ТН	°dH
8 - 40	<350	<35	<19,6
8 - 30	350–450	35–45	19,6–25,2
8–20	>450	>45	>25,2



Примечания

Игнорирование рекомендованной рабочей скорости потока приведет к утечке жесткой воды или сделает работу умягчителя абсолютно неэффективной.

При расчете номинальной величины потока также следует учитывать размер подающих трубопроводов, так как от диаметра трубы зависит максимальная величина потока. Если предположить, что максимальная рабочая скорость потока по трубопроводам составляет около 3 м/с, правильный расчет при стандартном давлении 3 бар и температуре 16 °С будет следующим:

Размер трубы (внутренний диаметр)		Максимальный расход
(дюймы)	(мм)	(м ³ /ч при 3 м/с)
0,5	12	1,22
0,75	20	3,39
1	25	5,73
1,25	32	8,69
1,5	40	13,57
2,0	50	21,20
2,5	63	34,2
3,0	75	49,2

4.2.2. Определение необходимого объема ионообменной смолы

Во время настройки параметров умягчителя убедитесь в достаточном количестве ионообменной смолы в баке (достаточном объеме фильтрационного слоя), чтобы даже во время пикового потока его скорость находилась в границах максимальных значений в зависимости от жесткости воды. Во время настройки умягчителя выбирайте объем смолы и вместимость бака, опираясь не на номинальную скорость потока, а на максимальную.



Примечания

Настройка из расчета номинальной скорости потока без учета максимальной скорости приведет к неверному выбору объема ионообменной смолы и вместимости бака, что, в свою очередь, может привести к серьезной утечке жесткой воды во время работы при достижении пикового потока.

Максимальная величина потока воды, обработанной умягчителем, определяется по следующей формуле:

$$Q_{\text{раб. макс.}} = F_{\text{раб.}} \times BV$$

где:

$Q_{\text{раб. макс.}}$: рабочая величина потока ($\text{м}^3/\text{ч}$)

$F_{\text{раб.}}$: рабочая скорость потока ($\text{BV}/\text{ч}$)

BV : объем слоя ионообменной смолы (м^3)

Зная необходимый объем ионообменной смолы, можно вычислить необходимую вместимость бака. Помните, что как минимум одна треть от общего объема бака должна оставаться пустой: это необходимо для качественной очистки ионообменной смолы во время обратной промывки, когда слои смолы увеличиваются в объеме.

4.2.3. Ионообменная способность смолы и пропускная способность прибора

Ионообменная способность смолы и пропускная способность прибора – это два разных понятия, их не следует смешивать. Ионообменная способность смолы – это количество ионов кальция (Ca^{2+}) и магния (Mg^{2+}), которые может поглотить один литр смолы, этот показатель зависит от типа смолы и количества соли. Пропускная способность прибора – это пропускная способность системы, которая зависит от объема смолы и ее ионообменной способности.

Зная необходимый объем ионообменной смолы, можно вычислить пропускную способность прибора. Пропускная способность прибора может выражаться несколькими способами:

- пропускная способность по массе, выраженная в эквивалентной массе CaCO_3 , которую может поглотить ионообменная смола, измеряется в кг как CaCO_3 ;
- пропускная способность по объему, которая представляет собой максимальное количество воды, обрабатываемой фильтром между двумя регенерациями. Пропускная способность по объему учитывает жесткость воды и измеряется в м^3 или литрах;
- общая пропускная способность, равная объему обработанной воды между двумя регенерациями, если жесткость воды на входе равна 1°f или 1°dH . Общая пропускная способность системы выражается в $^\circ\text{f} \cdot \text{м}^3$ или $^\circ\text{dH} \cdot \text{м}^3$.

Ионообменная способность смолы зависит от количества соли, попадающей в слой смолы во время регенерации. Количество соли приводится в граммах на литр смолы. В следующей таблице приведена ионообменная способность смолы в зависимости от количества соли, используемой для стандартной регенерации.

Ионообменная способность смолы в зависимости от количества соли:

Количество соли (г/л _{смолы})	Ионообменная способность смолы в г/л _{смолы} в перерасчете на CaCO_3	$^\circ\text{f} \cdot \text{м}^3$ (на л _{смолы})	$^\circ\text{dH} \cdot \text{м}^3$ (на л _{смолы})
50	29,9	2,99	1,67
60	34	3,4	1,9
70	37,5	3,75	2,09
80	40,6	4,06	2,27
90	43,4	4,34	2,42
100	45,9	4,59	2,56
110	48,2	4,82	2,69

Количество соли (г/л _{смолы})	Ионообменная способность смолы в г/л _{смолы} в перерасчете на CaCO ₃	°f.м ³ (на л _{смолы})	°dH.м ³ (на л _{смолы})
120	50,2	5,02	2,8
130	52,1	5,21	2,91
140	53,8	5,38	3,01
150	55,5	5,55	3,1
170	58,5	5,85	3,27
200	62,7	6,27	3,5
230	66,9	6,69	3,74
260	71	7,1	3,97
290	75,3	7,53	4,21

Для расчета пропускной способности системы по массе:

$$M_{\text{пропуск.}} = V_{\text{смолы}} \times C_{\text{смолы обм.}}$$

Где:

$M_{\text{пропуск.}}$: пропускная способность системы по массе (г в перерасчете на CaCO₃)

$V_{\text{смолы}}$: объем ионообменной смолы (л)

$C_{\text{смолы обм.}}$: ионообменная способность смолы (г/л_{смолы} в перерасчете на CaCO₃)

Для расчета общей пропускной способности системы:

$$C_{\text{пропуск.}} = V_{\text{смолы}} \times C_{\text{смолы обм.}}$$

Где:

$C_{\text{пропуск.}}$: общая пропускная способность системы (°f.м³ или °dH.м³)

$V_{\text{смолы}}$: объем ионообменной смолы (л)

$C_{\text{смолы обм.}}$: ионообменная способность смолы (°f.м³/л или °dH.м³/л)

Для расчета пропускной способности системы по объему:

$$V_{\text{пропуск.}} = M_{\text{пропуск.}} / TH_{\text{вход}}$$

или

Где:

$V_{\text{пропуск.}}$: пропускная способность системы по объему (м³)

$M_{\text{пропуск.}}$: пропускная способность системы по массе (г в перерасчете на CaCO₃)

$C_{\text{пропуск.}}$: общая пропускная способность системы (°f.м³ или °dH.м³)

$TH_{\text{вход}}$: жесткость воды на входе (мг/л в перерасчете на CaCO₃ или °f или °dH)

$$V_{\text{пропуск.}} = C_{\text{пропуск.}} / TH_{\text{вход}}$$

**Внимание**

Если устройство подмеса устанавливается на клапане раньше счетчика,

$TH = TH_{\text{вход}} - TH_{\text{выход}}$.

Определение пропускной способности позволяет задать рабочий цикл фильтра.

4.2.4. Конфигурация клапана

Зная объем ионообменной смолы, вместимость бака и спецификации смолы, можно определить необходимые настройки клапана. Исходя из спецификаций смолы определяется рабочая скорость потока во время обратной промывки, подачи солевого раствора и медленной промывки; для правильной регенерации фильтра эти параметры должны строго соблюдаться. Из характеристик смолы вычисляется необходимая величина потока во время обратной промывки, подачи солевого раствора и медленной промывки. В большинстве случаев величина потока во время быстрой промывки равна величине потока во время обратной промывки, тем не менее, для клапанов некоторых типов величина потока во время быстрой промывки будет равна рабочей величине потока.

Для определения величины потока во время обратной промывки:

$$Q_{\text{обрат.}} = F_{S_{\text{обрат.}}} \times S$$

где:

$Q_{\text{обрат.}}$: величина потока во время обратной промывки (м³/ч)

$F_{S_{\text{обрат.}}}$: рабочая скорость потока во время обратной промывки (м/ч)

S : бак-площадь поперечного сечения (м²)

Контроллер DLFC, установленный на клапане, предназначен для ограничения величины потока во время обратной промывки значением ранее определенной величины потока.

Для определения параметров инжектора:

Рабочие скорости для подачи солевого раствора и выполнения медленной промывки указаны в технических характеристиках ионообменной смолы. Как правило, инжектор должен осуществлять подачу со скоростью выше 4 BV/ч (что соответствует скорости подачи солевого раствора плюс величина потока необработанной воды через сопло инжектора для создания эффекта всасывания).

$$Q_{\text{инж.}} = 4 \times \text{BV/ч}$$

где:

$Q_{\text{инж.}}$: общая величина потока через инжектор (л/ч)

BV: объем ионообменной смолы (л)



Примечания

Данное значение не является скоростью подачи солевого раствора, оно представляет собой общую величину потока через инжектор. См. схемы инжектора относительно давления на входе для определения правильной величины потока через инжектор. См. главы 4.3. Определение количества соли, Страница 32 и 4.4. Пропускная способность инжектора, Страница 32.

4.2.5. Расчет времени цикла

На данном этапе объем ионообменной смолы, вместимость бака, пропускная способность умягчителя и настройки клапана уже определены. Далее необходимо определить длительность цикла регенерации, который зависит от настроек клапана и технических характеристик смолы.



Примечания

Предварительно запрограммированное время цикла настраивается по умолчанию на заводе-изготовителе, это время необходимо отрегулировать в соответствии с эксплуатационными требованиями.

Для определения длительности цикла необходимо знать настройки клапана, которые зависят от:

- вместимости бака;
- спецификаций ионообменной смолы, от которых зависит рабочая скорость потока во время обратной промывки фильтрационного слоя;
- рабочей скорости потока воды для подачи солевого раствора, быстрой и медленной промывки.

Дополнительные данные, необходимые для расчета времени цикла:

- ранее вычисленный объем ионообменной смолы;
- количество соли, используемой для одной процедуры регенерации;
- объем воды для обратной промывки, подачи солевого раствора, быстрой и медленной промывки.

Для расчета длительности обратной промывки:

$$T_{\text{обрат.}} = (N_{\text{ВВобрат.}} \times BV) / Q_{\text{DLFC}}$$

где:

$T_{\text{обрат.}}$: длительность обратной промывки (мин)

$N_{\text{ВВобрат.}}$: количество слоев ионообменной смолы для обратной промывки

BV: объем ионообменной смолы (л)

Q_{DLFC} : пропускная способность контроллера потока линии дренажа (л/мин)



Примечания

Стандартный объем воды для обратной промывки находится в диапазоне от 1,5 до 4 объемов ионообменной смолы в зависимости от качества воды на входе.

Для расчета длительности подачи солевого раствора:

При известной скорости подачи раствора инжектором при рабочем давлении:

$$T_{\text{подачи раствора}} = V_{\text{раствора}} / Q_{\text{подачи}}$$

где:

$T_{\text{подачи раствора}}$: длительность подачи солевого раствора (мин)

$V_{\text{раствора}}$: объем солевого раствора для подачи (л), см. информацию о расчете заполнения солевого бака на Страница 32

$Q_{\text{подачи}}$: скорость подачи через инжектор (л/мин)


Примечания

Умножьте количество соли в кг на 3 для получения примерного объема солевого раствора для подачи через инжектор.

Для расчета длительности медленной промывки:

Объем воды для медленной промывки указан в спецификациях ионообменной смолы. Как правило, после заполнения системы солевым раствором для выполнения медленной промывки требуется вода в количестве, равном от 2 до 4 BV. Во время цикла медленной промывки солевой раствор медленно поступает в слои ионообменной смолы, которая в течение длительного времени находится в контакте с солью и тем самым регенерируется.

Для определения длительности медленной промывки см. кривую инжектора при стандартном рабочем давлении.

$$T_{\text{медл.}} = (N_{\text{BVмедл.}} \times \text{BV}) / Q_{\text{медл.}}$$

где:

$T_{\text{медл.}}$: длительность медленной промывки (мин)

$N_{\text{BVмедл.}}$: количество слоев ионообменной смолы для медленной промывки

BV: объем ионообменной смолы (л)

$Q_{\text{медл.}}$: величина потока через инжектор во время медленной промывки (л/мин)

Для расчета длительности быстрой промывки:

Цель быстрой промывки – удаление излишек соли в слоях ионообменной смолы и уплотнение смолы в баке.

В зависимости от типа клапана величина потока во время быстрой промывки регулируется контроллером DLFC или находится на уровне стандартной рабочей величины. Рабочая скорость потока во время быстрой промывки может равняться рабочей скорости потока, а объем воды для быстрой промывки, как правило, находится в диапазоне от 1 до 10 BV в зависимости от дозировки соли.

$$T_{\text{быстр.}} = (N_{\text{BVбыстр.}} \times \text{BV}) / Q_{\text{DLFC}}$$

где:

$T_{\text{быстр.}}$: длительность быстрой промывки (мин)

$N_{\text{BVбыстр.}}$: количество слоев ионообменной смолы для быстрой промывки

BV: объем ионообменной смолы (л)

Q_{DLFC} : пропускная способность контроллера потока линии дренажа (л/мин)

Для расчета длительности заполнения:

Скорость заполнения регулируется контроллером (BLFC). Взаимосвязь между настройками контроллера BLFC, вместимостью бака и объемом ионообменной смолы приведена в спецификациях клапана.

Для расчета длительности заполнения:

$$T_{\text{заполн.}} = V_{\text{воды}} / Q_{\text{BLFC}}$$

Где:

$T_{\text{заполн.}}$: длительность заполнения (мин)

$V_{\text{воды}}$: объем воды, необходимый для подготовки солевого раствора (л)

Q_{BLFC} : настройка контроллера BLFC (л/мин)

$$V_{\text{воды}} = D_{\text{соли}} \times BV / S_{\text{растворим.}}$$

где:

$V_{\text{воды}}$: объем воды, необходимый для подготовки солевого раствора (л)

$D_{\text{соли}}$: дозировка соли на литр смолы (г/л)

BV : объем ионообменной смолы (л)

$S_{\text{растворим.}}$: 360 г/л – растворимость соли в литре воды

**Примечания**

При расчете времени подачи солевого раствора помните, что объем солевого раствора ($V_{\text{раствора}}$) в 1,125 раза больше заполненного объема воды.

4.3. Определение количества соли

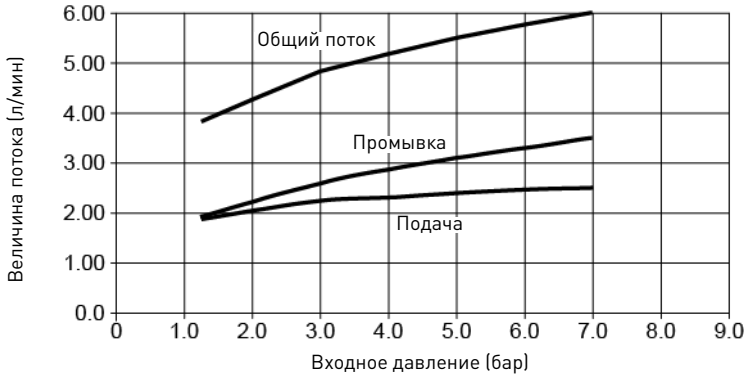
Настройки подачи соли регулируются с помощью контроллера.

4.4. Пропускная способность инжектора

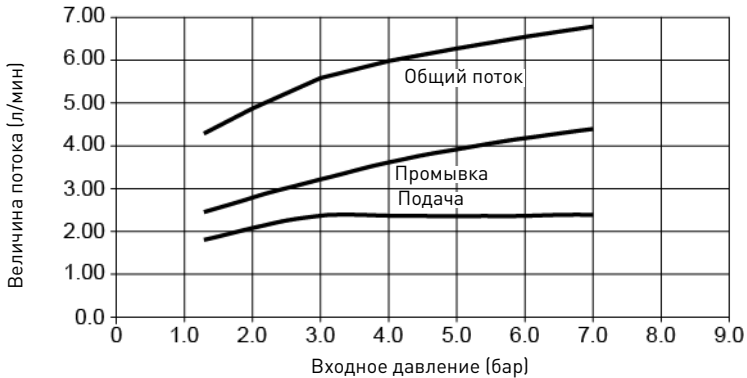
На следующих графиках представлены значения величины потока через инжектор в зависимости от входного давления и с учетом типоразмеров инжектора.

4.4.1. Инжекторы серии 1600

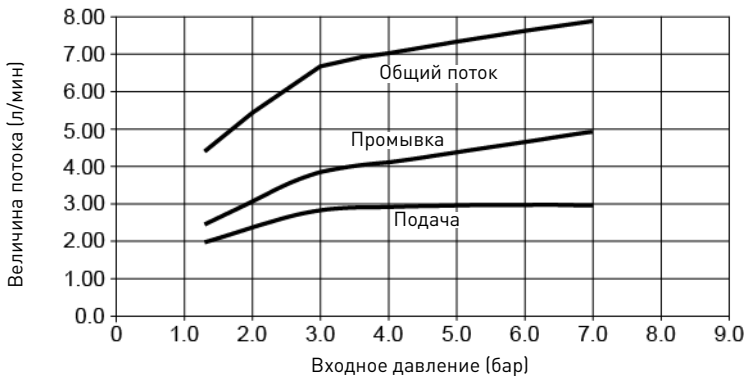
ИНЖЕКТОР 1



ИНЖЕКТОР 2

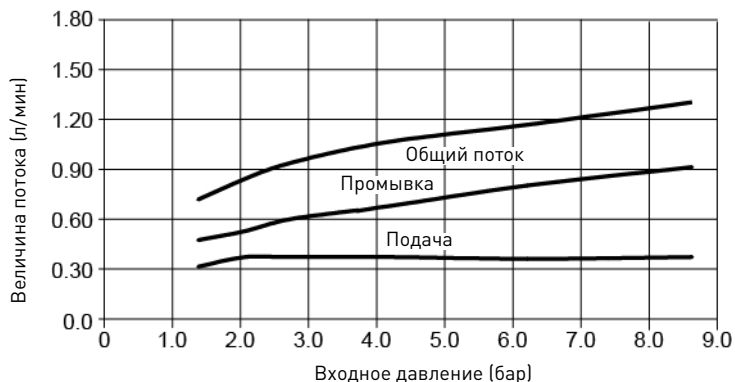


ИНЖЕКТОР 3

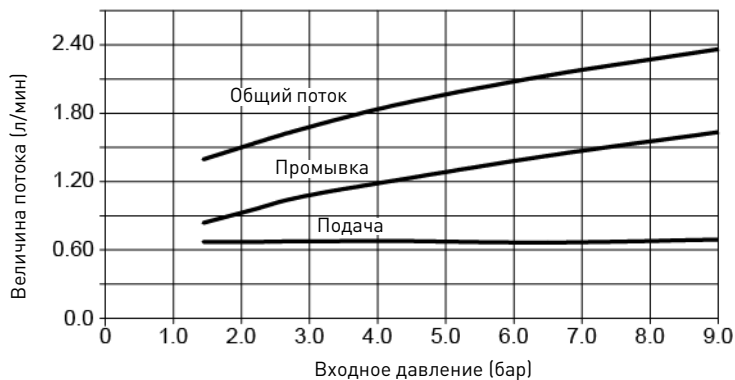


4.4.2. Инжекторы серии 1650

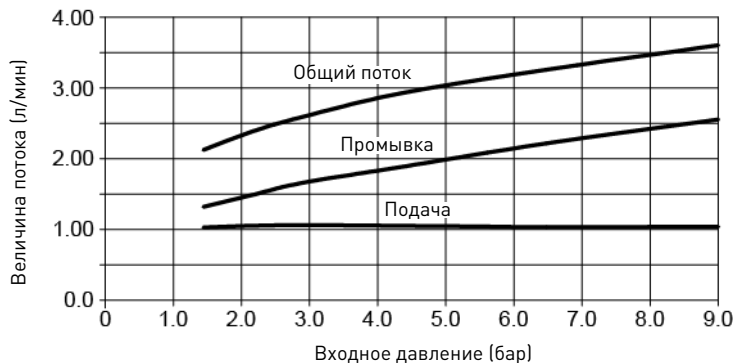
ИНЖЕКТОР 000

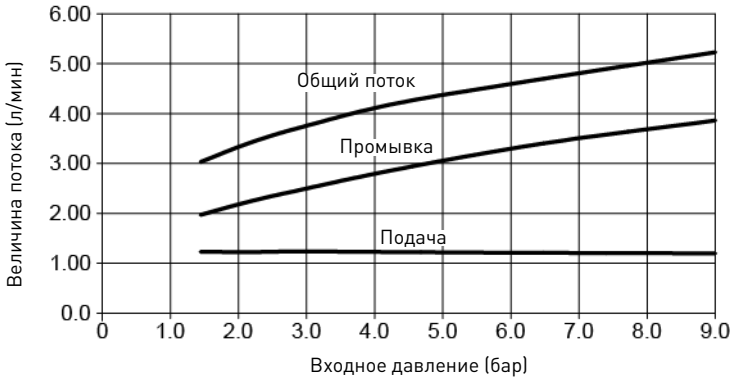
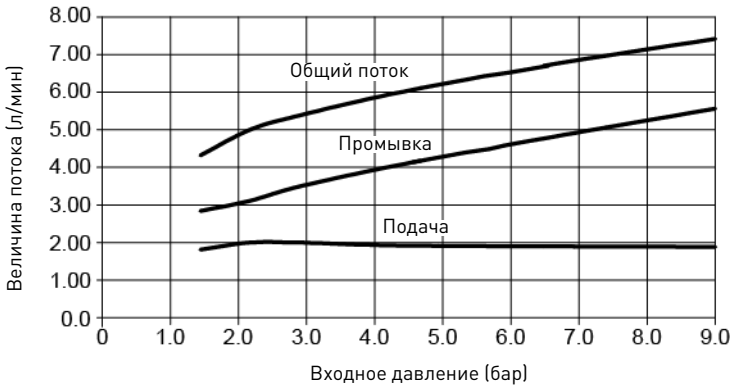
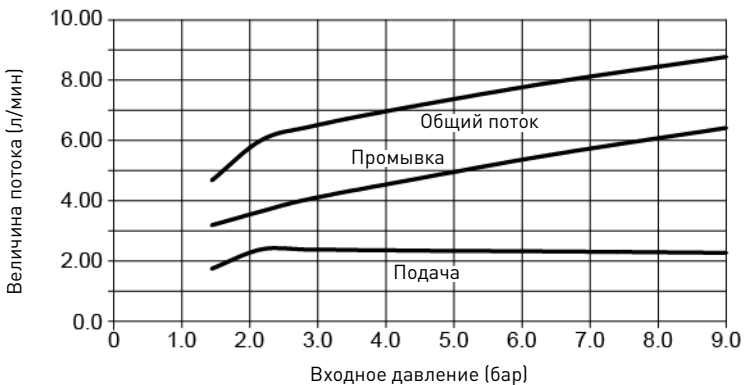


ИНЖЕКТОР 00



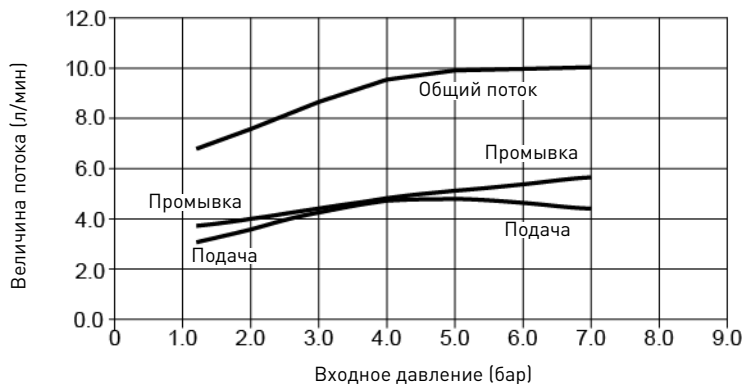
ИНЖЕКТОР 0



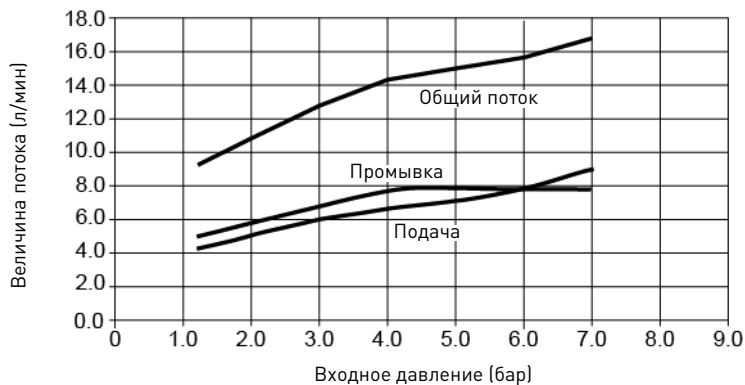
ИНЖЕКТОР 1

ИНЖЕКТОР 2

ИНЖЕКТОР 3


4.4.3. Инжекторы серии 1700/1710

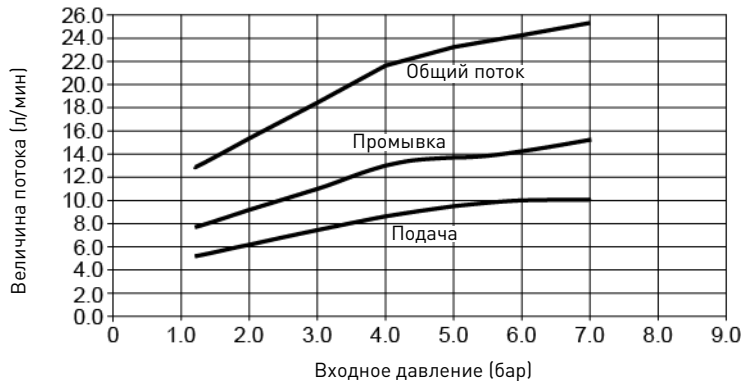
ИНЖЕКТОР 3С



ИНЖЕКТОР 4С



ИНЖЕКТОР 5С



5. Установка



Важные указания

Строго запрещено допускать к техническим работам неквалифицированный персонал. Прежде чем открывать переднюю крышку для доступа к внутренним деталям, отключите электропитание, перекройте вход воды и сбросьте давление в системе.

5.1. Предостережения

Производитель не несет ответственности за травмирование или материальный ущерб, вызванные неправильным использованием прибора с нарушением инструкций, приведенных далее.

Если информации в данном руководстве не достаточно для выполнения правильной установки, эксплуатации или обслуживания прибора, обратитесь в службу технической поддержки компании, установившей прибор.

Установка прибора должна осуществляться квалифицированным техническим специалистом в соответствии с действующими стандартами и нормативами с использованием предназначенных для этой цели инструментов и при участии специалиста, ответственного за техническое обслуживание.

При обнаружении неисправности, прежде чем приступать к активным действиям любого рода, убедитесь, что трансформатор отключен от источника питания, вход воды к клапану перекрыт, а давление воды сброшено путем открытия крана линии дренажа.

1. Будьте осторожны во время демонтажа клапана и при последующем обращении с ним, клапан имеет существенную массу и может стать причиной несчастного случая или материального ущерба.
2. Перед подачей воды к клапану убедитесь, что все трубные соединения герметичны и правильно подсоединены во избежание опасной утечки воды под давлением.
3. Соблюдайте предосторожность во время установки сварных металлических трубопроводов рядом с клапаном, под действием тепла пластиковый корпус клапана и байпас могут получить повреждения.
4. Не допускайте, чтобы клапан всей своей массой опирался на фитинги, трубопроводы или байпас и наоборот.
5. Убедитесь, что клапан устанавливается в среде, где температура воздуха не опускается до точки замерзания воды, в противном случае может произойти повреждение клапана.
6. Убедитесь, что бак с ионообменной смолой находится в вертикальном положении, в противном случае смола может попасть в клапан и повредить его.

5.2. Указания по технике безопасности во время установки

- Соблюдайте все правила техники безопасности, приведенные в данном руководстве.
- Только квалифицированные профессиональные специалисты имеют право выполнять установку.

5.3. Установочная среда

5.3.1. Общая информация

- Используйте только растворимую соль, предназначенную для умягчения воды. Не используйте техническую соль для плавления льда, соль в блоках или каменную соль.
- Храните бак с ионообменной смолой в вертикальном положении. Не переворачивайте его на бок или вверх дном, не роняйте его. Если перевернуть бак вверх дном, смола, хранящаяся в нем, может попасть в клапан или засорить верхний сетчатый фильтр.
- Соблюдайте национальное и местное законодательство в отношении анализа качества воды. Не используйте воду неизвестного качества или микробиологически небезопасную воду.
- Во время подачи воды (байпас или мультипорт) сначала выполняйте соединение с трубопроводной системой. Прежде чем устанавливать детали из пластмассы, дайте остыть всем нагретым деталям и затвердеть креплению всех деталей, посаженных на специальные растворы. Не допускайте попадания грунтовок или растворителя на уплотнительные кольца, гайки или клапан.

5.3.2. Вода

- Температура вода не должна превышать 43 °С.
- Для эффективной работы клапана регенерации требуется давление воды минимум 1,4 бар (динамическое давление, измеренное на инжекторе).



Важные указания

Запрещено превышать максимальное давление на входе, которое равно 8,6 бар. Если существует вероятность превышения максимального значения, необходима установка регулятора давления выше по направлению потока.

5.3.3. Электрическая система

Трансформатор переменного/постоянного тока, мотор и контроллер не имеют обслуживаемых деталей. В случае неисправности потребуется замена.

- Любое электрическое подключение должно осуществляться в соответствии с действующими местными нормами.
- Используйте только силовой трансформатор переменного/постоянного тока, который входит в комплект поставки.



Важные указания

Использование другого силового трансформатора вместо входящего в комплект приведет к аннулированию гарантии на любые электронные детали клапана.

- Электророзетка должна быть заземлена.
- Для отключения питания отсоедините трансформатор переменного/постоянного тока от источника питания.
- Требуется источник бесперебойного питания. Перед установкой убедитесь, что напряжение источника питания совместимо с напряжением прибора.
- Убедитесь, что контроллер подключен к электропитанию.
- В случае повреждения электрической кабель должен быть в обязательном порядке заменен квалифицированным специалистом.

5.3.4. Механические компоненты

- Не используйте смазки на нефтяной основе, например вазелин, масла или углеводородные смазки. Используйте только смазки полностью на силиконовой основе.
- Все пластиковые соединения должны затягиваться от руки. Фторопластовый герметик (ФУМ-лента) может использоваться для соединений без уплотнительных колец. Не используйте клещи или трубные ключи.
- Ранее установленные трубопроводы должны быть в хорошем состоянии без водного камня. Если вы сомневаетесь в состоянии трубопроводов, предпочтительно их заменить.
- Трубопроводная система должна быть установлена в соответствии с местными нормами, без растягивающих и изгибающих нагрузок.
- Паяльные работы рядом с линией дренажа должны быть выполнены до подсоединения линии дренажа к клапану. Чрезмерный нагрев приведет к повреждению внутренних деталей клапана.
- Не используйте свинец в качестве припоя.
- Водоподъемная труба должна отрезаться на 5,7 мм ниже верха бака. Немного скосите кромку, чтобы не допустить повреждение уплотнения во время установки на клапан.
- Линия дренажа должна иметь диаметр минимум 12,7 мм (½ дюйма). Если расход при обратной промывке превышает 26,5 л/мин или длина трубы превышает 6 м, используйте трубу диаметром 19 мм (¾ дюйма).
- Не используйте в качестве опоры для системы фитинги клапана, трубопроводы или байпас.
- Не рекомендовано использование герметиков для резьбовых соединений. Используйте PTFE (герметизирующую ленту) для резьбы сливного колена и других соединений с трубной резьбой класса NPT/BSP.
- В любых условиях рекомендуется установка префильтра (с фильтрующей способностью 100 мкм).
- Вход/выход клапана подключаются к магистральному трубопроводу через гибкий шланг.

5.4. Ограничения по установке

Место установки системы обработки воды имеет важное значение. Требуется соблюдение следующих условий:

- установка на плоскую твердую поверхность или на пол;
- наличие свободного пространства для доступа к оборудованию с целью технического обслуживания и пополнения бака ионообменной смолой (солью);
- бесперебойное электропитание для работы контроллера;
- трубопровод, ведущий к водонагревателю, длиной минимум 3 м для защиты от возврата горячей воды в систему;
- установка обратного клапана до водонагревателя для защиты умягчителя от возврата горячей воды;
- размещение местной канализации для слива как можно ближе к системе;
- подключение линии подачи воды с помощью отсечных или перепускных клапанов;
- соблюдение местных и национальных требований в отношении места установки системы;
- клапан предназначен для работы в условиях минимальной расцентровки труб; не опирайте систему на трубопроводы;
- убедитесь, что все припаянные трубопроводы полностью остыли, прежде чем подсоединять к трубопроводу клапан в пластиковом корпусе.

5.5. Подсоединение клапана к трубопроводу

В случае применения резьбовых соединений используйте PTFE (герметизирующую ленту).

При использовании термической сварки металлических трубопроводов не подсоединяйте клапан одновременно со сваркой.



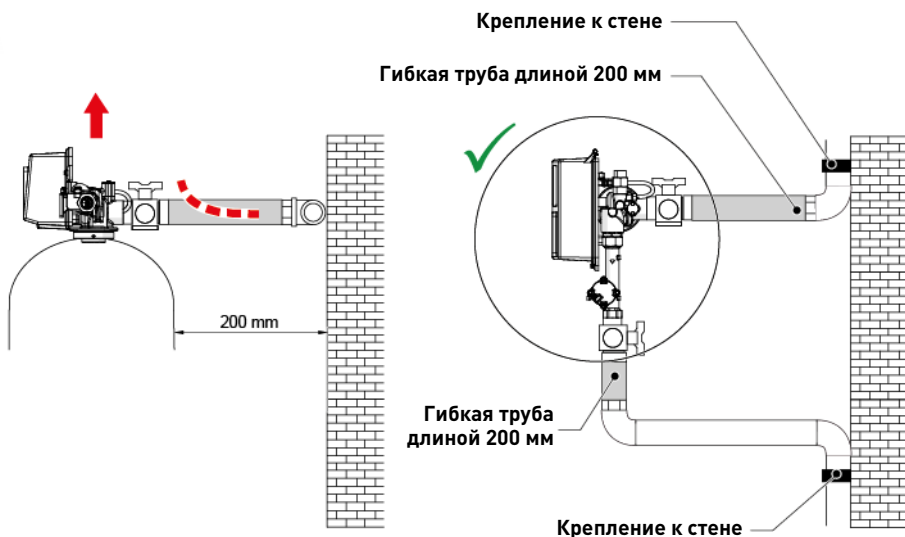
Примечания

См. главу 3.3. Описание и расположение компонентов, Страница 19 для определения типа соединений.

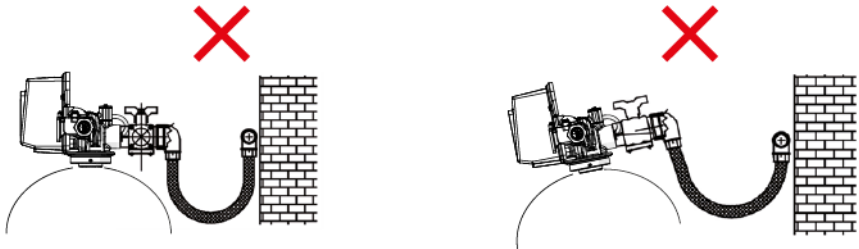
5.5.1. Установка клапана сверху

Под давлением любой бак из композитного материала расширяется по высоте и в диаметре. Чтобы компенсировать расширение по высоте, трубные соединения с клапаном должны быть достаточно гибкими во избежание повышенной нагрузки на клапан и бак.

Кроме того, клапан и бак не должны нести на себе вес трубопроводной системы. Поэтому трубопроводы должны обязательно крепиться к жесткой конструкции (например, раме, подставке, стене и т. д.), чтобы их вес не воздействовал на клапан и бак.



- На приведенных рисунках показано, как правильно подсоединять гибкие трубы.
- Для достаточной компенсации расширения бака гибкий трубопровод необходимо устанавливать **горизонтально**.
- Если установить гибкий трубопровод вертикально, вместо компенсации расширения он создаст дополнительную нагрузку на клапан и бак в сборе. Следовательно, это недопустимо.
- Гибкий трубопровод должен устанавливаться внатяг, при этом он не должен иметь большую длину. Достаточно 20–40 см.
- Слишком большая длина или ненатянутое положение гибкого трубопровода создаст нагрузку на клапан и бак в сборе, когда система будет находиться под давлением, как показано на рисунке ниже: слева представлены детали в сборе, когда система не находится под давлением, справа представлен гибкий трубопровод, который, находясь под давлением и натягиваясь, поднимает клапан. Ситуация еще более усложнится при использовании полужестких труб.
- При невозможности компенсировать расширение бака по высоте существует опасность разного рода повреждений, либо повреждения резьбы клапана в месте соединения с баком, либо внутренней резьбы бака в месте соединения с клапаном. В некоторых случаях повреждения могут появиться также на входном и выходном соединениях клапана.

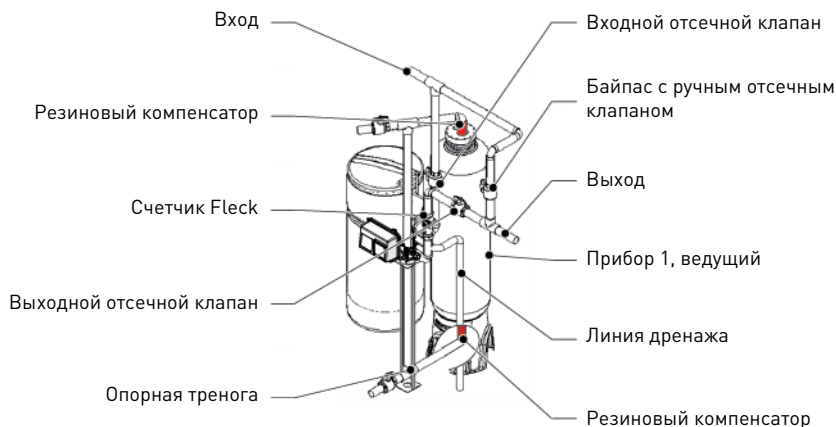


- В любом случае любые неисправности, вызванные неверной установкой и/или неверным подсоединением трубопроводов, аннулируют гарантию на изделия компании Pentair.
- Кроме того, использование смазочного средства* для резьбы клапана также запрещено и приведет к аннулированию гарантии на клапан и бак. Использование смазочного средства приведет к перетяжке клапана, что, в свою очередь, приведет к срыву резьбы клапана или бака даже при условии правильного подсоединения к системе трубопроводов в соответствии с описанной выше процедурой.

*Примечание: использование смазок на нефтяной основе и на основе минеральных масел строго запрещено (не только для резьбы клапана), так как используемый пластик (особенно Норил) очень восприимчив к таким смазочным средствам, что ведет к повреждению конструкции и как следствие к потенциальным неисправностям.

5.5.2. Установка клапана сбоку

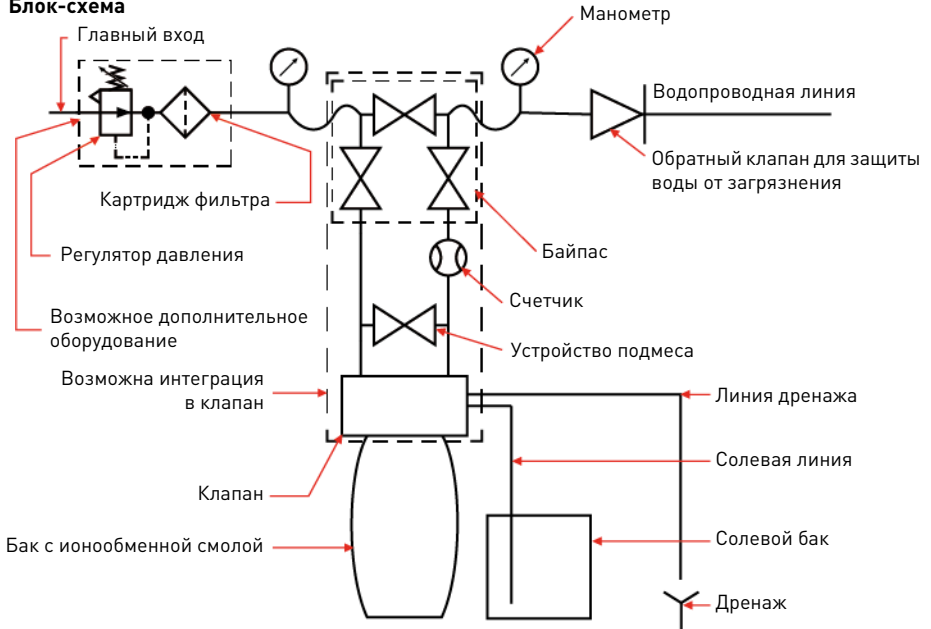
Действительно для установки при ограниченной высоте.



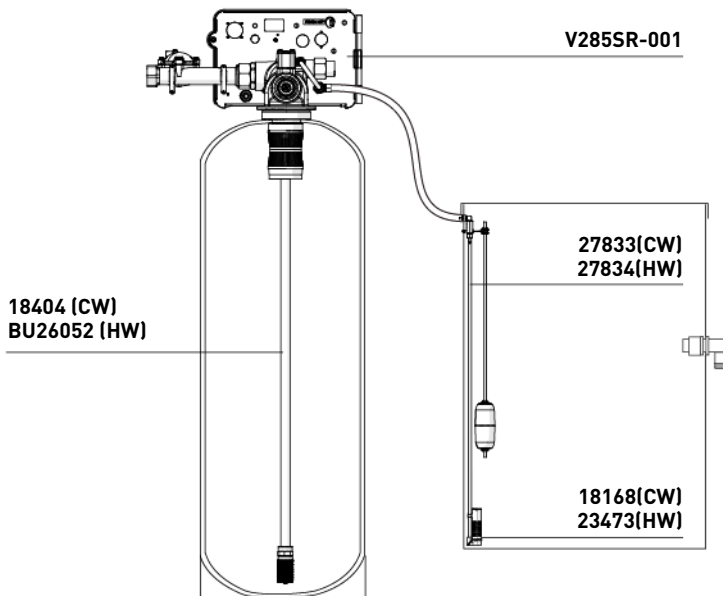
- Чтобы клапан и боковой переходник не опирались на трубопровод, эти компоненты необходимо закрепить на треноге или иной подходящей опоре.
- Чтобы в достаточной мере компенсировать расширение бака, в его верхней и нижней частях необходимо установить резиновые компенсаторы (обозначены красным цветом на предыдущей схеме).

5.6. Блок-схема и пример конфигурации

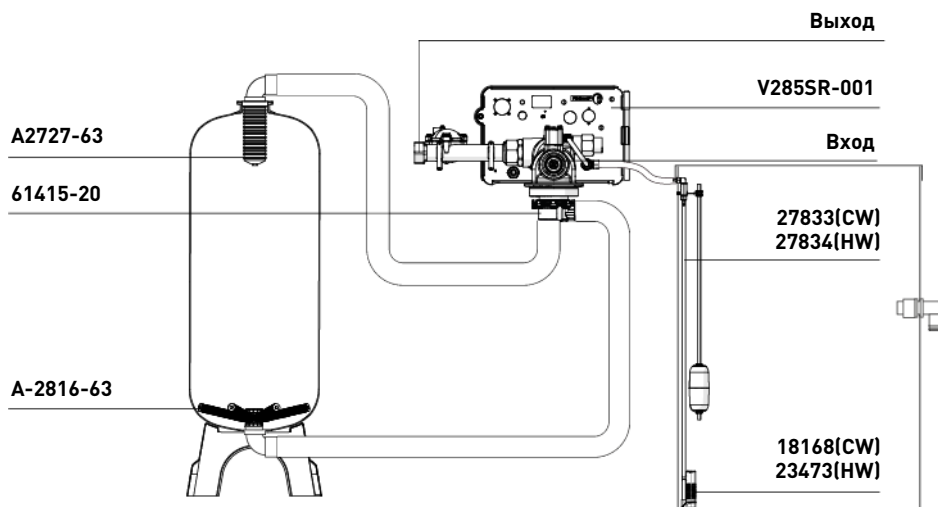
Блок-схема



Пример конфигурации с верхним



Пример конфигурации с боковым



5.7. Типы регенерации



Примечания

Для всех типов регенерации клапан можно использовать как с плунжером без байпаса (NBP), так и без такого плунжера (во время регенерации жесткая вода не отводится через выпускной патрубок).

Управление с немедленной регенерацией по счетчику

При управлении с немедленной регенерацией по счетчику измеряется потребление воды и регенерация запускается сразу после того, как будет исчерпана расчетная пропускная способность системы. В таком режиме управления пропускная способность системы рассчитывается делением пропускной способности прибора (которая обычно выражается в °ТН*м³) на жесткость поступающей воды за вычетом резерва. В системах с функцией немедленной регенерации по счетчику обычно не используется запасной объем. В режиме управления с немедленной регенерацией по счетчику цикл регенерации запускается также до исчерпания расчетной пропускной способности системы в запрограммированное время регенерации, по истечении определенного максимального количества дней.

Управление с отложенной регенерацией по счетчику

При управлении с отложенной регенерацией по счетчику измеряется потребление воды и регенерация системы запускается в запрограммированное время после исчерпания расчетной пропускной способности системы. Как и в системах с функцией немедленной регенерации, пропускная способность системы рассчитывается делением пропускной способности прибора на жесткость поступающей воды за вычетом резерва. Резервный объем необходим для того, чтобы обработанная вода поступала в систему в промежутке между снижением пропускной способности и наступлением фактического времени регенерации. В режиме управления с отложенной регенерацией по счетчику цикл регенерации запускается также до исчерпания расчетной пропускной способности системы в запрограммированное время регенерации, по истечении определенного максимального количества дней.

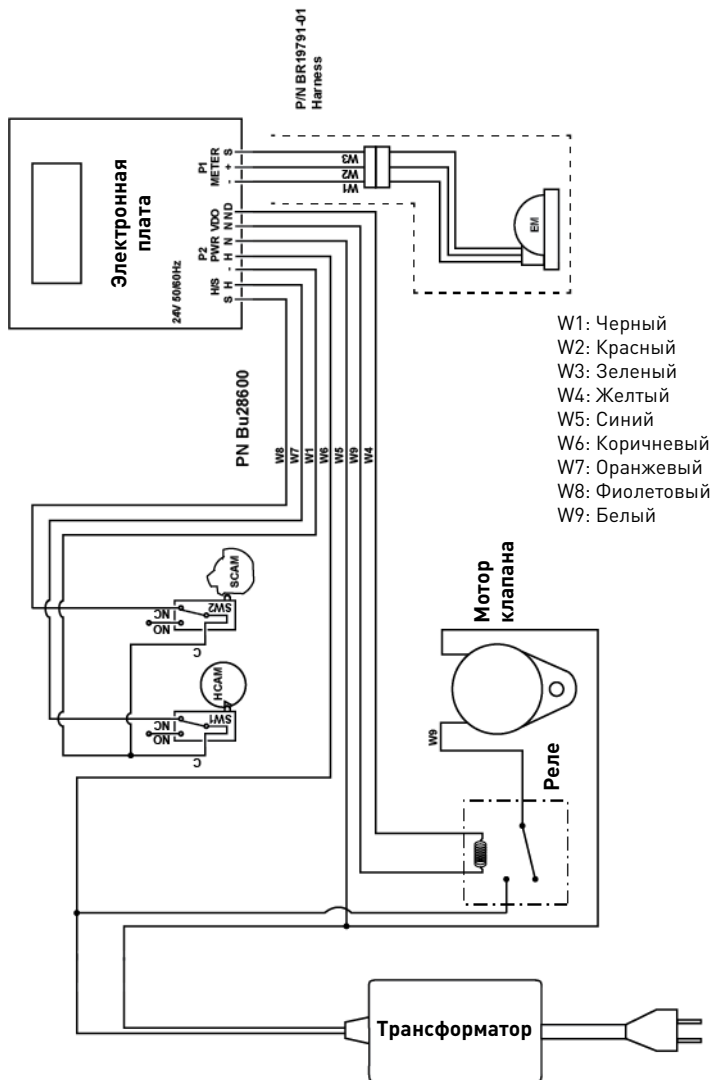
Управление с отложенной регенерацией по времени

В режиме управления с отложенной регенерацией по времени регенерация системы осуществляется с заданной периодичностью. Контроллер инициирует цикл регенерации в выбранное время по истечении того количества дней с момента последней регенерации, которое равно значению параметра превышения временного интервала в днях.

Управление с регенерацией в заданный день недели

При таком варианте управления система регенерируется по недельному графику. График устанавливается в режиме расширенного программирования путем выбора для каждого дня недели значения «OFF» (ВЫКЛ.) или «ON» (ВКЛ.). Контроллер запускает цикл регенерации в дни, для которых установлено значение «ON» (ВКЛ.), в заданное время регенерации.

5.8. Электрическое подключение



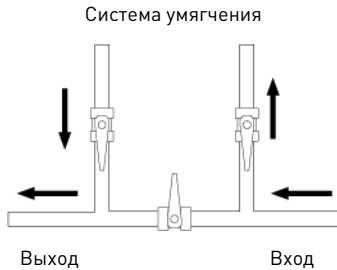
Примечания

Микропереключатели подключаются к контактам С и NC.

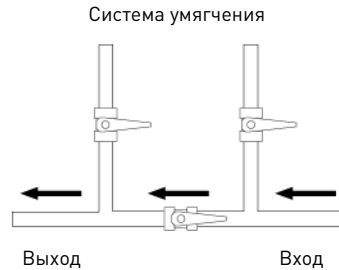
5.9. Байпас

Байпасный клапан должен устанавливаться во всех системах обработки воды. Байпасный клапан изолирует умягчитель от водопроводной системы и дает возможность использовать необработанную воду. Байпасирование системы также может потребоваться для сервисного или планового технического обслуживания.

Стандартный режим работы



Работа через байпас



Внимание

Не спаивайте трубы с помощью свинца.



Внимание

Не используйте инструмент для затяжки пластиковых фитингов. Со временем под действием механического напряжения соединения могут выйти из строя.



Внимание

При подсоединении трубопроводов к байпасу не используйте для прокладок смазки на нефтяной основе. Для установки клапанов в пластиковом корпусе используйте только смазки полностью на силиконовой основе. Несиликоновые смазки вызовут постепенное повреждение пластмассовых деталей.

5.10. Подключение линии дренажа



Примечания

Ниже представлена стандартная технология. Может потребоваться пересмотр приведенных инструкций в соответствии с местными нормами. Перед установкой изучите местные регламенты.



Важные указания

Линия дренажа должна быть изготовлена из жесткой трубы ПВХ диаметром 1 дюйм с воздушной подушкой.



Внимание

Гибкие и полужесткие шланги могут перегибаться и отклоняться в процессе дренажа.

Линия дренажа должна быть изготовлена из жесткой трубы ПВХ диаметром 1 дюйма с воздушной подушкой.

Линия дренажа может устанавливаться под углом на участке до 1,8 м при условии, что длина трубопровода не превышает 4,6 м, а давление воды в умягчителе не менее 2,76 бар. Наклон участка трубы можно увеличивать на 61 см на каждые дополнительные 0,69 бар давления воды в соединении линии дренажа.

Если дренаж сливается в расположенную сверху канализационную трубу, требуется установка сифона раковинного типа.

Зафиксируйте конец линии дренажа во избежание ее перемещения.



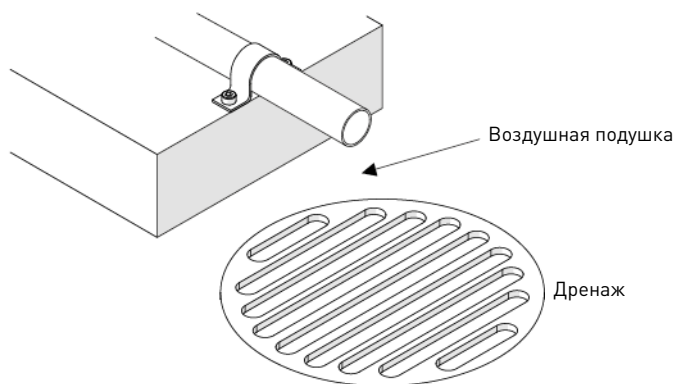
Примечания

Сливные соединения или водосток должны иметь конструктивную возможность для подключения к канализации через воздушный зазор размером в два трубопроводных диаметра или 50,8 мм (2 дюйма) в зависимости от того, что больше.



Внимание

Запрещено подсоединять линию дренажа непосредственно к водостоку, канализационной трубе или сифону. Между линией дренажа и канализацией всегда должна быть воздушная подушка для защиты от попадания сточных вод обратно в умягчитель.

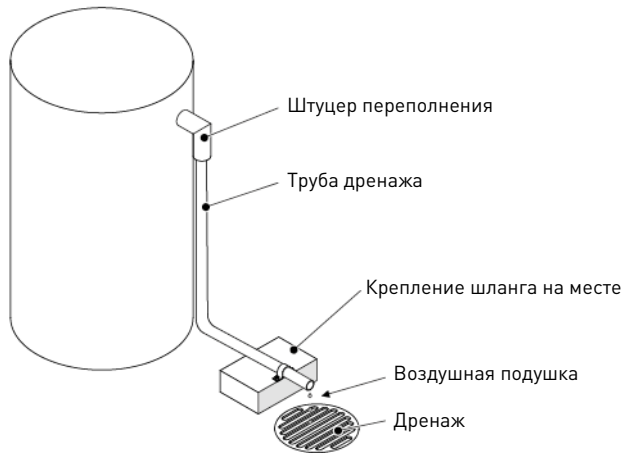


5.11. Подсоединение линии переполнения

В случае неисправности штуцер переполнения солевого бака направит избыточную воду в сливное отверстие, не допуская пролива на пол. Этот штуцер должен подсоединяться к боковой стенке солевого бака. Большинство производителей предусматривает место для штуцера переполнения в корпусе бака. Для подсоединения штуцера переполнения найдите отверстие сбоку бака. Вставьте штуцер переполнения в бак и затяните с помощью пластиковой барашковой гайки и прокладки, как показано ниже. Подсоедините трубу с внутренним диаметром 25,4 мм (1 дюйм) (не входит в комплект поставки) к штуцеру и проложите трубу к водостоку.

Не поднимайте линию переполнения выше штуцера переполнения.

Не крепите к линии дренажа контроллерного блока. Линия переполнения должна быть проложена к дренажному отверстию, канализации или сливу ванной прямо от штуцера переполнения. Организуйте воздушную подушку так же, как для линии дренажа.



Внимание

Для защиты от затопления в случае переполнения всегда предпочтительнее напольный слив.

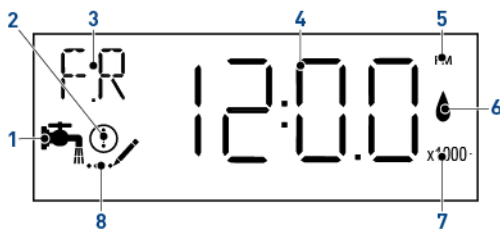
5.12. Подсоединение солевой линии

Солевая линия от бака подсоединяется к клапану. Подсоедините линию и затяните от руки. Убедитесь в надежном креплении солевой линии и отсутствии утечки воздуха. Даже незначительная утечка может привести к вытеканию солевого раствора, при этом умягчитель не сможет забирать солевой раствор из бака. Кроме того, воздух может попасть в клапан, приводя к проблемам в работе клапана.

В большинстве установок используется обратный клапан бака.

6. Программирование

6.1. Дисплей






- | | |
|-----------------------------|---|
| 1. Символ рабочего режима | → Появляется в рабочем режиме;
→ Мигает, если был отложен цикл регенерации. |
| 2. Символ ошибки/информации | → Появляется в случае ошибки, см. Страница 82, или в диагностическом режиме, см. Страница 62. |
| 3. Индикация параметра | Режим расширенного программирования и диагностический режим:
→ C: пропускная способность прибора;
→ CD: текущий день;
→ CT: тип регенерации;
→ DF: формат индикации;
→ Dn, n = от 1 до 7: день недели;
→ DO: количество дней до регенерации;
→ FM: счетчик;
→ FR: текущая величина потока;
→ H: жесткость питающей воды;
→ HR: количество отработанных часов;
→ K: количество импульсов счетчика;
→ NT: количество баков;
→ PF: пиковая величина потока;
→ RC: резервная пропускная способность;
→ RS: выбранная настройка резерва;
→ RT: время регенерации;
→ SF: коэффициент запаса;
→ SV: версия ПО;
→ TD: время дня;
→ TS: бак в рабочем режиме;
→ VT: режим регенерации;
→ VU: использованный объем;
→ VT: режим регенерации; |

Циклы регенерации:

- B1: первая обратная промывка (для режима регенерации dF2b);
- B2: вторая обратная промывка (для режима регенерации dF2b);
- BD: подача солевого раствора;
- BF: заполнение солевым раствором;
- BW: обратная промывка;
- RR: быстрая промывка.


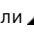



4. Индикация даты
5. Индикатор времени после полудня (PM) → Появляется, если контроллер настроен на американские единицы измерения.
6. Индикатор потока → Мигает при обнаружении воды на выходе.
7. Индикатор x1000 → Появляется, когда отображаемое числовое значение больше 9999.
8. Символ программирования → Появляется в режимах программирования.

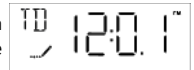
6.2. Управляющие сигналы

- A** Нажмите кнопку  для перехода к следующему шагу.
- B** Для регулировки значений используйте кнопки  и .

6.3. Настройка времени суток (TD)

Установите время системы.






- A** Нажмите и удерживайте кнопку  или  до тех пор, пока вместо символа рабочего режима не появится символ программирования, а в качестве параметра не появится надпись TD.
- B** Установите время с помощью  или .
- C** Нажмите кнопку  для подтверждения выбора и возврата в рабочий режим или подождите 10 секунд.



6.4. Базовое программирование

6.4.1. Количество дней до регенерации (DO)

Определите максимально допустимое количество дней работы без регенерации.


- D** Чтобы войти в последовательность меню, нажмите кнопки  и  одновременно и удерживайте их в течение 5 секунд.
- E** Скорректируйте количество дней кнопками  и .
- F** Нажмите кнопку  для подтверждения выбора и перехода к следующему параметру.

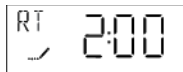


6.4.2. Время регенерации (RT)

Определите время регенерации.

G Скорректируйте время кнопками ▼ и ▲.


H Нажмите кнопку  для подтверждения выбора и перехода к следующему параметру.

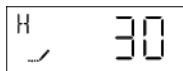


6.4.3. Жесткость питающей воды (H)

Укажите жесткость входной воды в °tH.

I Скорректируйте жесткость кнопками ▼ и ▲.


J Нажмите кнопку  для подтверждения выбора и перехода к следующему параметру.

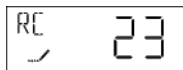


6.4.4. Резервная пропускная способность (RC) или (SF)

Укажите резервную пропускную способность в литрах или процентах.

K Скорректируйте резервную пропускную способность кнопками ▼ и ▲.

L Нажмите кнопку  для подтверждения выбора и перехода к следующему параметру.



6.4.5. Текущий день недели (CD)

Укажите день для проведения регенерации.



Примечания


Появляется на экране, только если умягчитель отрегулирован на работу по еженедельному таймеру.



Примечания

1 для понедельника, 2 для вторника, 3 для среды, 4 для четверга, 5 для пятницы, 6 для субботы и 7 для воскресенья.

M Укажите день недели с помощью ▼ и ▲.

N Нажмите кнопку  для подтверждения выбора и выхода из режима базового программирования.



6.5. Режим расширенного программирования



Примечания

После входа в режим программирования все параметры можно просматривать и корректировать согласно необходимости. В зависимости от текущих условий программирования некоторые функции могут не отображаться или не подлежать изменению.



Примечания

Если в течение 5 минут не нажата ни одна кнопка в режиме программирования (базового или расширенного) или произошел сбой электропитания, контроллер возвращается в рабочий режим, а сделанные изменения не сохраняются.



Примечания

Меню отображаются последовательно, в возрастающем порядке.



Важные указания

Чтобы сохранить новые настройки в режиме программирования, необходимо пройти через все параметры.

6.5.1. Таблица режима расширенного программирования

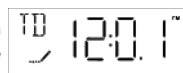
Параметр		Опции	Описание	Примечание
DF	Формат индикации	GAL	Американские единицы измерения	
		Ltr	Метрические единицы измерения	
VT	Расход при регенерации	dF1b	Однократная обратная промывка Std DF	
		dF2b	Двукратная обратная промывка Std DF	
		FLtr	Фильтр	Для использования только со стандартным плунжером.
		UFbd	Сначала солевая регенерация восходящим потоком	
		UFIt	Фильтр восходящего потока	Для использования только с плунжером прибора с регенерацией восходящим потоком.
		Othr	Другое	
CT	Тип управления регенерацией	Fd	Отложенная регенерация по счетчику	
		FI	Немедленная регенерация по счетчику	

Параметр		Опции	Описание	Примечание
CT	Тип управления регенерацией	tc	По времени	
		dAY	День недели	
NT	Количество баков	1	Система с одним баком	
		2	Система с двумя баками	
TS	Бак в рабочем режиме	U1	Бак 1 в рабочем режиме	Индикация появляется для систем с двумя баками.
		U2	Бак 2 в рабочем режиме	
C	Пропускная способность прибора	От 0,1 до 9 999 000	°ТН*м ³	Отображается только при регенерации по объему.
V	Пропускная способность фильтра	От 1 до 999 900	л	Появляется на экране только для фильтра.
H	Жесткость питающей воды	От 1 до 1990	°ТН, част./млн или граны	Отображается только при регенерации по объему.
RS	Выбранная настройка резерва	SF	Коэффициент запаса	
		rc	Фиксированная резервная пропускная способность	
SF	Коэффициент запаса	0-50	%	Параметр активен, только если выбрана соответствующая опция параметра выбранной настройки резерва.
RC	Фиксированная резервная пропускная способность	0-50	%	Отображается только при регенерации по объему и при установке обратного выбора.
DO	Количество дней до регенерации	От 0 до 99	Дни	
RT	Время регенерации	От 00:00:00 до 23:59:59	Часы	Время регенерации отображается, только если настроен параметр количества дней до регенерации.
B1	Первая обратная промывка	От 0 до 199	Минуты	Индикация появляется только для регенерации dF2b. При расходе регенерации dF1b на экране отображается надпись BW.
BD	Подача солевого раствора			Параметр BD состоит из подачи солевого раствора и медленной промывки.
B2	Вторая обратная промывка			Отображается только при режиме регенерации dF2b.
RR	Быстрая промывка			

Параметр		Опции	Описание	Примечание
BF	Заполнение солевым раствором	От 0 до 199	Минуты	
BW	Обратная промывка			
Rn	Номер цикла n = от 1 до 6			Индикация появляется, только если для параметра VT выбрана настройка «Other». Вместо этого на экране появится R1, R2, R3 и т. д.
Dn	День недели, n = от 1 до 7	ON – OFF	-	Настройка регенерации для каждого дня недели. По умолчанию выбрана настройка OFF.
CD	Текущий день	От 1 до 7	День недели	
FM	Тип счетчика	P0.7	лопастной, диаметр подключения ¾ дюйма	
		t0.7	турбинный, диаметр подключения ¾ дюйма	
		P1.0	лопастной, диаметр подключения 1 дюйм	
		t1.0	турбинный, диаметр подключения 1 дюйм	
		P1.5	лопастной, диаметр подключения 1½ дюйма	
		t1.5	турбинный, диаметр подключения 1½ дюйма	
		P2.0	лопастной, диаметр подключения 2 дюйма	
		Gen	Аналог или не модель серии Fleck	
K	Импульс счетчика	От 0,1 до 999,9	литры	Индикация появляется на экране только в случае установки аналога модели счетчика.

6.5.2. Вход в режим расширенного программирования

- A** Нажмите и удерживайте кнопку ▼ или ▲ до тех пор, пока вместо символа рабочего режима не появится символ программирования, а в качестве параметра не появится надпись TD.
- B** Установите время на 12:01 после полудня (PM) с помощью кнопок ▼ или ▲.
- C** Нажмите кнопку ↻ для подтверждения выбора и возврата в рабочий режим или подождите 10 секунд.
- D** Нажмите и удерживайте кнопки ▼ и ▲ в течение 5 секунд до тех пор, пока вместо символа рабочего режима не появится символ программирования и не откроется окно с настройками формата отображения.




6.5.3. Режим формата индикации (DF)

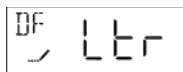
Выберите единицу измерения.

Опции:

- GAL: галлоны и 12-часовая индикация AM/PM;
- Ltr: литры и 24-часовая индикация.

E Для выбора единицы измерения нажмите ▼ или ▲.

F Нажмите кнопку  для подтверждения выбора и перехода к следующему параметру.




6.5.4. Режим регенерации (VT)

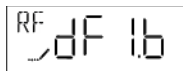
Выберите режим регенерации.

Опции:

- dF1b: стандартная однократная обратная промывка нисходящим потоком (стандарт);
- Othr: другое;
- UFtr: фильтр восходящего потока (для фильтра серии 5000);
- UFbd: сначала солевая регенерация восходящим потоком;
- FLtr: фильтр для использования только со стандартным плунжером (кроме серии 5000);
- dF2b: стандартная двойная промывка нисходящим потоком.

G Для выбора величины потока при регенерации нажмите ▼ или ▲.

H Нажмите кнопку  для подтверждения выбора и перехода к следующему параметру.




6.5.5. Тип регенерации (CT)

Выберите тип регенерации.

Опции:

- Fd: отложенная по счетчику;
- Fl: немедленная по счетчику;
- tc: таймер;
- dAY: день недели.

I Для выбора типа управления регенерацией нажмите ▼ или ▲.

J Нажмите кнопку  для подтверждения выбора и перехода к следующему параметру.



6.5.6. Количество баков (NT)

Выберите количество баков.

Опции:

- NT 1: система с одним баком;
- NT 2: система с двумя баками.

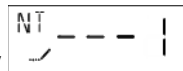


Важные указания

Клапан серии 2850 предназначен исключительно для систем с одним баком, поэтому выберите для параметра типа клапана настройку 1.

K Нажимайте или , пока на экране не появится «---1».

L Нажмите кнопку для подтверждения выбора и перехода к следующему параметру.



6.5.7. Бак в рабочем режиме (TS)



Внимание

Этот параметр отображается только в том случае, если для параметра количества баков (NT) выбрано значение 2. Если параметр отображается, а клапан серии 2850 работает в системе с одним баком, вернитесь к параметру настройки количества баков (NT) и установите значение 1.

6.5.8. Пропускная способность прибора (C)

Укажите пропускную способность прибора.



Примечания

Параметр пропускной способности прибора активен, только если запрограммирована регенерация с учетом объема обработанной воды.



Важные указания

Введите объем ионообменной смолы в $\text{м}^3 \times \text{°ТН}$ или г в перерасчете на CaCO_3 для умягчителя (символ C отображается в верхнем левом углу) или в литрах для фильтра (символ V отображается в верхнем левом углу).

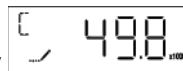


Примечания

Пропускная способность прибора установлена в диапазоне от 0,1 до $9999 \times 1000 \text{°ТН} \cdot \text{м}^3$, г в перерасчете на CaCO_3 или в гранах, если DF=GAL.

M Для настройки пропускной способности прибора нажмите или .

N Нажмите кнопку для подтверждения выбора и перехода к следующему параметру.



6.5.9. Жесткость питающей воды (H)

Отрегулируйте жесткость питающей воды.



Примечания

Параметр жесткости питающей воды активен, только если запрограммирована регенерация с учетом объема обработанной воды.




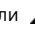
Важные указания

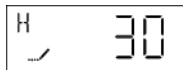
Для умягчителя укажите жесткость питающей воды в °ТН, част./млн или гранах.




Примечания

Жесткость питающей воды может быть отрегулирована в диапазоне от 1 до 1990 °ТН, част./млн или гранах.

O Нажмите  или  для настройки жесткости воды в соответствии с форматом индикации (DF), см. главу 6.5.3.



P Нажмите кнопку  для подтверждения выбора и перехода к следующему параметру.

6.5.10. Выбранная настройка резерва (RS)





Примечания

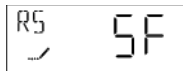
Этот параметр не актуален, если в качестве управления регенерацией (СТ) выбран вариант FI.


Выберите тип резерва.

Опции:

- SF: коэффициент запаса;
- гс: фиксированная резервная пропускная способность.

Q Нажмите  или  для настройки типа резерва.




R Нажмите кнопку  для подтверждения выбора и перехода к следующему параметру.

6.5.10.1 Коэффициент запаса (SF)




Примечания

Данный параметр не отображается на экране, если для параметра RS выбрана настройка гс. Коэффициент запаса может быть установлен в диапазоне от 0 до 50 % от первоначальной пропускной способности.

S Нажмите  или  для настройки коэффициента запаса.



T Нажмите кнопку  для подтверждения выбора и перехода к следующему параметру.

6.5.10.2 Резервная пропускная способность (RC)



Примечания

Данный параметр не отображается на экране, если для параметра **RS** выбрана настройка **SF**. Фиксированная резервная пропускная способность может составлять до 50 % от первоначальной пропускной способности.

U Нажмите или для настройки резервной пропускной способности.

V Нажмите кнопку для подтверждения выбора и перехода к следующему параметру.



6.5.11. Количество дней до регенерации (DO)

Укажите максимальное количество дней между циклами регенерации.



Примечания

Этот параметр используется для настройки максимального количества дней, в течение которых система останется в рабочем режиме без регенерации.



Важные указания

В режиме регенерации по таймеру настройка этого параметра обязательна, при этом для электронной системы необходима активация минимум одного дня для проведения регенерации.



Примечания

Если выбрать для параметра настройку «OFF», произойдет деактивация данной функции.



Примечания

Параметр количества дней может быть отрегулирован на «OFF» или в диапазоне от 1 до 99 дней.

W Нажмите или для настройки количества дней до регенерации.

X Нажмите кнопку для подтверждения выбора и перехода к следующему параметру.



6.5.12. Время регенерации (RT)

Укажите время регенерации.

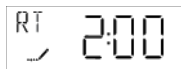


Примечания

Время регенерации – это время дня, в которое начинается цикл для любого типа отложенной регенерации и регенерации по календарю в зависимости от настройки количества дней.

Y Нажмите или для настройки времени регенерации.

Z Нажмите кнопку для подтверждения выбора и перехода к следующему параметру.



6.5.13. Длительность стадии цикла регенерации

Укажите для каждого цикла регенерации длительность в минутах.



Примечания

Если в качестве настройки стадии цикла введена цифра 0, контроллер пропустит данный этап во время регенерации, при этом последующие этапы останутся доступными для использования.



Примечания

Различные циклы регенерации перечислены в последовательности, исходя из величины потока при регенерации, выбранной для системы.





Примечания


Все циклы могут быть отрегулированы в диапазоне от 0 до 199 минут.

6.5.13.1 Аббревиатуры, связанные с процессом регенерации

B1	Первая обратная промывка	BF	Заполнение солевым раствором
B2	Вторая обратная промывка	BW	Обратная промывка
BD	Подача солевого раствора	RR	Быстрая промывка

6.5.13.2 Для предварительно заданных циклов регенерации

AA Нажмите  или  для настройки времени регенерации.

AB Нажмите кнопку  для подтверждения выбора и перехода к следующему параметру.





6.5.14. День недели (Dn, n = 1-7)


Установка дня недели для регенерации.



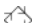
Примечания

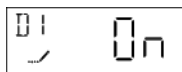
Параметр дня недели доступен, только если в качестве типа управления регенерацией был выбран тип регенерации по дню недели.

AC Нажимайте  или , чтобы активировать или деактивировать каждый день недели в качестве дня запуска регенерации.

AD Нажмите кнопку  для подтверждения выбора.

AE Повторяйте действия **AC** – **AD**, пока не будет выбрана настройка для дня D7.

AF Нажмите кнопку  для подтверждения выбора и перехода к следующему параметру.



6.5.15. Текущий день (CD)

Укажите текущий день недели.



Примечания

Текущий день недели выбирается в диапазоне от D1 (понедельник) до D7 (воскресенье).

AG Нажмите или для настройки текущего дня недели.

AH Нажмите кнопку для подтверждения выбора и перехода к следующему параметру.



6.5.16. Тип счетчика (FM)

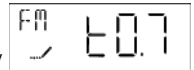
Выберите тип счетчика.

Опции:

- P0.7: лопастной, диаметр подключения 3/4 дюйма (стандартная настройка для контроллера SXT серии 9100);
- t0.7: турбинный, диаметр подключения 3/4 дюйма;
- P1.0: лопастной, диаметр подключения 1 дюйм;
- t1.0: турбинный, диаметр подключения 1 дюйм;
- P1.5: лопастной, диаметр подключения 1 1/2 дюйма;
- t1.5: турбинный, диаметр подключения 1 1/2 дюйма;
- P2.0: лопастной, диаметр подключения 2 дюйма;
- Gen: аналог или не модель серии Fleck.

AI Для выбора типа счетчика нажмите или .

AJ Нажмите кнопку для подтверждения выбора и перехода к следующему параметру или выхода из режима расширенного программирования с охранением изменений.



6.5.17. Импульс счетчика

Укажите количество импульсов для нестандартного счетчика.

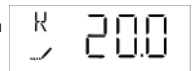


Примечания

Параметр количества импульсов счетчика доступен, только если на этапе выбора типа счетчика настроена опция «Gen».

AK Нажмите или для настройки постоянной импульсов счетчика на единицу объема.

AL Нажмите кнопку для подтверждения выбора и выхода из режима расширенного программирования.



6.6. Настройка фильтра

Чтобы использовать клапан в качестве фильтра, в режиме расширенного программирования в качестве режима регенерации по объему (RF) выберите вариант «фильтр» (FLtr). Контроллер даст возможность задать только те настройки, которые поддерживаются в режиме работы фильтра: тип управления регенерацией (CT), количество дней до регенерации (DO), тип регенерации (RT), обратная промывка (BW), быстрая промывка (RR), день недели (Dn) и текущий день (CD).






6.7. Диагностика



Примечания

Если ни одна из кнопок не нажата в течение минуты в режиме диагностики, контроллер возвращается в рабочий режим.

6.7.1. Управляющие сигналы

- A** Нажмите и удерживайте в течение пяти секунд кнопки  и  для входа в диагностический режим.
- B** Нажмите  или  для навигации в режиме диагностики.
- C** Нажмите  для выхода из диагностического режима в любой момент.

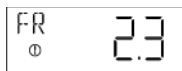
6.7.2. Текущая величина потока (FR)



Примечания

Индикация обновляется каждую секунду.

- A** Индикация текущей величины потока (л/мин или галл./мин в зависимости от запрограммированного формата индикации):



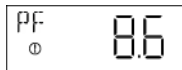
6.7.3. Пиковая величина потока (PF)



Примечания

Контроллер регистрирует наибольшую величину потока (л/мин) после окончания предыдущей регенерации.

- B** Индикация пиковой величины потока:



6.7.4. Количество часов с момента предыдущей регенерации (HR)



Примечания

Отображается количество часов с момента предыдущей регенерации (т. е. длительность текущего рабочего цикла).

C Индикация количества часов с момента предыдущей регенерации:



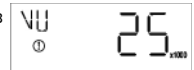
6.7.5. Объем с момента предыдущей регенерации (VU)



Примечания

Индикация объема с момента предыдущей регенерации (л).

D Индикация объема с момента предыдущей регенерации (л или галл. в зависимости от запрограммированного формата индикации):



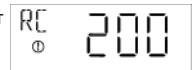
6.7.6. Резервная пропускная способность (RC)



Примечания

Индикация оставшейся резервной пропускной способности до следующей регенерации (л).

E Индикация объема до следующей регенерации (л или галл. в зависимости от запрограммированного формата индикации):



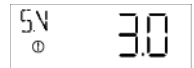
6.7.7. Версия ПО (SV)



Примечания

Отображается версия ПО, используемого контроллерами.

F Индикация версии ПО:



6.8. Сброс контроллера



Примечания


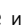
Предусмотрено два метода выполнения сброса.

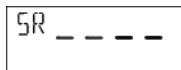
6.8.1. Частичный сброс (SR)



Внимание

Настройки всех параметров возвращаются к значениям по умолчанию, кроме оставшегося объема для функции регенерации по объему обработанной воды и количества дней с момента предыдущей регенерации для функции регенерации по таймеру.

- A** Когда прибор находится в рабочем режиме, нажмите и удерживайте в течение 25 секунд кнопки  и  до появления индикации **SR**.




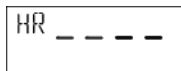
6.8.2. Полный сброс (HR)



Внимание

Всем параметрам возвращаются значения по умолчанию.

- A** Удерживайте нажатой кнопку , включая электропитание прибора.
B На экране появится индикация **HR**.
C Перепрограммируйте все параметры в режиме расширенного программирования.



7. Ввод в эксплуатацию



Примечания

Информация в этой главе предназначена для стандартных типов регенерации. Обратитесь к дилеру, если фактическая регенерация не является стандартной или если вам требуется помощь.

7.1. Проверка подачи, слива и качества воды

7.1.1. Активация умягчителя с контроллером SXT

- A** Подсоедините контроллер SXT к источнику питания, когда байпасный клапан находится в режиме байпаса (вход и выход клапана закрыты).
- B** Если это не было сделано ранее, выполните программирование в соответствии с характеристиками водопроводной системы.
- C** Запустите регенерацию вручную, нажав кнопку регенерации и удерживая ее нажатой в течение 5 секунд. Плунжер встанет в положение обратной промывки. Если первой стадией цикла не является обратная промывка, быстро пропустите клапан по циклам, чтобы плунжер встал в положение обратной промывки. Когда плунжер находится в этом положении, отсоедините контроллер SXT от источника питания.
- D** Когда байпасный клапан находится в положении байпаса, медленно установите его в рабочее положение.
- E** Откройте ближайший к установленной системе кран. Клапан и бак медленно заполняются необработанной водой, при этом воздух из системы будет удален через сливное отверстие и/или открытый кран. Постепенно открывайте впускной клапан, пока он не откроется полностью.
- F** Когда через сливное отверстие начнет вытекать жидкость без пузырьков воздуха, а перепускной клапан будет полностью открыт, снова подключите контроллер SXT к источнику питания.
- G** Однократно нажмите кнопку регенерации, чтобы плунжер клапана перешел к следующему этапу цикла регенерации. Оставляйте клапан на 1 минуту в каждом положении и переводите в следующее положение до тех пор, пока на экране не появится индикация «refill cycle». После появления индикации «refill cycle» дайте клапану отработать полный цикл и проверьте уровень воды в солевом баке. Уровень воды в солевом баке должен быть примерно на 5 см выше уровня соли. Вы можете промаркировать уровень воды в солевом баке, чтобы использовать эту маркировку в качестве индикатора при последующем использовании умягчителя.
- H** После завершения цикла заполнения солевого бака клапан автоматически вернется в рабочее положение (если не запрограммирована нестандартная процедура регенерации). Снова запустите регенерацию вручную, нажав кнопку регенерации и удерживая ее нажатой в течение 5 секунд. Клапан перейдет в положение обратной промывки.
- I** Однократно нажмите кнопку регенерации для перемещения в положение подачи солевого раствора. Убедитесь, что уровень воды в солевом баке уменьшился.
- J** Как только убедитесь в правильной работе функции подачи (уровень воды в солевом баке снизился), можно проходить все циклы, нажимая кнопку регенерации до появления индикации «refill cycle». Дождитесь подъема воды до полного уровня, затем нажмите кнопку регенерации для возврата клапана в рабочее положение.

- К** Заполните солевой бак солью. Вы можете промаркировать уровень воды в солевом баке, полностью заполненном водой и солью. В будущем после каждой регенерации вы сможете контролировать уровень воды, который должен находиться между двумя сделанными отметками. Маркировка не обязательна, но с ее помощью можно визуально обнаружить ошибки регенерации, которые могут привести к неэффективной работе умягчителя.
- L** Когда солевой бак полностью заполнен водой и солью, правильно отрегулируйте предохранительный солевой клапан в солевой шахте. Убедитесь, что штуцер переполнения установлен выше уровня поплавка.
- M** После того как умягчитель проработает несколько минут в рабочем режиме, выполните контроль жесткости воды на выходе для проверки правильной обработки воды в соответствии с требованиями.

Теперь система находится в рабочем состоянии.

7.2. Санитарная подготовка

7.2.1. Дезинфекция умягчителей воды

Материал, из которого изготавливаются современные умягчители воды, не приводит к росту бактерий и не выделяет веществ, загрязняющих воду. Однако во время нормальной эксплуатации органические вещества и даже бактерии, содержащиеся в воде, могут загрязнить умягчитель. Это может выражаться в появлении у воды постороннего привкуса или запаха.

Поэтому после установки умягчителя необходимо выполнить его дезинфекцию. Некоторые умягчители требуют периодической дезинфекции во время срока эксплуатации. Для получения дополнительной информации о правилах дезинфекции умягчителя обращайтесь в службу, которая занималась его установкой.

В зависимости от условий эксплуатации, типа умягчителя, типа ионообменного материала и дезинфицирующего средства существует несколько методов дезинфекции.

7.2.2. Гипохлорит кальция или натрия

Эти материалы могут применяться для умягчителей, использующих в качестве фильтрационного слоя полистирольные смолы, синтетические гелевые цеолиты, кварцевый песок и бентонитовые глины.

Гипохлорит натрия 5,25 %

При использовании сильнодействующих средств, например, для коммерческих прачечных, требуется настройка дозировки.

Дозировка соли

Полистирольные смолы: 1,25 мл жидкости на 1 л смолы.

Другой ионообменный материал: 0,85 мл жидкости на 1 л.

Умягчители с солевым баком

Выполните обратную промывку умягчителя и добавьте необходимое количество гипохлорита в шахту солевого бака. Для подачи раствора в умягчитель в солевом баке должна быть вода.

Выполните стандартную регенерацию.

Гипохлорит кальция

Гипохлорит кальция с 70%-ным содержанием хлора имеет несколько форм выпуска, в том числе таблетки и гранулы. Эти твердые формы выпуска можно использовать без предварительного растворения.

Не допускайте, чтобы дезинфицирующее средство находилось в солевом баке до начала регенерации более 3 часов.

Дозировка соли

Отмерьте два грана (~ 0,11 мл) на 1 л.

Умягчители с солевым баком

Выполните обратную промывку умягчителя и добавьте необходимое количество гипохлорита в шахту солевого бака. Для подачи раствора гипохлорита в умягчитель в солевом баке должна быть вода.

Выполните стандартную регенерацию.

7.2.3. Электрохлорирование

Клапаны или системы, оснащенные электрохлораторной установкой или системой, дезинфицируются во время стадии подачи солевого раствора.

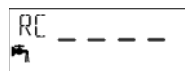
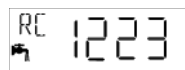
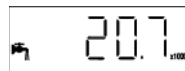
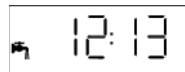
8. Эксплуатация

8.1. Контроллер SXT


8.1.1. Индикация при эксплуатации

Примеры:

- Клапан в рабочем режиме с указанием времени суток:
- Клапан в рабочем режиме с указанием объема, оставшегося до следующей регенерации:
- Количество дней, оставшихся до следующей регенерации:
- В режиме регенерации с учетом объема, когда в качестве резервного объема осталось 1223 литра:
- В режиме регенерации с учетом объема, при полной выработке резерва, при немедленной или отложенной регенерации в зависимости от настройки:



Примечания

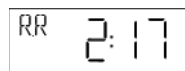
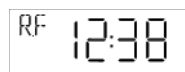
В режиме отложенной регенерации с учетом объема символ  начинает мигать, когда прибор переходит на использование резерва.

8.1.1.1 Во время регенерации

Во время регенерации на дисплее отображается номер стадии цикла и время, оставшееся до его окончания. Обратный отсчет оставшегося времени начинается только тогда, когда клапан находится в отображаемом цикле.

Примеры:

- Цикл заполнения, осталось 12 мин 38 с:
- Цикл быстрой промывки, осталось 2 мин 17 с:



8.1.2. Рекомендации

- Используйте только соль, предназначенную для умягчения воды в соответствии с EN973.
- Для оптимальной работы системы используйте очищенную соль (например, гранулированную).
- Процедура дезинфекции (с использованием жидкого хлора или метода электрохлорирования) из-за наличия хлора может привести к сокращению срока эксплуатации ионообменной смолы. Информацию о необходимых проверках можно найти в технических инструкциях производителя ионообменной смолы.


8.1.3. Ручная регенерация



Важные указания

Эту процедуру можно активировать только при нахождении контроллера в рабочем режиме.

8.1.3.1 Ручная отложенная регенерация


- A** Чтобы активировать отложенную регенерацию, однократно нажмите кнопку .
- Регенерация запустится в запрограммированное время. См. главу 6.5.12. Время регенерации (RT), Страница 59.
- Мигает пиктограмма рабочего режима.




Примечания

Для отмены еще раз нажмите кнопку . Пиктограмма рабочего режима перестает мигать.

8.1.3.2 Немедленная регенерация

- A** Нажмите и удерживайте кнопку  в течение 5 секунд для запуска ручной немедленной регенерации вне зависимости от запрограммированного типа регенерации.

8.1.3.3 Для ускоренного перехода между регенерационными циклами

- A** Нажмите кнопку  для перехода к следующему циклу регенерации.

8.1.4. Работа во время сбоя электропитания

- Текущее положение клапана, прошедшее время текущей стадии цикла и время суток сохраняются в течение 24 часов при сбое электропитания и восстанавливаются при очередной подаче питания.
- Во время регенерации при отключении питания контроллер сохраняет текущую информацию о функции регенерации. Когда электропитание будет восстановлено, контроллер возобновит цикл регенерации с того этапа, на котором произошел сбой.

**Внимание**

Когда отключено электропитание, клапан остается в своем текущем положении. Во избежание перелива система должна иметь все необходимые устройства безопасности.

- Все запрограммированные настройки сохраняются в постоянной памяти.
- Время сохраняется при сбое электропитания и корректируется при восстановлении питания (если питание восстанавливается в течение 24 часов).
- При сбое электропитания время суток на главном дисплее мигает.
- Мигание времени суток можно прекратить, нажав любую кнопку на дисплее.

9. Техническое обслуживание



Важные указания

Для правильной работы всех компонентов системы очистки и техническое обслуживание должны выполняться на регулярной основе с отметкой о выполнении необходимых процедур в соответствии с указаниями, приведенными в главе «Техническое обслуживание» руководства пользователя.

9.1. Рекомендации

9.1.1. Использование оригинальных запасных частей



Внимание

Для правильной и безопасной работы прибора используйте только оригинальные запасные части и комплектующие, рекомендованные производителем.

Использование неоригинальных запасных частей приведет к аннулированию гарантии.

Всегда имейте в наличии следующие детали для замены: плунжеры, комплекты уплотнений и сепараторов, инжекторы, оптические датчики и моторы. См. лист технического обслуживания.

9.1.2. Использование оригинальных одобренных смазочных средств

- Компаунд Dow Corning № 7


9.1.3. Инструкции по техническому обслуживанию

- Дезинфицируйте и очищайте систему как минимум один раз в год, а также в случае появления постороннего привкуса или необычного запаха у обработанной воды.
- Один раз в год выполняйте анализ жесткости поступающей и обработанной воды.

9.2. Очистка и техническое обслуживание

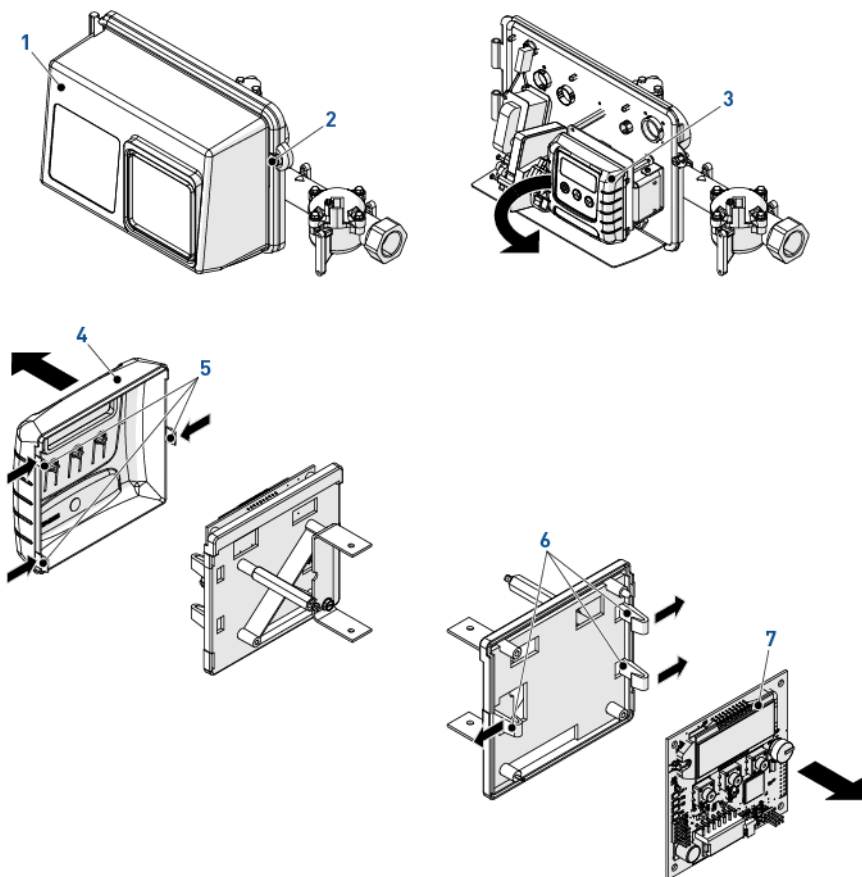
9.2.1. Первые этапы

Перед очисткой и техническим обслуживанием выполните следующие действия:

№	Действие
 Внимание Эти меры необходимо предпринять перед любой процедурой очистки или технического обслуживания.	
A	Отсоедините настенный трансформатор от электропитания.
B	Перекройте подачу воды или настройте перепускной(-ые) клапан(-ы) на работу через байпас.
C	Сбросьте давление в системе, прежде чем приступить к любым действиям.

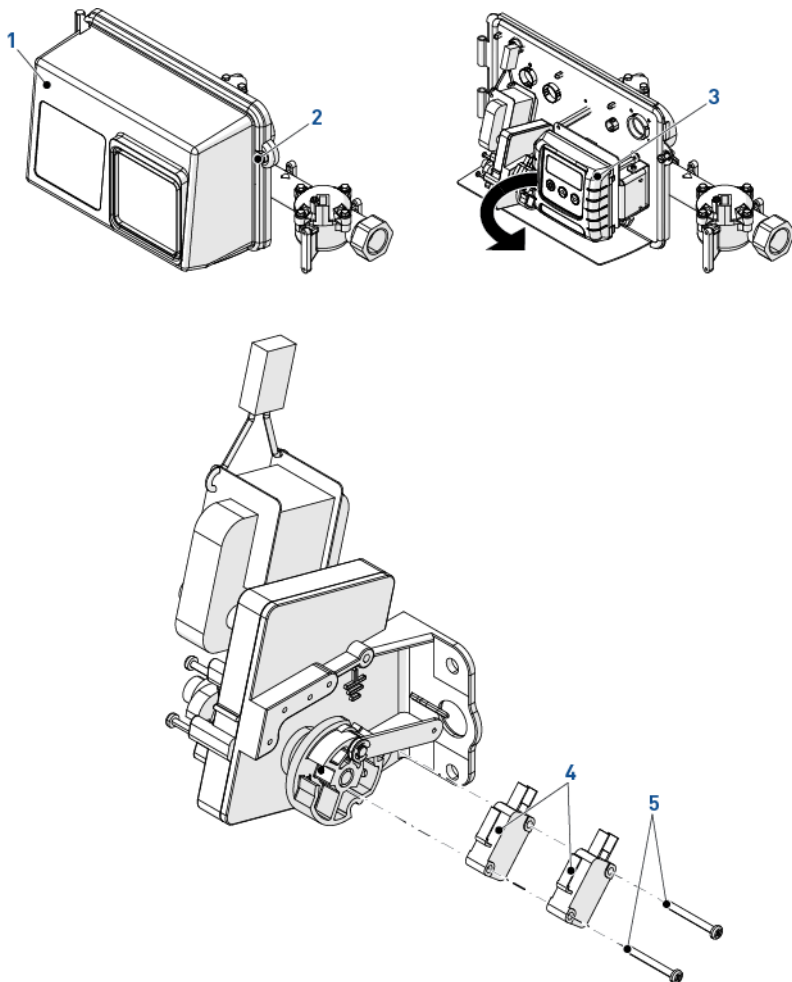
9.2.2. Замена контроллера

№	Действие
A	Выверните винт (2) и откройте крышку (1).
B	Извлеките контроллер (3).
C	Надавите на зажимы контроллера (5) и отсоедините крышку контроллера (4).
D	Отсоедините старый контроллер (7) и снимите его, открыв зажимы карты (6).
E	Подсоедините новый контроллер, см. 5.8. Электрическое подключение, Страница 46.
F	Повторите вышеуказанные действия в обратной последовательности.



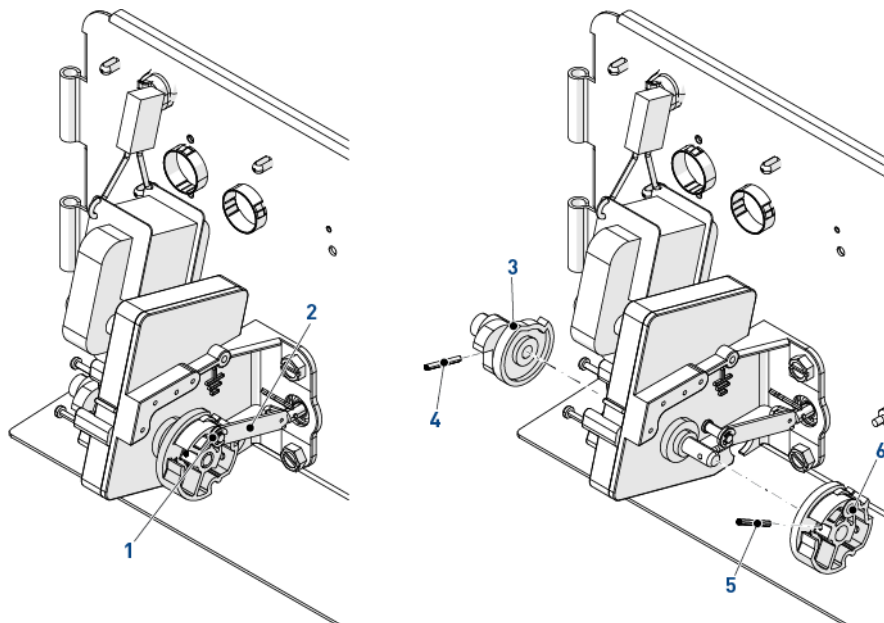
9.2.3. Замена микропереключателей

№	Действие
A	Выверните винт (2) и откройте крышку (1).
B	Извлеките контроллер (3).
C	Отверткой с крестообразным наконечником выверните винты (5).
D	Снимите и замените микропереключатели (4).
E	Повторите вышеуказанные действия в обратной последовательности.



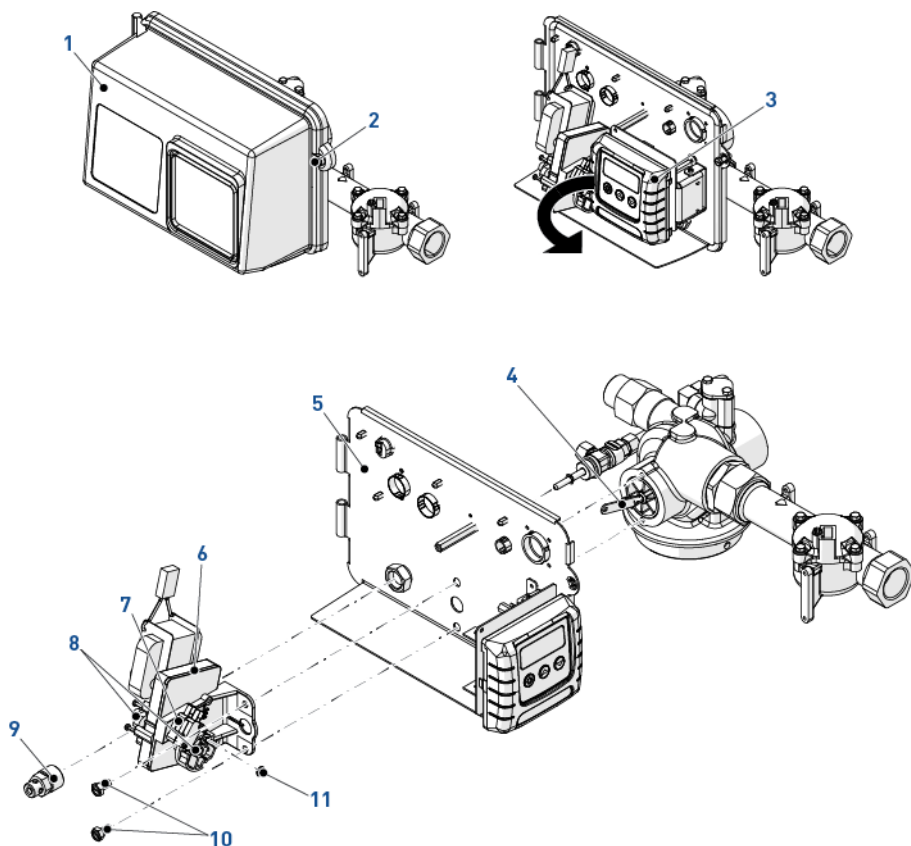
9.2.4. Замена кулачков

№	Действие
A	Снимите микропереключатели, см. 9.2.3. Замена микропереключателей, Страница 73.
B	Щипцами снимите пружинное стопорное кольцо (1) и высвободите рычаг (2).
C	Щипцами извлеките штифты (4 и (или) 5) и снимите кулачки (3 и/или 6).
D	Замените кулачки.
E	Повторите вышеуказанные действия в обратной последовательности.



9.2.5. Разборка/замена блока привода и мотора

№	Действие
A	Выверните винт (2) и откройте крышку (1).
B	Извлеките контроллер (3).
C	Щипцами снимите пружинное стопорное кольцо (11) и высвободите рычаг (4).
D	Отверткой с плоским наконечником или гаечным ключом типоразмера 11 мм выверните винты (10).
E	Гаечным ключом типоразмера 19 мм выверните элемент (9), снимите мотор (6) и блок привода (5).
F	Снимите кулачки (8) и микропереключатели (7), см. 9.2.4. Замена кулачков, Страница 74 и 9.2.3. Замена микропереключателей, Страница 73.
G	Замените мотор (6) и/или блок привода (5).
H	Повторите вышеуказанные действия в обратной последовательности.



9.2.6. Замена плунжера и/или комплекта уплотнений и сепараторов

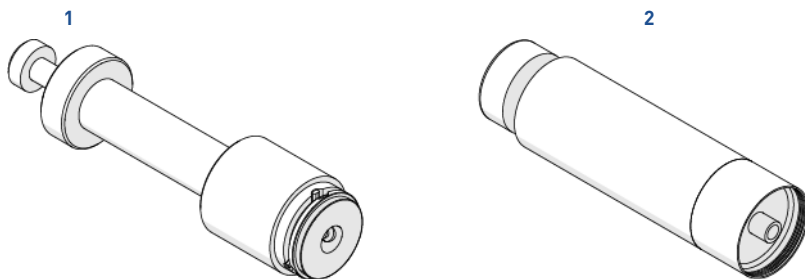


Внимание

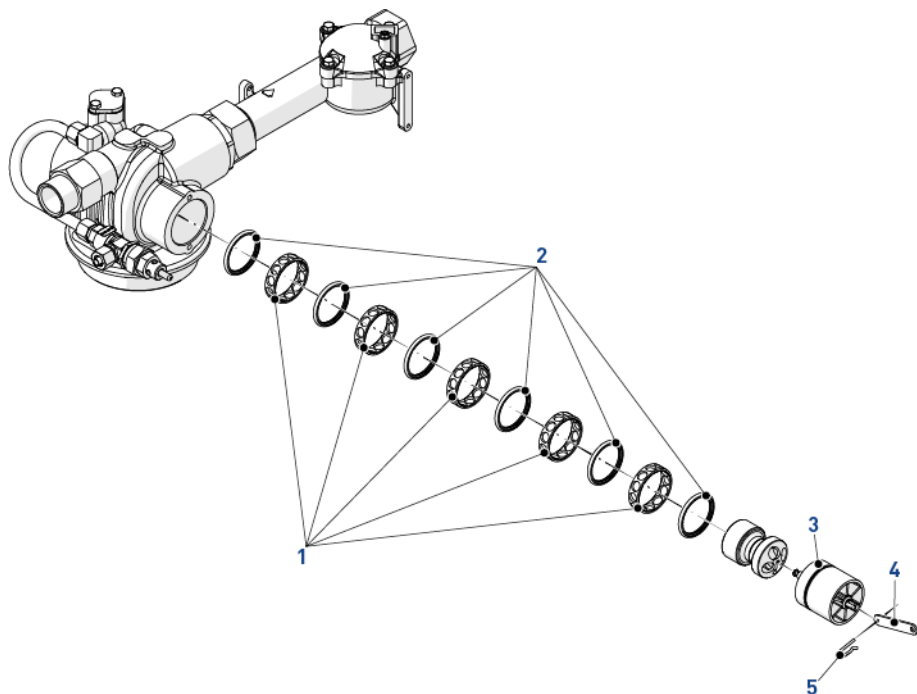
Используйте только допущенную к применению силиконовую смазку или мыльную воду.

№	Действие
A	Снимите блок привода, см. "Разборка/замена блока привода и мотора", Страница 75.
A	Щипцами снимите штифт (5) и рычаг (4) .
B	Клещами извлеките плунжер (3) .
C	Небольшим крючком извлеките уплотнение (2) .
D	С помощью съемника снимите сепаратор (1) .
E	Повторите действия C и D для всех уплотнений и сепараторов.
F	Смажьте все уплотнения (2) только рекомендованным смазочным средством.
G	С помощью оправки установите уплотнение (2) на место.
H	С помощью оправки установите сепаратор (1) на место.
I	Повторите действия G и H для всех уплотнений и сепараторов.
J	Смажьте плунжер (3) только рекомендованным смазочным средством.
K	Установите плунжер (3) на место.
L	Установите рычаг (4) на место с помощью штифта (5) .
M	Верните на место блок привода, см. "Разборка/замена блока привода и мотора", Страница 75.

9.2.6.1 Необходимые специальные инструменты

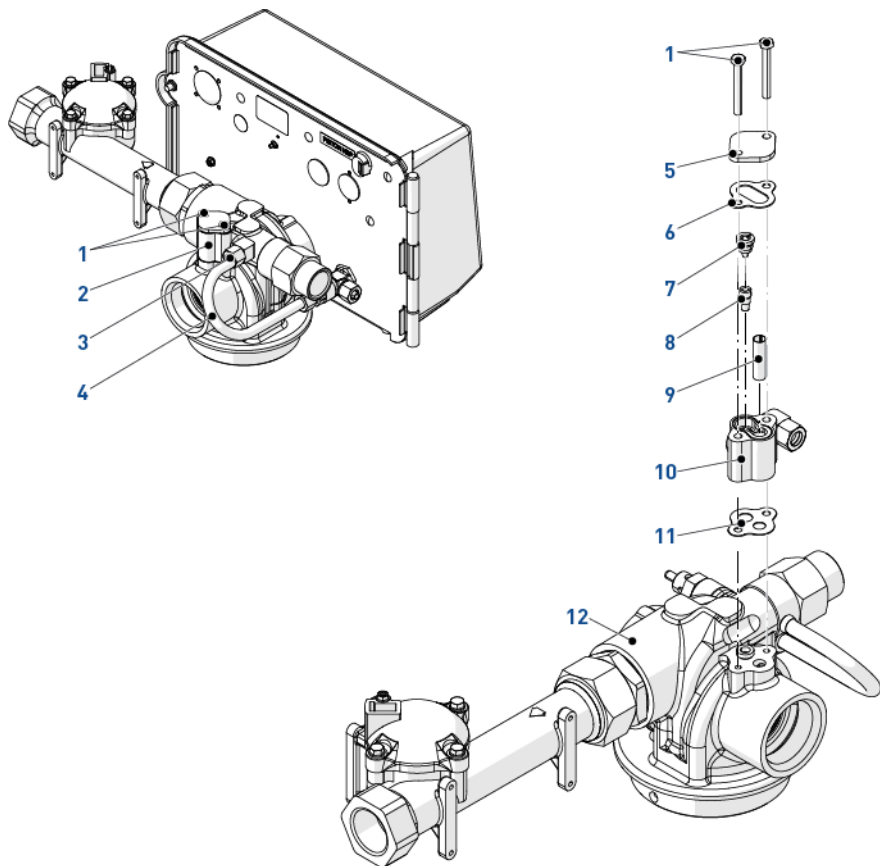


Поз.	Номер детали	Описание	Количество в упаковке
1	17623	Съемник 2850/9500	1
2	16516	Оправка 2850/9500	1



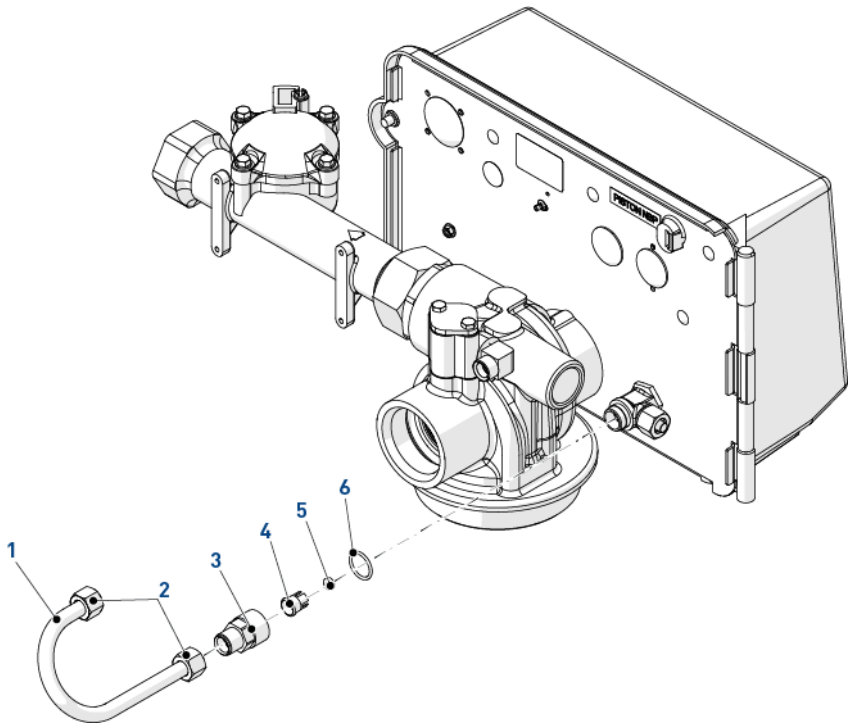
9.2.7. Очистка инжектора

№	Действие
A	Гаечным ключом типоразмера 16 мм отверните гайку (3), чтобы освободить трубку (4).
B	Гаечным ключом типоразмера 8 мм выверните винты (1) и снимите инжектор в сборе (2).
C	Отверткой с плоским наконечником снимите сопло инжектора (7) и горловину инжектора (8) с корпуса инжектора (10).
D	Очистите сопло инжектора (7), горловину инжектора (8) и фильтр (9) с помощью сжатого воздуха, мягкой щетки и, если понадобится, шпильки.
E	Смажьте прокладки (6) и (11) силиконовой смазкой.
F	Гаечным ключом типоразмера 8 мм заверните инжектор на корпус клапана (12) согласно иллюстрации.
G	Затяните гайку (3), чтобы закрепить трубку (4).



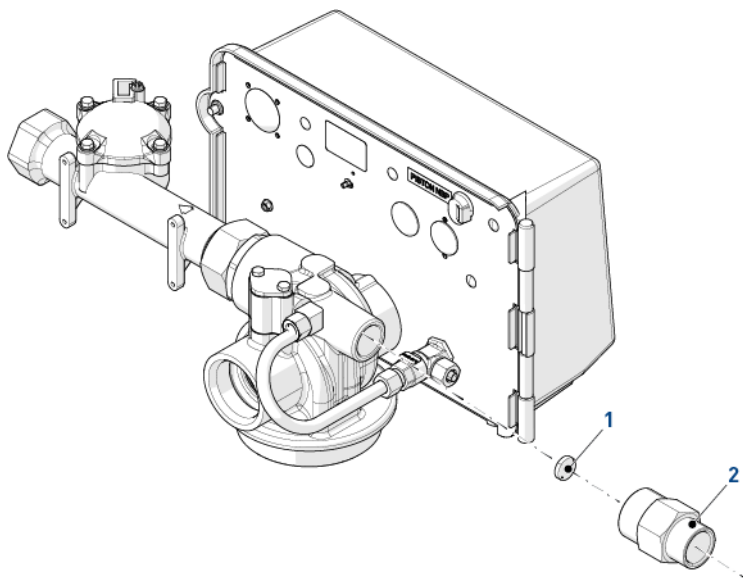
9.2.8. Очистка BLFC

№	Действие
A	Гаечным ключом типоразмера 16 мм отверните гайки (2) и снимите трубку (1).
B	Гаечным ключом типоразмера 18 мм отверните держатель BLFC (3).
C	Щипцами снимите обойму (4) с держателя BLFC (3).
D	Снимите шайбу BLFC (5) с обоймы (4).
E	Замените шайбу BLFC (5) или очистите ее махровой тканью.
F	Очистите обойму (4).
G	Смазывайте уплотнение (6) только рекомендованным смазочным средством.
H	Повторите вышеуказанные действия в обратной последовательности.



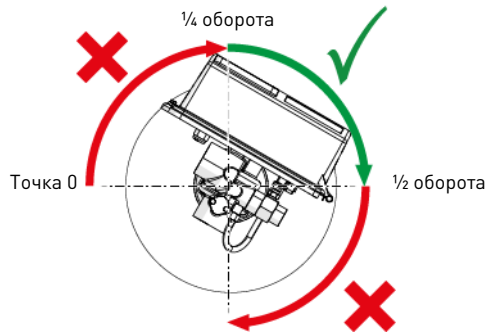
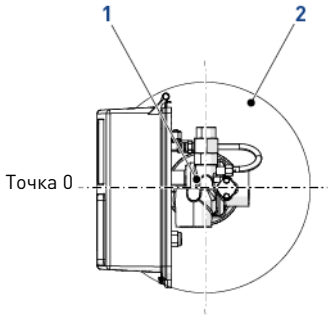
9.2.9. Очистка контроллера DLFC

№	Действие
A	Гаечным ключом типоразмера 38 мм отверните держатель контроллера DLFC (2).
B	Отверткой с плоским наконечником снимите контроллер DLFC (1) с держателя контроллера DLFC (2).
C	Очистите или замените контроллер DLFC (1).
D	Повторите вышеуказанные действия в обратной последовательности.



9.2.10. Монтаж клапана на бак

№	Действие
A	Смажьте уплотнения предписанной к применению силиконовой смазкой.
B	Заверните клапан (1) на бак (2), не допуская перекрещивания ниток резьбы.
C	Вращайте клапан (1) по часовой стрелке свободно, без усилия, до упора.
i	Примечания Положение, при котором клапан доходит до упора, считается нулевой точкой.
D	Поверните клапан (1) по часовой стрелке от нулевой точки на угол от ¼ до ½ оборота.
!	Внимание При монтаже клапана запрещается превышать момент затяжки 27 Н·м. Превышение этого предела может привести к повреждению резьбы и вызвать поломку.



10. Поиск и устранение неисправностей

Неисправность	Причина	Решение
Не выполняется автоматическая регенерация умягчителя	Прервано питание или отключен источник питания.	Восстановите состояние контроллера и подключите к источнику бесперебойного электропитания.
	Отсоединенный/неисправный кабель счетчика.	Проверьте соединения на блоке привода и на крышке счетчика. Замените кабель.
	Неисправный кабель электропитания.	Замените кабель.
	Неисправен мотор.	Замените мотор.
	Неисправен контроллер.	Замените контроллер.
	Засорен счетчик.	Очистите или замените счетчик.
	Неверно выполненное программирование.	Запрограммируйте правильно.
Из умягчителя поступает жесткая вода	Открыт байпасный клапан.	Закройте байпасный клапан.
	Нет соли в солевом баке.	Добавьте соль в солевой бак и поддерживайте уровень соли выше уровня воды.
	Засорен инжектор и/или фильтр.	Очистите или замените инжектор и/или фильтр.
	Недостаточное поступление воды в солевой бак.	Проверьте время заполнения солевого бака и очистите регулятор потока.
	Жесткая вода в баке для горячей воды.	Многочисленная промывка бака с горячей водой.
	Утечка в шланге распределителя.	Убедитесь в отсутствии трещин на трубе распределителя. Проверьте уплотнительное кольцо.
	Внутренняя утечка клапана.	Замените уплотнения, сепараторы и/или плунжер в сборе.
	Засорен счетчик.	Очистите или замените счетчик.
	Отсоединенный/неисправный кабель счетчика.	Проверьте соединения на блоке привода и на крышке счетчика. Замените кабель.
Неверно выполненное программирование.	Запрограммируйте правильно.	
Избыточное потребление соли	Неверная настройка заполнения солью.	Проверьте потребление соли и настройку заполнения солевого бака.
	Слишком много воды в солевом баке.	См. описание неисправности, приведенное ниже. Слишком много воды в солевом баке.
	Неверно выполненное программирование.	Запрограммируйте правильно.

Неисправность	Причина	Решение
Падение давления воды	Отложения железа на входе клапана.	Очистите вход.
	Отложения железа в клапане.	Очистите клапан и ионообменную смолу.
	Впуск клапана засорен посторонними предметами.	Снимите плунжер и очистите клапан.
Утечка ионообменной смолы через линию дренажа	Отсутствует или сломан верхний распределитель.	Добавьте или замените верхний распределитель.
	Проникновение воздуха в систему водоснабжения.	Убедитесь, что в солевом баке установлена система контроля за наличием воздуха.
	Неправильный подбор контроллера потока для линии дренажа.	Выполните корректную настройку расхода в линии дренажа.
Наличие железа в клапане и/или обработанной воде	Загрязнения в слое ионообменной смолы.	Проверьте функции обратной промывки, подачи солевого раствора и заполнения солевого бака. Чаще выполняйте регенерацию и увеличьте время цикла обратной промывки.
	Концентрация железа превышает рекомендованные значения.	Обратитесь в местный дилерский центр.
Слишком много воды в солевом баке.	Засорение контроллера потока в линии дренажа.	Очистите контроллер потока линии дренажа.
	Засорение системы инжектора.	Очистите инжектор и сетчатый фильтр. При необходимости выполните замену.
	Неисправен солевой клапан.	Замените солевой клапан.
	Неверно выполненное программирование.	Запрограммируйте правильно.
	Контроллер не выполняет цикл.	Замените контроллер.
	Посторонний материал в солевом клапане.	Замените седло солевого клапана и очистите клапан.
	Посторонний материал в контроллере потока солевой линии.	Очистите контроллер потока солевой линии.
Соленая вода в подающем трубопроводе	Засорен инжектор и/или фильтр.	Очистите или замените инжектор и/или фильтр.
	Неверная работа блока привода.	Замените блок привода.
	Посторонний материал в солевом клапане.	Замените седло солевого клапана и очистите клапан.
	Посторонний материал в контроллере потока солевой линии.	Очистите контроллер потока солевой линии.
	Низкое давление воды.	Поднимите давление воды на входе минимум до 1,8 бар.
	Неверно выполненное программирование.	Запрограммируйте правильно.

Неисправность	Причина	Решение
В умягчитель не подается солевой раствор	Засорение контроллера потока в линии дренажа.	Очистите контроллер потока линии дренажа.
	Засорен инжектор и/или фильтр.	Очистите или замените инжектор и/или фильтр.
	Низкое давление воды.	Поднимите давление воды на входе минимум до 1,8 бар.
	Внутренняя утечка клапана.	Замените уплотнения, сепараторы и/или плунжер в сборе.
	Неверно выполненное программирование.	Запрограммируйте правильно.
	Неверная работа блока привода.	Замените блок привода.
Контроллер непрерывно циклически переключается	Неверная работа блока привода.	Замените блок привода.
	Неисправен микропереключатель или электропроводка.	Замените микропереключатель или электропроводку.
	Неисправный или неверно отрегулированный кулачок управления циклом.	Переустановите или замените кулачок управления циклом.
Дренаж стекает непрерывно	Посторонние предметы в клапане.	Очистите клапан и проверьте его рабочее состояние в различных положениях, соответствующих циклам регенерации.
	Внутренняя утечка клапана.	
	Засорен клапан в контуре заполнения солью или в контуре функции обратной промывки.	Замените уплотнения, сепараторы и/или плунжер в сборе.
	Неисправен или засорен мотор.	Замените мотор и проверьте зубья шестерни.
	Неверная работа блока привода.	Замените блок привода.

10.1. Обнаружение ошибок

Коды ошибок появляются в окне рабочего дисплея.



Примечания

Для обнаружения ошибки и отображения соответствующих данных может понадобиться до 1 минуты.

10.2. Типы ошибок и их причины

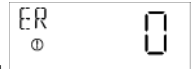
10.2.1. Заклинивание мотора/ошибка датчика кулачка



Примечания

Привод клапана переводит установку в очередной цикл регенерации более чем за 6 минут.

- A** Отсоедините прибор от источника питания и проверьте блок привода.
- B** Проверьте все подключения печатной платы.
- C** Проверьте рабочее состояние и правильную сборку деталей мотора и привода.
- D** Проверьте рабочее состояние клапана и свободный ход плунжера.
- E** При необходимости замените и повторно соберите различные компоненты.
- F** Снова подключите прибор к электропитанию и проконтролируйте его работу.
- G** Если ошибка появляется снова, отсоедините прибор от сети.
- H** Включите байпас.
- I** Обратитесь к дилеру.



10.2.2. Ошибка включения мотора/ошибка датчика цикла



Примечания

Клапан выполнил цикл, не предусмотренный программой.



Примечания

Такое сообщение об ошибке действительно только для контроллеров версии 2.6.

- A** Отсоедините прибор от источника питания и проверьте блок привода.
- B** Проверьте все подключения печатной платы.
- C** Войдите в режим расширенного программирования.
- D** Убедитесь в правильной настройке типа клапана и системы в соответствии с типом прибора.
- E** Иницилируйте переход прибора к ручной регенерации.
- F** Убедитесь, что он правильно работает.
- G** Если ошибка появляется снова, отсоедините прибор от сети.
- H** Включите байпас.
- I** Обратитесь к дилеру.



10.2.3. Ошибка регенерации



Примечания

Система не подвергалась регенерации свыше 99 дней или 7 дней, если в настройках контроллера выбран день недели.

- A** Для сброса кода ошибки выполните ручную регенерацию.
- B** Если в системе установлен счетчик, убедитесь, что он измеряет расход обработанной воды, и проверьте показания расходомера.
- C** Если прибор не измеряет расход, проверьте правильную работу счетчика, а также правильное подключение его кабеля.
- D** Войдите в режим расширенного программирования.
- E** Убедитесь в правильной конфигурации прибора.
- F** Убедитесь в том, что указана пропускная способность системы.
- G** Убедитесь, что правильно указано количество дней до следующей регенерации.
- H** Убедитесь, что указан верный тип счетчика.
- I** Если прибор настроен на регенерацию в определенный день недели, убедитесь, что активирована настройка минимум для одного дня на неделе.
- J** В случае необходимости измените настройку.



10.2.4. Ошибка памяти



Примечания

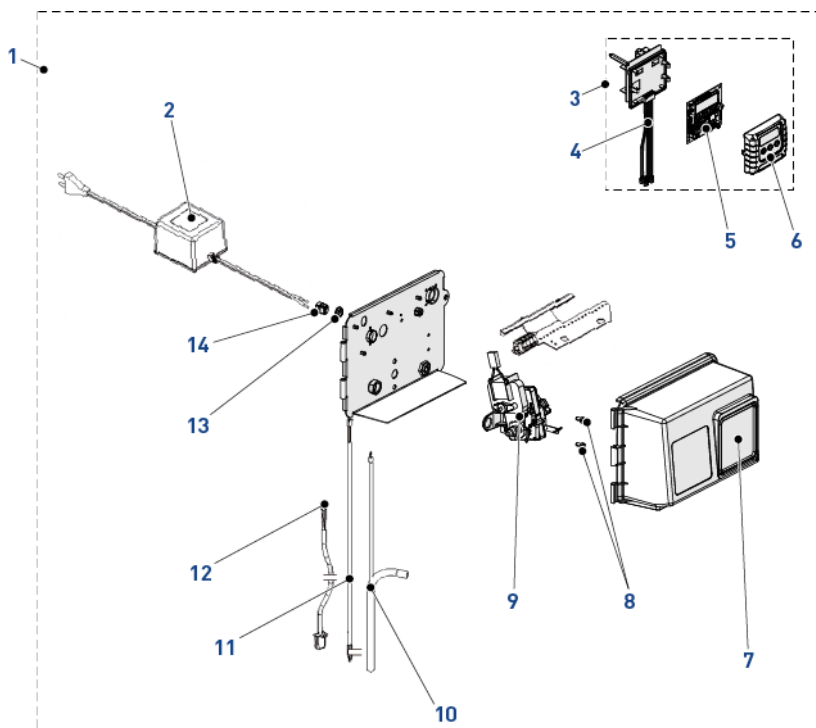
Ошибка памяти платы контроллера.

- A** Выполните сброс в режиме расширенного программирования.
- B** Выполните перенастройку системы с помощью режима расширенного программирования.
- C** Иницилируйте переход клапана к ручной регенерации.
- D** Если ошибка появляется снова, отсоедините прибор от сети.
- E** Включите байпас.
- F** Обратитесь к дилеру.



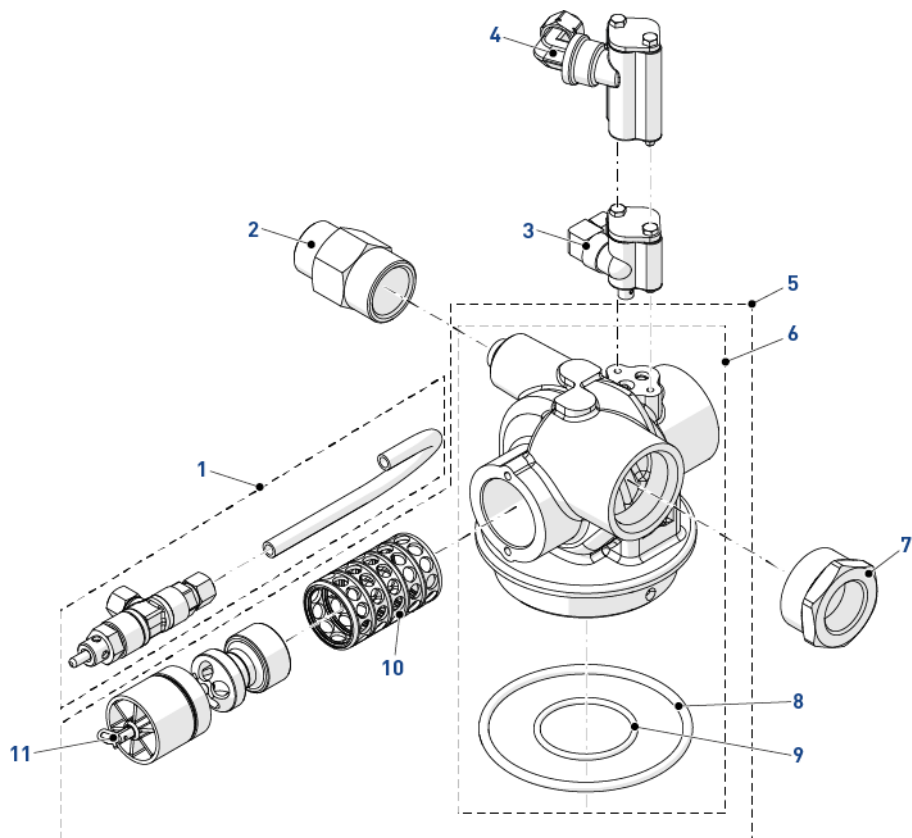
11. Запасные части

11.1. Список запасных частей блока привода



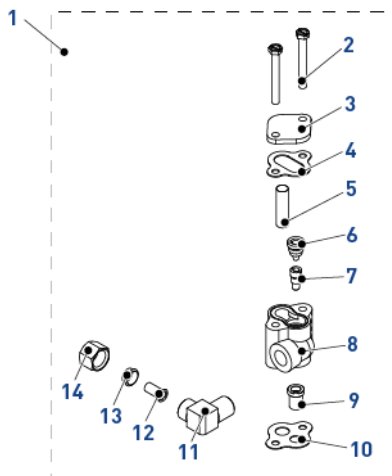
Поз.	Номер детали	Описание	Количество для сборки	Минимальное количество для заказа
1	VCPHINDUS1	Блок привода 2510/2750/2850/2910	1	1
2	26260	Трансформатор 60 ВА	1	1
-	11545	Кабель питания европейского типа, черный	1	1
3	BU28712-01	Таймер SXT 2510/2750/2850/2910 в сборе	1	1
4	BU28600	Комплект силовой электропроводки SXT	1	1
5	BR43346-E0	Печатная плата с запрограммированным режимом Есо	1	1
6	BU28714	Передняя панель крышки и этикетка SXT	1	1
7	26217-01	Серая крышка в сборе, с прозрачным окном	1	1
8	10231SP	Винт с шестигранной головкой промышленный	2	50
9	27204-01	Мотор привода 2510/2750/2850 DF 24 В в сборе	1	1
10	25350	Направляющая кабеля и кабель в сборе, 2850, 1 дюйм	1	1
-	27105	Направляющая кабеля и кабель в сборе, 2850 1½ дюйма	1	1
-	25351	Направляющая кабеля и кабель в сборе	1	1
11	BR19791-01	Электрический кабель турбинного счетчика, 0,450 м	1	1
12	19121-01	Кабель счетчика SE/SXT 0,450 м	1	1
13	28704SP	Заглушка	1	10
14	13547SP	Кабельный зажим, 24 В	1	50

11.2. Список запасных частей клапана



Поз.	Номер детали	Описание	Количество для сборки	Минимальное количество для заказа
1	-	Солевой клапан (см. 11.5. Список запасных частей солевого клапана, Страница 96)	-	-
2	25581-BCE	Набор DLFC, 1 дюйм, 2850/9500 10, 12, 15, 20 и 25 галл./мин	1	1
3	-	Инжектор 1600/1650 в сборе (см. 11.3. Список запасных частей инжектора 1600/1650, Страница 92)	1	1
4	-	Инжектор 1700/1710 в сборе (см. 11.4. Список запасных частей инжектора 1700/1710, Страница 94)	1	1
5	BU28514-01	Корпус клапана в сборе, 2850	1	1
-	BU28514-02	Корпус клапана в сборе, 2850 NBP	1	1
6	BU28652	Корпус клапана, 2850 с уплотнительными кольцами	1	1
7	24991	Переходной ниппель с 1½ дюйма на 1 дюйм, охватывающий	1	1
8	16455-01	Уплотнительное кольцо 560CD	1	1
9	13577-01SP	Уплотнительное кольцо, типоразмер 560CD, труба распределителя	1	10
10	BU28684	Комплект пластмассовых уплотнений и сепараторов, 2850	1	1
-	29074	Комплект пластмассовых уплотнений и сепараторов, 2850 HW	1	1
11	26494-00	Плунжер в сборе, 2850 NBP	1	1
-	25155	Плунжер в сборе, 2850	1	1

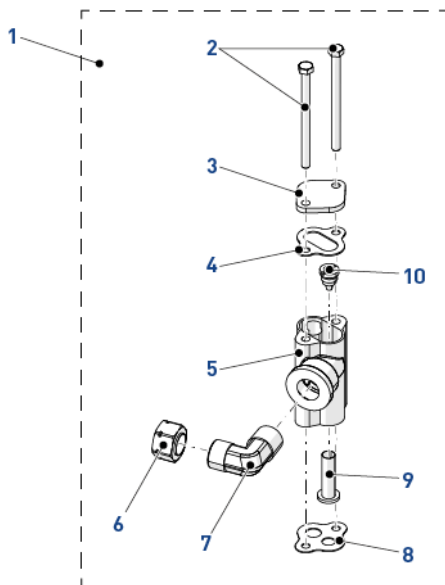
11.3. Список запасных частей инжектора 1600/1650



Поз.	Номер детали	Описание	Количество для сборки	Минимальное количество для заказа
1	24199-000	Инжектор 1600 2750/2850/2900/2910 в сборе	1	1
-	29199-00	Инжектор 1600 2750/2850/2900/2910 в сборе	1	1
-	24199-0	Инжектор 1600 2750/2850/2900/2910 в сборе	1	1
-	24199-1	Инжектор 1600 2750/2850/2900/2910 в сборе	1	1
-	24199-2	Инжектор 1600 2750/2850/2900/2910 в сборе	1	1
-	24199-3	Инжектор 1600 2750/2850/2900/2910 в сборе	1	1
-	24555-0	Инжектор 1600 HW в сборе	1	1
-	24555-1	Инжектор 1600 HW в сборе	1	1
-	24555-2	Инжектор 1600 HW в сборе	1	1
-	24555-3	Инжектор 1600 HW в сборе	1	1

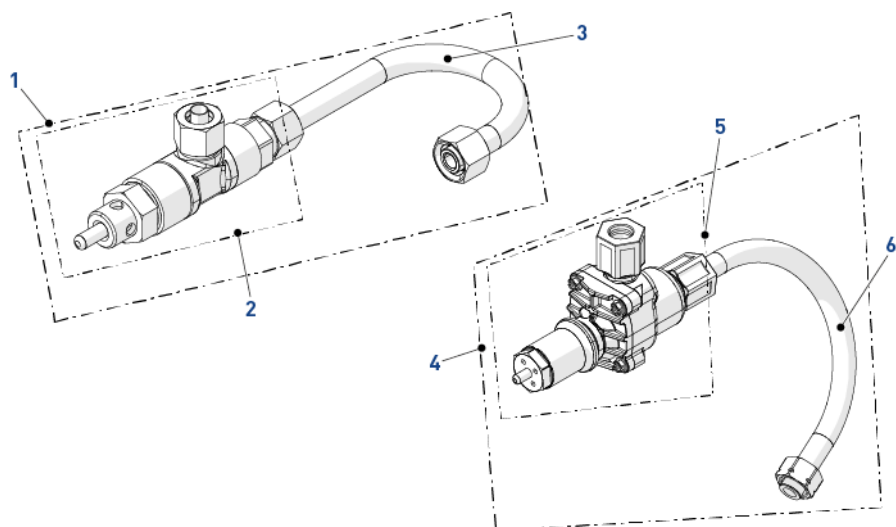
Поз.	Номер детали	Описание	Количество для сборки	Минимальное количество для заказа
2	23476	Винт	2	1
3	11893SP	Крышка инжектора	1	10
4	10229SP	Прокладка крышки инжектора	1	10
5	10227SP	Сетчатый фильтр инжектора	1	10
6	10913-000SP	Сопло инжектора №000	1	10
-	10913-00SP	Сопло инжектора №00	1	10
-	10913-0SP	Сопло инжектора №0	1	10
-	10913-1SP	Сопло инжектора №1	1	10
-	10913-2SP	Сопло инжектора №2	1	10
-	10913-3SP	Сопло инжектора №3	1	10
7	10914-000SP	Горловина инжектора №000	1	10
-	10914-00SP	Горловина инжектора №00	1	10
-	10914-0SP	Горловина инжектора №0	1	10
-	10914-1SP	Горловина инжектора №1	1	10
-	10914-2SP	Горловина инжектора №2	1	10
-	10914-3SP	Горловина инжектора №3	1	10
8	17776	Корпус инжектора	1	1
9	16221	Рассекатель воздуха	1	10
10	23304SP	Прокладка корпуса инжектора	1	10
11	10328	Охватываемый угловой патрубков	1	1
12	10332SP	Вставная втулка 3/8 дюйма	1	50
13	10330SP	Втулка из дельрина 3/8 дюйма	1	50
14	10329SP	Гайка фитинга 3/8 дюйма	1	10

11.4. Список запасных частей инжектора 1700/1710



Поз.	Номер детали	Описание	Количество для сборки	Минимальное количество для заказа
1	24173-3	Инжектор 1700/1710 в сборе	1	1
-	24173-4	Инжектор 1700/1710 в сборе	1	1
-	24173-5	Инжектор 1700/1710 в сборе	1	1
2	23477	Винт	2	1
3	11893SP	Плоская крышка инжектора	1	10
4	10229SP	Прокладка крышки инжектора	1	10
5	17777-03	Корпус инжектора	1	1
6	15414	Комплект гайки и втулки 1/2 дюйма	1	1
7	15413	Угловой фитинг с наружной резьбой 1,2 t x 3/8 дюйма NPT	1	1
8	23304SP	Прокладка корпуса инжектора	1	10
9	14802-03CSP	Горловина инжектора 3С	1	10
-	14802-04CSP	Горловина инжектора 4С	1	10
-	14802-05CSP	Горловина инжектора 5С	1	10
10	14801-03CSP	Сопло инжектора 3С	1	10
-	14801-04CSP	Сопло инжектора 4С	1	10
-	14801-05CSP	Сопло инжектора 5С	1	10

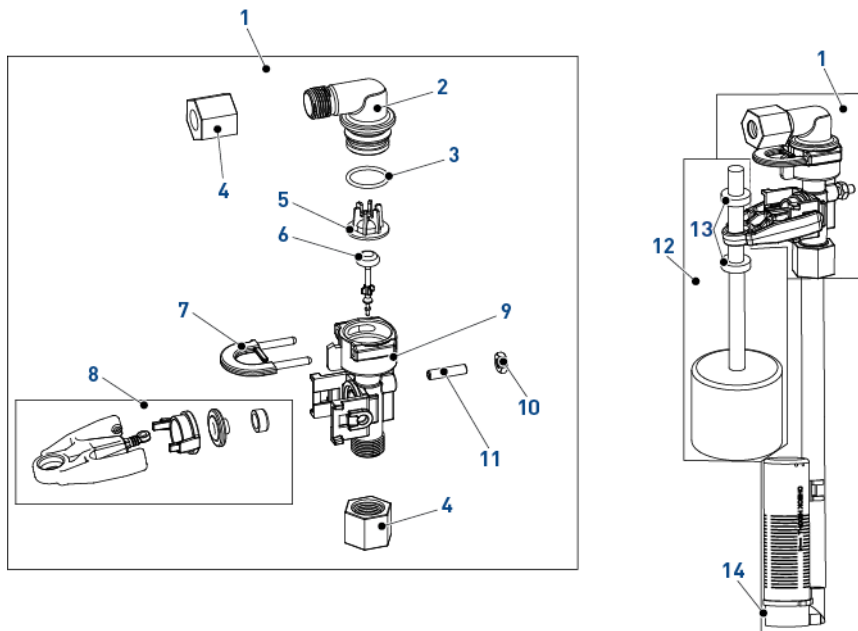
11.5. Список запасных частей солевого клапана



Поз.	Номер детали	Описание	Количество для сборки	Минимальное количество для заказа
1	26909-0.25	Корпус клапана 1600 в сборе, 2750NBP/2850, 0,25 галл./мин	1	1
-	26909-0.50	Корпус клапана 1600 в сборе, 2750NBP/2850, 0,50 галл./мин	1	1
-	26909-1	Корпус клапана 1600 в сборе, 2750NBP/2850, 1 галл./мин	1	1
-	BU28796-0.25	Корпус клапана 1650 в сборе, 2850 NBP, 0,25 галл./мин	1	1
-	BU28796-0.5	Корпус клапана 1650 в сборе, 2850 NBP, 0,50 галл./мин	1	1
-	BU28796-1	Корпус клапана 1650 в сборе, 2850 NBP, 1 галл./мин	1	1
-	BU28797-0.25	Корпус клапана 1650 в сборе, 2750NBP/2850/2910, 0,25 галл./мин	1	1
-	BU28797-0.5	Корпус клапана 1650 в сборе, 2750NBP/2850/2910, 0,50 галл./мин	1	1
-	BU28797-1	Корпус клапана 1650 в сборе, 2750NBP/2850/2910, 1 галл./мин	1	1
2	18092-0.25	Комплект корпуса клапана 1600 и BLFC промышленного типа, 0,25 галл./мин	1	1
-	18092-0.50	Комплект корпуса клапана 1600 и BLFC промышленного типа, 0,50 галл./мин	1	1
-	18092-1	Комплект корпуса клапана 1600 и BLFC промышленного типа, 1 галл./мин	1	1
-	26677-0.25	Комплект корпуса клапана 1650 в сборе, 0,25 галл./мин	1	1
-	26677-0.50	Комплект корпуса клапана 1650 в сборе, 0,50 галл./мин	1	1
-	26677-1	Комплект корпуса клапана 1650 в сборе, 1 галл./мин	1	1

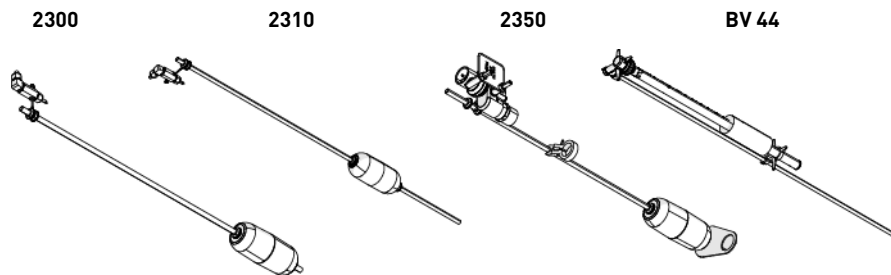
Поз.	Номер детали	Описание	Количество для сборки	Минимальное количество для заказа
3	19337	Пластмассовый солевой патрубок 1600, 2850, NBP	1	1
-	16508-01	Солевой патрубок 1600/1650, 2850, WBP	1	1
4	26991-1.2	Корпус клапана 1700 в сборе, 2750 NBP/2850 WBP/2910, 1,20 галл./мин	1	1
-	26991-2.0	Корпус клапана 1700 в сборе, 2750 NBP/2850 WBP/2910, 2,00 галл./мин	1	1
-	26991-4.0	Корпус клапана 1700 в сборе, 2750 NBP/2850 WBP/2910, 4,00 галл./мин	1	1
-	26992-1.2	Корпус клапана 1700 в сборе, 2850 NBP, 1,20 галл./мин	1	1
-	26992-2.0	Корпус клапана 1700 в сборе, 2850 NBP, 2,00 галл./мин	1	1
-	26992-4.0	Корпус клапана 1700 в сборе, 2850 NBP, 4,00 галл./мин	1	1
-	BU28608-1.2	Корпус клапана 1710, 2850 NBP, 1,20 галл./мин	1	1
-	BU28608-2	Корпус клапана 1710, 2850 NBP, 2,00 галл./мин	1	1
-	BU28608-4	Корпус клапана 1710, 2850 NBP, 4,00 галл./мин	1	1
-	BU28608-7	Корпус клапана 1710, 2850 NBP, 7,00 галл./мин	1	1
-	BU28610-1.2	Корпус клапана 1710 2750 NBP/2850 WBP/2910, 1,20 галл./мин	1	1
-	BU28610-2	Корпус клапана 1710 2750 NBP/2850 WBP/2910, 2,00 галл./мин	1	1
-	BU28610-4	Корпус клапана 1710 2750 NBP/2850 WBP/2910, 4,00 галл./мин	1	1
-	BU28610-7	Корпус клапана 1710 2750 NBP/2850 WBP/2910, 7,00 галл./мин	1	1
5	24181-1.2	Комплект корпуса клапана 1700 в сборе, 1,20 галл./мин	1	1
-	24181-2	Комплект корпуса клапана 1700 в сборе, 2,00 галл./мин	1	1
-	24181-4	Комплект корпуса клапана 1700 в сборе, 4,00 галл./мин	1	1
-	24181-7	Комплект корпуса клапана 1700 в сборе, 7,00 галл./мин	1	1
-	28423-1.2	Корпус клапана 1710, 1,2 галл./мин, кроме 9500	1	1
-	28423-2	Корпус клапана 1710, 2 галл./мин, кроме 9500	1	1
-	28423-4	Корпус клапана 1710, 4 галл./мин, кроме 9500	1	1
-	28423-7	Корпус клапана 1710, 7 галл./мин, кроме 9500	1	1
6	BR16460	Солевой патрубок 1710, 2850, пластмасса WBP	1	1
-	BU28493	Солевой патрубок 1700 2850, WBP, НВ медь	1	1
-	19338	Солевой патрубок 1710 2850, пластмасса NBP	1	1
-	BR19338	Солевой патрубок 1700 2850, NBP, НВ медь	1	1

11.6. Предохранительный солевой клапан



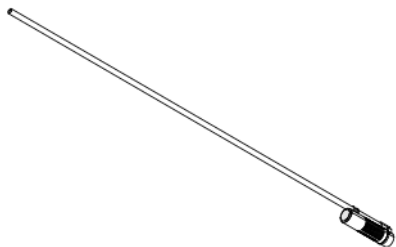
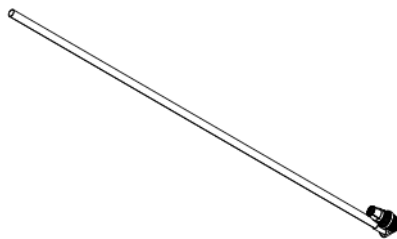
Поз.	Номер детали	Описание	Количество для сборки	Минимальное количество для заказа
1	60014SP	Предохранительный солевой клапан в сборе, 2310	1	1
2	26746	Угловой фитинг предохранительного солевого клапана в сборе	1	1
3	11183-01SP	Уплотнительное кольцо	1	50
4	19625SP	Солевой клапан 1650 в сборе, с пластмассовой гайкой	1	10
5	PWG19649	Рассекатель потока	1	1
6	PWG19652-01	Кран в сборе, SBV, с уплотнительным кольцом	1	1
7	18312SP	Держатель, дренаж	1	10
8	PWG19803	Рычаг предохранительного солевого клапана в сборе	1	1
9	PWG19645	Корпус предохранительного солевого клапана, 2310	1	1
10	19805SP	Пластмассовая гайка SBV 2310	1	50
11	PWG19804	Комплект винтов с шестигранной головкой, 10-24 x 0,75 дюйма	1	1
12	60068-30SP	Поплавок новой модели в сборе, 2310	1	1
13	10150SP	Плунжер с проходной изолирующей втулкой 2300/2310/2350	2	50
14	18168	Защитный воздушный клапан 500 (0,915 м)	1	1
-	26773	Защитный воздушный клапан 500 (1,25 м)	1	1
-	23473	Защитный воздушный клапан 500 (0,915 м), HW	1	1

11.7. Список аварийных солевых клапанов



Поз.	Система подачи солевого раствора	Номер детали	Описание	Количество для сборки	Минимальное количество для заказа
-	1600	27833	Предохранительный солевой клапан 2300, без защитного воздушного клапана	1	1
-		27834	Предохранительный солевой клапан 2300, HW, без защитного воздушного клапана	1	1
-		60067-03	Предохранительный солевой клапан 2310, без защитного воздушного клапана	1	1
-		25687	Солевой клапан 44, 914 мм	1	1
-		18961	Солевой клапан 44, 1250 мм	1	1
-	1710	25453	Предохранительный солевой клапан 2350, без защитного воздушного клапана	1	1
-		25364	Монтажный компонент, наружная резьба NPT 1 дюйм x внутренняя резьба $\frac{3}{8}$ дюйма	1	1

11.8. Список защитных воздушных клапанов

500

900


Поз.	Система подачи солевого раствора	Номер детали	Описание	Количество для сборки	Минимальное количество для заказа
1	1600	18168	Защитный воздушный клапан 500А, 915 мм (36 дюймов)	1	1
-		26773	Защитный воздушный клапан 500А, 1m25	1	1
2		23473	Защитный воздушный клапан 500 HW	1	1
3	1710	18979	Защитный воздушный клапан 900, 1m88	1	1
-		BU28510	Защитный воздушный клапан 900, 1m10	1	1
-		18980	Защитный воздушный клапан 900 HW	1	1

11.9. Список запасных частей распределительной системы



Внимание

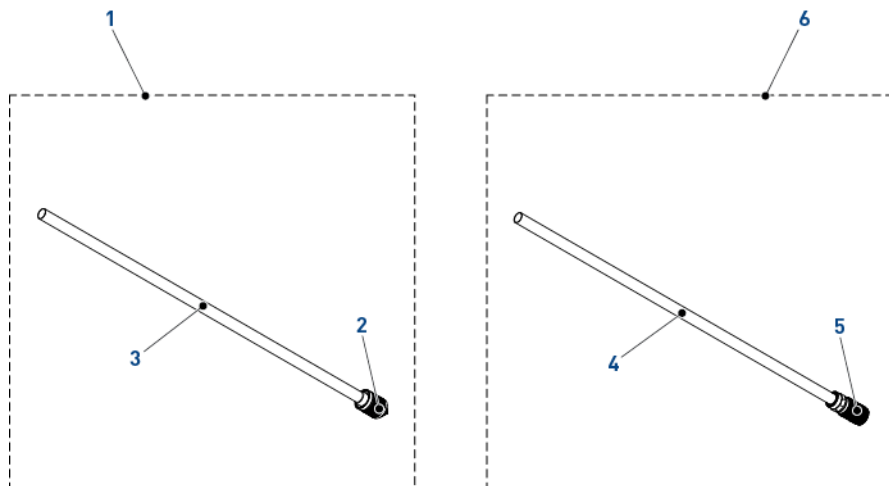
Для предотвращения утечки смолы через клапан соблюдайте размерность клапанов.



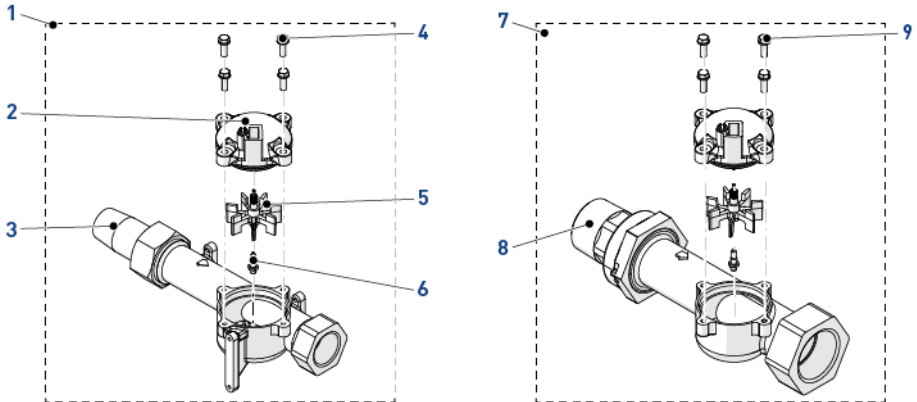
Примечания

Гнезда 0,2 мм используются для систем умягчения, гнезда 0,5 мм используются для систем фильтрации.

11.9.1. Трубы распределителя



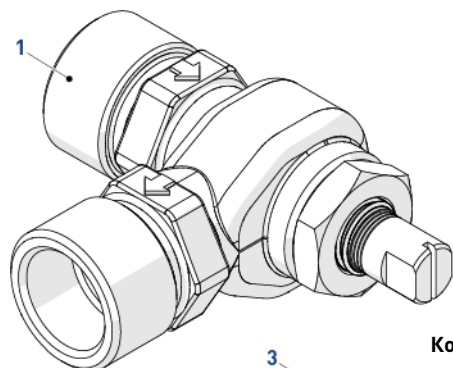
Поз.	Номер детали	Описание	Количество для сборки	Минимальное количество для заказа
1	18404	2 дюйма в сборе, 1m82	1	1
2	18396	Распределитель 2 дюйма	1	1
3	VU28649	Труба 2 дюйма, 1m66	1	1
4	21148HW	Труба HW 2 дюйма, 1m66	1	1
5	26050	Распределитель HW 2 дюйма	1	1
6	VU26052	2 дюйма в сборе, HW, 1m82	1	1

11.10. Список запасных частей счетчика


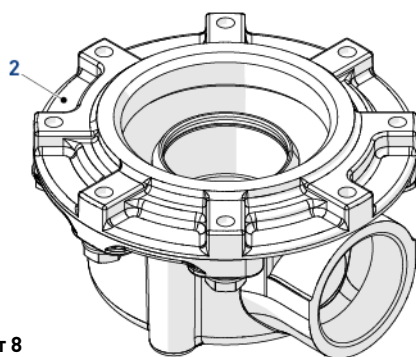
Поз.	Номер детали	Описание	Количество для сборки	Минимальное количество для заказа
1	18391	Счетчик в сборе, 1 дюйм, электрический	1	1
2	18330	Крышка счетчика в сборе, электрич.	1	1
3	14959-20	Корпус счетчика, 1 дюйм, промышленный	1	1
4	11737SP	Винт ТН М5х12	4	50
5	13509SP	Крыльчатка, кроме диаметра подключения 2 и 3 дюйма	1	10
6	13882SP	Ось крыльчатки для 13509	1	10
7	28076	Счетчик в сборе, 1 1/2 дюйма, электрический	1	1
8	27957	Корпус счетчика, 1 1/2 дюйма	1	1
9	12473SP	Винт с шестигранной головкой под шайбу 10-24х. 18-8SS	4	50

11.11. Список компонентов, соответствующих требованиям ЕС, и других компонентов

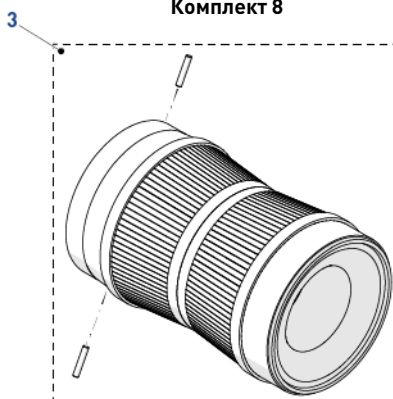
Устройство подмеса



Поворотный переходник бокового крепления



Комплект 8



Поз.	Номер детали	Описание	Количество для сборки	Минимальное количество для заказа
1	BU61564-10	Устройство подмеса, 1 дюйм, промышленное	1	1
2	61415-20	Поворотный переходник бокового крепления	1	1
3	Комплект 8	Верхний распределитель 2 дюйма со штифтом в сборе	1	1

12. Утилизация

Утилизация прибора осуществляется с соответствии с требованиями директивы 2012/19/EU или в соответствии с действующими законодательными нормами по охране окружающей среды в стране эксплуатации прибора. Прибор подлежит отдельной утилизации посредством уполномоченных организаций, действующих в соответствии с требованиями местного законодательства. Ответственный подход к утилизации прибора поможет защитить окружающую среду и здоровье человека, свидетельствуя о заботе о безопасности и социальной ответственности населения. Компания Pentair не принимает приборы с целью их утилизации. Для получения дополнительной информации обращайтесь в местные уполномоченные организации.





www.vodexpert.ru