



1. Vontron Technology Co., Ltd. Специализируется на изготовлении и техническом обслуживании RO и NF мембранных элементов. Владея основной технологией и способностью к изготовлению мембранного полотна, Vontron является крупнейшим профессиональным изготовителем композитных мембран RO в Китае, который имеет специализированную расчетную программу для разработки систем, их обслуживания и осуществляет техническую поддержку.
2. Vontron имеет собственное производство в Гуйяне с суммарной мощностью 8.5 млн. кв. м RO и NF мембранного листа ежегодно. Vontron занимает второе место в мире по выпуску мембранных элементов сухого типа.
3. Vontron разработал серии мембран, стойких к окислению и биологическому и органическому загрязнению, которые широко применяются в пищевой, фармацевтической промышленности, обеззараживании воды и обработке сточных вод.
4. Vontron производит более чем 50 моделей мембранных элементов 9 типов, отвечающих различным техническим требованиям и соответствующих международному уровню качества. Мембраны, сертифицированные по стандарту NSF, используются для опреснения морской воды, очистки питьевой воды и сточных вод в Италии, Испании, Германии, Турции, Корее, Японии, Вьетнаме, Малайзии, Таиланде, Сингапуре, Бразилии, России и других странах.
5. Vontron следуя корпоративному духу "Преодолевая себя, вести бесконечную погоню" посвящает себя тому, чтобы стать одним из мировых ведущих поставщиков в отрасли мембранной индустрии с большими объемами производства, высоким качеством продукции и уровнем технологии, полным ассортиментом продукции и лучшим сервисом.



Тип	Модель	Селектив- ность (%)	Производи- тельность GPD (m ³ /d)	Рабочее давление и Области применения	Условия тестирования		
					Давление Psi (MPa)	Содержа- ние по NaCl (ppm)	Возврат (%)
Бытовые Мембранные Элементы	ULP1810-40	97.0	40 (0.15)	Работают под экстремально низким давлением. Применяются в очистителях воды для домов, больниц, лабораторий для очистки воды с солесодержанием до 500ppm.	60 (0.41)	250	15
	ULP1812-50	97.5	50 (0.19)				
	ULP1812-75	97.5	75 (0.28)				
	ULP2012- 100	95.0	100 (0.38)				
Бытовые Мембраны высокого сопротивления к окислению.	HOR2012	97.5	50 (0.19)	Применяются для вод с окисляющими веществами или высокой загрязнённостью микробиологией.	60 (0.41)	250	15
Нестандартные Мембранные Элементы	ULP2812	97.0	200 (0.76)	Работают под экстремально низким давлением. Применяются в автоматических диспенсерах для воды и питьевых фонтанчиках.	100 (0.69)	500	15
	ULP3012	97.0	240 (0.91)				
	ULP3020	97.0	420 (1.60)				



Тип	Модель	Селективность (%)	Производительность GPD (m ³ /d)	Рабочее давление и Области применения	Условия тестирования		
					Давление Psi (MPa)	Содержание по NaCl (ppm)	Возврат (%)
Универсальные промышленные мембраны	LP21-8040	99.5	9600 (36.3)	Работают под низким давлением. Применяются для обычных или соленоватых вод.	225 (1.55)	2000	15
	LP22-8040	99.5	10500 (39.7)				
	LP21-4040	99.5	2400 (9.1)				
	XLP11-4040	98.0	2000 (7.6)	Работают под экстремально низким давлением. Применяются для вод с низким исходным солесодержанием, требующих невысокую селективность.	100 (0.69)	500	15
	ULP21-8040	99.0	11000 (41.6)	Работают под ультранизким давлением. Применяются для вод с довольно низким солесодержанием.	150 (1.03)	1500	15
	ULP12-8040	98.0	13200 (49.9)				
	ULP22-8040	99.0	12100 (45.7)				
	ULP32-8040	99.5	10500 (39.7)				
	ULP11-4040	98.0	2700 (10.2)				
	ULP21-4040	99.0	2400 (9.1)				
	ULP31-4040	99.4	1900 (7.2)				
	ULP11-4021	98.0	1000 (3.78)	Работают под ультранизким давлением. Применяются в коммерческих очистителях воды и в водоочистительных приборах в больницах и лабораториях.	150 (1.03)	1500	8
	ULP21-4021	99.0	950 (3.6)				
	ULP31-4021	99.4	850 (3.2)				
ULP21-2521	99.0	300 (1.13)					
ULP21-2540	99.0	750 (2.84)	15				
Мембраны для морской воды	SW21-8040	99.7	5000 (18.9)	Работают под высоким давлением. Применимы для морских вод и вод с высоким солесодержанием.	800 (5.5)	32800	8
	SW22-8040	99.7	6000 (22.7)				
	SW21-4040	99.5	1400 (5.3)				
	SW11-2540	99.2	500 (1.89)	Работают под высоким давлением. Применяются в маленьких системах на военных кораблях, морских судах, лабораториях и т.д. для опреснения морских вод и концентрированных соленоватых вод.			4
	SW11-4021	99.2	750 (2.8)				
	SW11-2521	99.2	200 (0.76)				
Мембраны устойчивые к обрастанию.	FR11-8040	99.5	9600 (36.3)	Работают под низким давлением. Применяются для вод с небольшим содержанием загрязнений (органические вещества, коллоиды)	225 (1.55)	2000	15
	FR11-4040	99.5	2200 (8.3)				
Мембраны высокого сопротивления к окислению.	HOR21-8040	99.2	9000	Применяется для вод с окисляющими веществами или серьезными микробиологическими загрязнениями.	225 (1.55)	2000	15
	HOR21-4040	99.2	2200				



Тип	Модель	Селективность (%)	Производительность GPD (m³/d)	Рабочее давление и Области применения	Условия тестирования		
					Давление Psi (MPa)	Содержание по NaCl (ppm)	Возврат (%)
Бытовые Наночистительные Мембранные Элементы	VNF1-1812	30~50	60(0.22)	Работают под экстремально низким давлением. Применяются в очистителях воды для домов, минерализирующих питьевых установках и т.д.	30 psi (0.2Mpa)	250 ppm (NaCl)	15%
		>60			30 psi (0.2Mpa)	250 ppm (NaCl)	15%
	VNF2-1812	50~70	50(0.19)		30 psi (0.2Mpa)	250 ppm (NaCl)	15%
		>80			30 psi (0.2Mpa)	250 ppm (NaCl)	15%
	VNF1-2012	30~50	100(0.38)		30 psi (0.2Mpa)	250 ppm (NaCl)	15%
		>60			30 psi (0.2Mpa)	250 ppm (NaCl)	15%
	VNF2-2012	50~70	85(0.32)		30 psi (0.2Mpa)	250 ppm (NaCl)	15%
		>80			30 psi (0.2Mpa)	250 ppm (NaCl)	15%
Промышленные Наночистительные Мембранные Элементы	VNF1-8040	40~60	12000(45.5)	Работают под экстремально низким давлением. Применяются в подготовке питьевой воды и в разделительных, концентрационных/очищающих процессах в пищевой промышленности, медицине, биотехнологии, охране окружающей среды.	70 psi (0.5Mpa)	2000ppm (NaCl)	15%
		>96	10000(37.5)		70 psi (0.5Mpa)	2000ppm (MgSO4)	15%
	VNF2-8040	80~95	7500(28.4)		70 psi (0.5Mpa)	2000ppm (NaCl)	15%
		>96	9000(33.9)		70 psi (0.5Mpa)	2000ppm (MgSO4)	15%
	VNF1-4040	40~60	2400(9.1)		70 psi (0.5Mpa)	2000ppm (NaCl)	15%
		>96	2000(7.5)		70 psi (0.5Mpa)	2000ppm (MgSO4)	15%
	VNF2-4040	80~95	1400(5.3)		70 psi (0.5Mpa)	2000ppm (NaCl)	15%
		>96	1800(6.8)		70 psi (0.5Mpa)	2000ppm (MgSO4)	15%
	VNF1-2540	40~60	800(3.03)		70 psi (0.5Mpa)	2000ppm (NaCl)	15%
		>96	650(2.46)		70 psi (0.5Mpa)	2000ppm (MgSO4)	15%
	VNF2-2540	80~95	525(1.98)		70 psi (0.5Mpa)	2000ppm (NaCl)	15%
		>96	600(2.27)		70 psi (0.5Mpa)	2000ppm (MgSO4)	15%



УНИВЕРСАЛЬНЫЕ ПРОМЫШЛЕННЫЕ МЕМБРАНЫ

Низконапорные элементы-серия LP

Подходят для обессоливания поверхностных, подземных вод, водопроводной воды и т.д. с солесодержанием до 10000ppm.

Ультранизконапорные элементы - серия ULP

Подходят для обессоливания вод с солесодержанием до 2000ppm таких как поверхностные, подземные, водопроводные.

Экстранизконапорные элементы - серия XLP

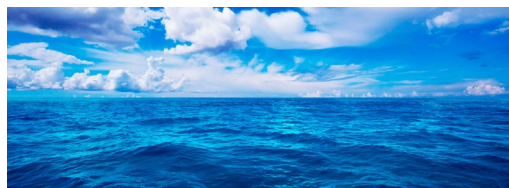
Подходят для обессоливания вод с низким солесодержанием, когда не требуется высокая селективность, с концентрацией соли ниже 1000ppm.



МЕМБРАНЫ ДЛЯ МОРСКОЙ ВОДЫ

Элементы для опреснения морской воды-серия SW

Применимы к очистке морских вод и высококонцентрированных солоноватых вод.



МЕМБРАНЫ УСТОЙЧИВЫЕ К ОБРАСТАНИЮ

Элементы устойчивые к обрастанию – серия FR

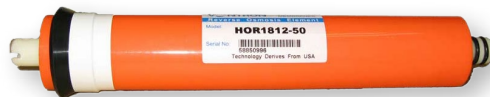
Серия FR используется при утилизации сточных вод и очищении сильнозагрязненных вод благодаря усиленному сопротивлению к отложениям солей и высокой устойчивости к органическим и микробиологическим загрязнениям, что позволяет снизить скорость обрастания и увеличить срок службы мембранного элемента



МЕМБРАНЫ ВЫСОКОГО СОПРОТИВЛЕНИЯ К ОКИСЛЕНИЮ

HOR мембраны

Серия HOR имеет отличные характеристики, которые остаются неизменными при длительном воздействии (до 30 часов) окислительных веществ 1880ppm. Она может выдержать кратковременное воздействие NaClO 26000 ppm*h, сохраняя селективность выше 98%.



БЫТОВЫЕ ОБРАТНООСМОТИЧЕСКИЕ ЭЛЕМЕНТЫ

Бытовые мембранные элементы размера 1812 и 2012 в основном применяются в многочисленных небольших системах, таких как бытовой очиститель воды и другие установки, очищающие воду в больницах и лабораториях.



НАНОФИЛЬТРАЦИОННЫЕ МЕМБРАНЫ

Наночелнофилтратнононые мембраны созданы для удаления из воды различных органических веществ, вирусов и большинства ионов металлов, в основном натрий, калий, кальций и магний ионы.

Бытовые NF элементы

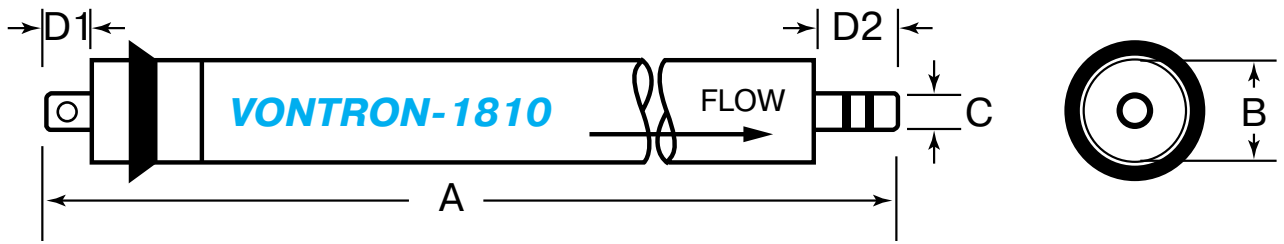
Бытовые наночелнофилтратнононые элементы размера 1812 и 2012 в основном применяются в многочисленных небольших системах, таких как бытовой очиститель воды и другие установки, очищающие воду в больницах и лабораториях.

Промышленные NF элементы.

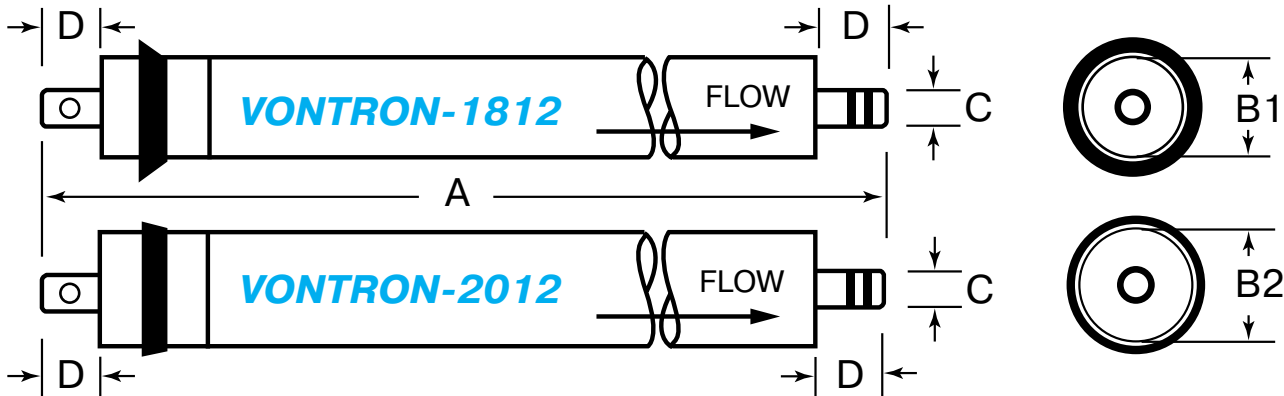
Промышленные наночелнофилтратнононые элементы используются в:

1. очистении питьевой воды;
2. процессах сепарации, концентрации, очистки в пищевой промышленности, медицине, биотехнологии, охране окружающей среды.

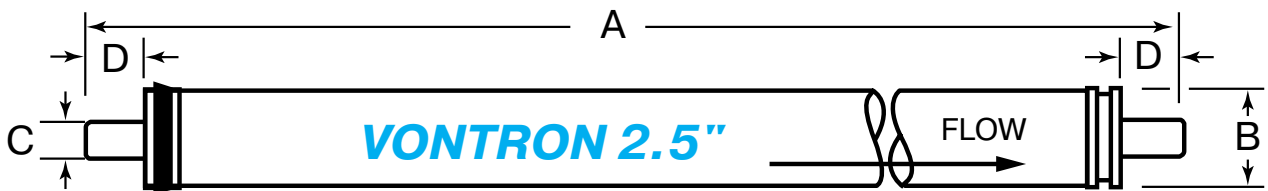




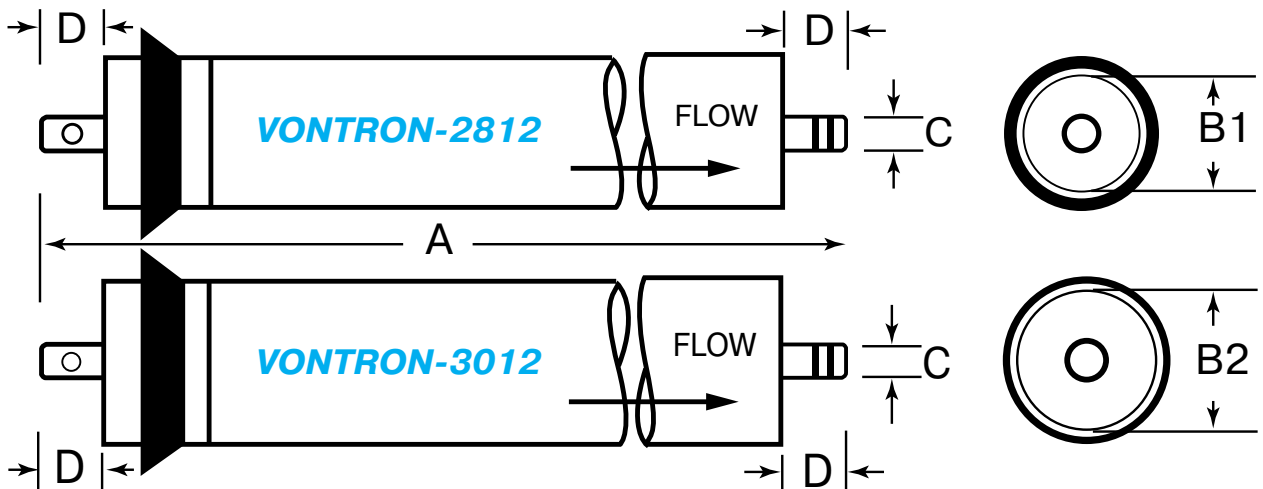
A=256.0mm (10.08") B=44.5mm (1.75")
 C=17.0mm (0.67") D1=15.0mm (0.59") D2=25.0mm (0.98")



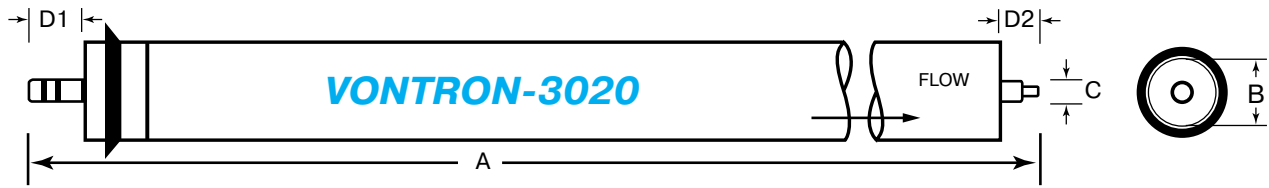
A=298.0mm (11.7") C=17.0mm (0.67")
 B1=44.5mm (1.75") B2=48.2mm (1.9") D=21.0mm (0.83")



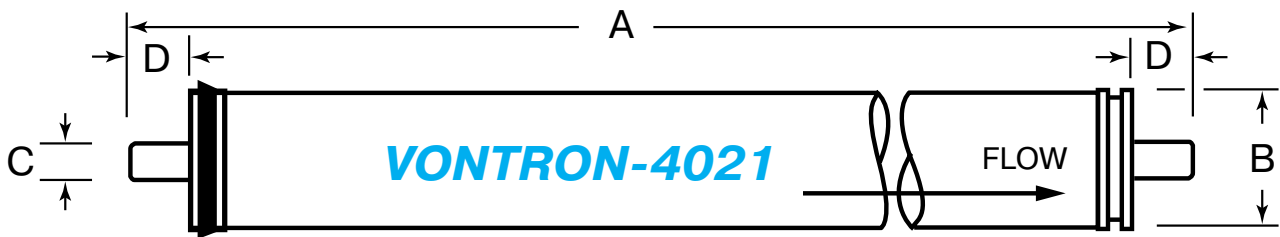
2540: A=1016.0mm (40") B=61.0mm (2.4") C=19.1mm (0.75") D=30.2mm (1.19")
 2521: A=533.4mm (21") B=61.0mm (2.4") C=19.1mm (0.75") D=30.2mm (1.19")



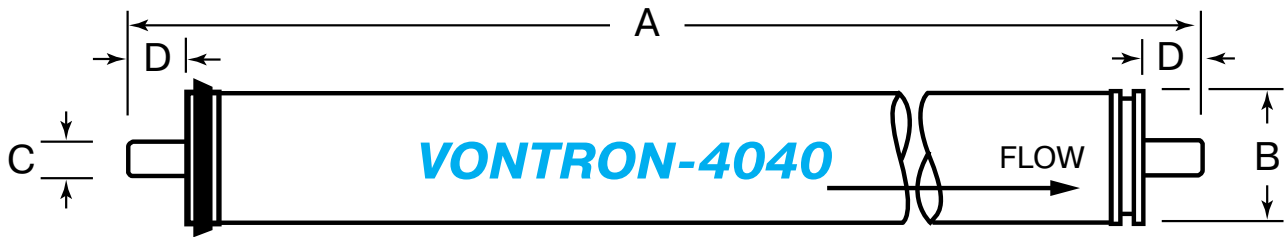
A=298.0mm (11.7") C=17.0mm (0.67")
 B1=71.1mm (2.8") B2=76.2mm (3.0") D=21.0mm (0.83")



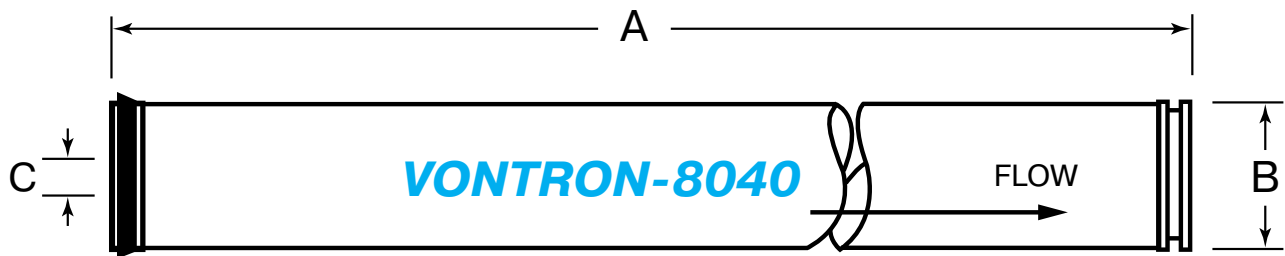
A=513.8mm (20.23") B=77mm (3.0")
C=26.1mm (0.85") D1=26.5mm (1.04") D2=23.3mm (0.92")



A=533.4mm (21") B=99.7mm (3.9")
C=19.1mm (0.75") D=30.2mm (1.19")



A=1016.0mm (40") B=99.7mm (3.9")
C=19.1mm (0.75") D=26.7mm (1.05")



A=1016.0mm (40") B=201.9mm (7.95") B=28.6mm (1.125")