



**ПРОТОЧНЫЙ
ВОДО-
ОЧИСТИТЕЛЬ**

КОРПУС

**РУКОВОДСТВО
ПО ЭКСПЛУАТАЦИИ
ВОДООЧИСТИТЕЛЯ**



**БАРЬЕР.
УДОБНО**

Введение

Благодарим вас за покупку корпуса водоочистителя «БАРЬЕР ПРОФИ bb».

Чтобы ознакомиться со всеми функциональными возможностями корпуса внимательно прочитайте данное руководство и сохраните его для обращения к нему в дальнейшем. Мы надеемся, что наши технологические достижения полностью отвечают Вашим запросам.

Внимание!

При замене используйте только сменные фильтроэлементы, указанные в данном руководстве. Несоблюдение этого требования может привести к изменению функциональных возможностей и технических характеристик корпуса водоочистителя.

Предупреждение

Изготовитель оставляет за собой право вносить в конструкцию корпуса водоочистителя изменения, не ухудшающие его работу.

Назначение

Корпус водоочистителя предназначен для установки на магистраль холодной воды с различными фильтроэлементами.

Корпус водоочистителя «БАРЬЕР ПРОФИ bb» является высокопроизводительной системой очистки и может быть использован для получения чистой воды в коттеджах, загородных домах, организациях общественного питания и других учреждениях, использующих для своих нужд чистую воду.

Корпус водоочистителя «БАРЬЕР ПРОФИ bb» высоконадежен и способен работать 24 часа в сутки.

Внимание!

Не используйте водоочиститель для доочистки воды, небезопасной в микробиологическом отношении, без применения средств обеззараживания воды.

Рекомендации

Используйте корпус водоочистителя только по назначению. Содержите корпус в чистоте и оберегайте от ударов и других механических повреждений. Не допускайте прилегания к трубам горячего водоснабжения. Не допускайте замерзания воды в корпусе и фильтроэлементах.

Технические характеристики

Количество ступеней очистки	1
Максимально допустимое давление воды на входе (атм)	7
Температура очищаемой воды (°C)	+5 ... +35
Тип резьбы для подключения к водопроводу	1" или 3/4"

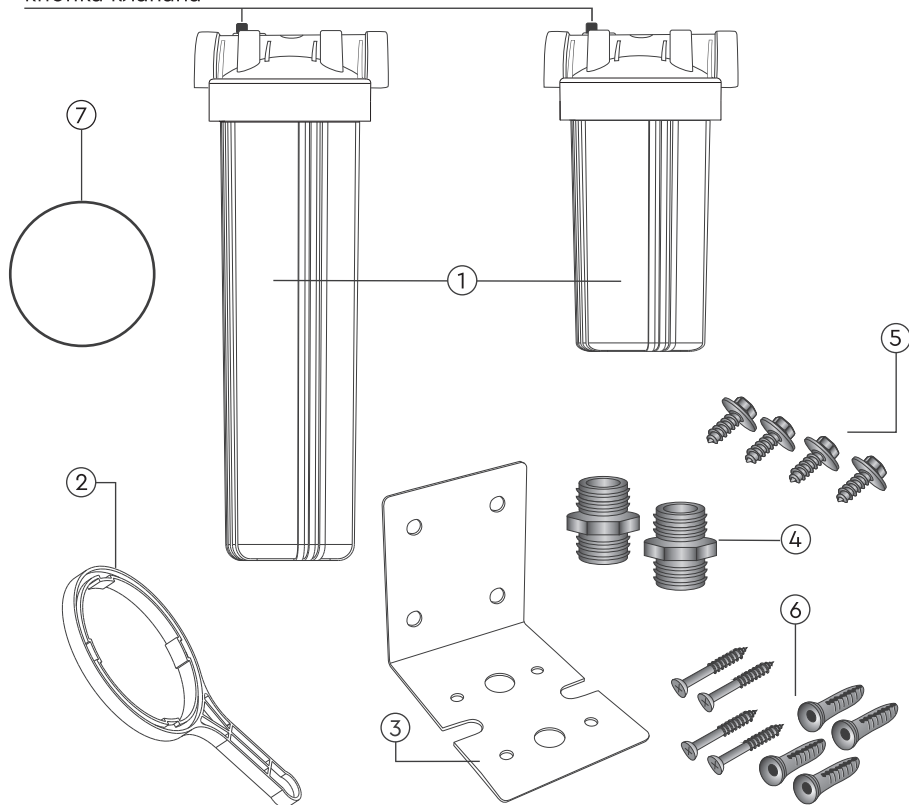
Габаритные размеры (не более)

Диаметр крышки (мм):	
БАРЬЕР ПРОФИ bb 10	180
БАРЬЕР ПРОФИ bb 20	180
Высота корпуса (мм):	
БАРЬЕР ПРОФИ bb 10	320
БАРЬЕР ПРОФИ bb 20	567

Комплектность

№ Наименование	Кол-во
1 Корпус водоочистителя	1 шт
2 Пластиковый ключ для замены фильтроэлементов	1 шт
3 Кронштейн для крепления к стене	1 шт
4 Сменные латунные штуцеры	2 шт
5 Шурупы для крепления кронштейна	4 шт
6 Шурупы с дюбелями для крепления водоочистителя к стене	4 шт
7 Уплотнительное кольцо	1 шт

кнопка клапана



Порядок установки

Внимание!

Перед началом работ по установке перекройте поступление воды к месту установки и откройте разборный кран, чтобы сбросить давление. Затем вновь закройте его.

Предварительно определите место установки корпуса фильтра. Обратите внимание на то, чтобы корпус не соприкасался с горячими трубами.

Установите кронштейн на крышку корпуса фильтра. Совместив отверстия на крышке и кронштейне, закрепите его шурупами.

Закрепите корпус на стене таким образом, чтобы между полом и нижней частью корпуса оставалось не менее 10 см для удобства замены фильтроэлементов.

При необходимости вверните в корпус латунные штуцеры с использованием ФУМ ленты.

Выполните врезку в магистраль холодной воды, либо по месту резьбового соединения труб, либо вырезав участок трубы достаточный для нарезания соединительной резьбы и присоединения гибкой подводки.

С помощью переходных муфт или гибкой подводки* присоедините корпус к магистрали холодной воды. При подключении обратите внимание на направление очистки, указанное на крышке водоочистителя: «IN» – вход; «OUT» – выход очищенной воды.

При необходимости соединения уплотняйте с использованием ФУМ ленты или льна с герметиком.

Проверка и начало работы

- Проверьте правильность подключения корпуса водоочистителя по схеме.
- Установите соответствующий фильтроэлемент.
- Откройте вентиль водопровода холодной воды.
- В течение нескольких минут водоочиститель заполнится водой.
- Стравите воздух из водоочистителя нажав на кнопку клапана, расположенную на крышке колбы и удерживая ее до тех пор, пока не потечет вода.
- Убедитесь в отсутствии протечек, выдержав корпус под давлением несколько минут. Если необходимо, подтяните соединения.

Внимание!

Во время первой недели эксплуатации ежедневно проверяйте корпус на предмет обнаружения протечек. По мере необходимости подтяните соединения.

Комплектация водоочистителя

Корпус водоочистителя «БАРЬЕР ПРОФИ bb» предназначен для использования с фильтроэлементами «БАРЬЕР ВВ10/ВВ20 Механика», «БАРЬЕР ВВ10/ВВ20 ФерроНить x2 10 мкм», «БАРЬЕР ВВ10/ВВ20 Карбон-блок», «БАРЬЕР ПРОФИ ВВ10/ВВ20 Смягчение», «БАРЬЕР ПРОФИ ВВ10/ВВ20 ПостКарбон», а также с фильтроэлементами стандарта BigBlue 10", 20" других производителей.

*Детали и материалы для подключения не входят в комплект поставки и приобретаются отдельно.

«БАРЬЕР ВВ10/ВВ20 Механика» в ассортименте

Очистка воды от нерастворимых механических загрязнений (ржавчины, окислы, ила, песка и т.п.).

«БАРЬЕР ВВ10/ВВ20 ФерроНить 10 мкм» в ассортименте

Очистка от растворенного железа и тяжелых металлов. Рекомендовано для воды с высоким содержанием растворенного железа.

«БАРЬЕР ВВ10/ВВ20 Карбон-блок»

Очистка от хлора, хлорорганических и других органических соединений. Дополнительная тонкая очистка от механических загрязнений.

«БАРЬЕР ПРОФИ ВВ10/ВВ20 Смягчение»

Снижает в воде содержание солей жесткости. Высококачественная ионообменная смола эффективно предотвращает образование накипи.

«БАРЬЕР ПРОФИ ВВ10/ВВ20 ПостКарбон»

Финишная очистка воды от хлора и хлорорганических соединений. Ионообменное волокно задерживает ионы тяжелых и токсичных металлов, очищает воду от растворенного железа. Активированный уголь, обработанный серебром, предотвращает рост бактерий.

Максимальный срок службы фильтроэлементов – 1 год с начала эксплуатации, независимо от объемов очищенной воды.

Рекомендации по замене фильтроэлементов

1. Перекройте подачу воды к водоочистителю, либо закройте кран на входе в водоочиститель, если он установлен.
2. Откройте любой разборный кран после водоочистителя, чтобы сбросить давление. Затем закройте его. Если на выходе из водоочистителя установлен запорный кран – закройте его.
3. Отверните ключом колбу.
4. Удалите использованный фильтроэлемент, слейте остатки воды и вымойте поверхность колбы щеткой с использованием бытовых моющих средств от грязи. Тщательно ополосните колбу водопроводной водой.
5. Осмотрите внутреннюю поверхность крышки колбы. В случае необходимости очистите ее от грязи с использованием щетки или влажной губки.
6. Установите новый фильтроэлемент в колбу. Убедитесь в правильности установки фильтроэлемента и наличии уплотнительной прокладки. Убедитесь в правильности положения и отсутствии повреждений уплотнительного резинового кольца колбы, наверните колбу на крышку и затяните ключом.
7. Откройте подачу воды к водоочистителю.
8. Дождитесь заполнения водоочистителя водой.
9. Стравите воздух из водоочистителя, нажав кнопку клапана на крышке колбы и удерживая ее до тех пор, пока не потечет вода.
10. Если на выходе из водоочистителя установлен кран – откройте его.
11. Перед началом использования новых картриджей слейте не менее 50 литров очищенной воды, для того, чтобы промыть фильтроэлементы.

Возможные неисправности и способы их устранения

Неисправность	Возможная причина	Способ устранения
Подтекание в месте соединения крышки и корпуса	<ul style="list-style-type: none">• Соединение корпуса с крышкой не герметично• Повреждена уплотнительная прокладка	<ul style="list-style-type: none">• Подтяните корпус водоочистителя с помощью специального ключа.• Замените уплотнительную прокладку
Подтекание в месте соединения крышки к трубке/штуцеру	Не затянуты штуцер, переходник или накидная гайка.	Подтяните данное место соединения или повторно соберите место протечки с использованием ФУМ-ленты.

Гарантии изготовителя

Изготовитель гарантирует исправную работу корпуса водоочистителя в течение 12 месяцев со дня продажи. Покупатель вправе, при выявлении недостатков в течение гарантийного срока, предъявить изготовителю (продавцу) требования, предусмотренные статьей 18 закона РФ «О защите прав потребителей». Изготовитель освобожден от ответственности по основаниям, предусмотренным в абзаце 2 пункта 6 статьи 18 закона РФ «О защите прав потребителей».

Хранить при температуре от +5 °С до +40 °С.

Срок службы корпуса водоочистителя – 5 лет.

Указания по утилизации:

По истечении срока службы утилизировать как бытовые отходы.

Бесплатная горячая линия по России по вопросам установки и обслуживания: 8-800-100-100-7

Не подлежит подтверждению соответствия требованиям технического регламента ТР ТС 010/2011 "О безопасности машин и оборудования" (ст.7.п.1).

Изготовитель:

АО «БВТ БАРЬЕР РУС», РФ, 142400, Московская область, Богородский городской округ, город Ногинск, территория Ногинск-Технопарк, д. 2.

BWT BARRIER

45.0162.00.20220208

