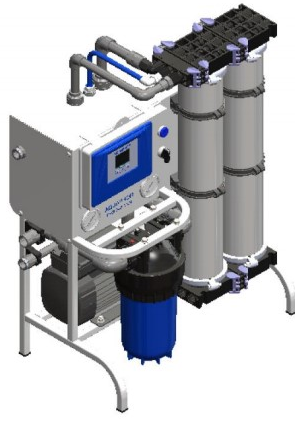


СИСТЕМА ОБРАТНОГО ОСМОСА  
**Aquaphor**

СЕРИЯ  
М



**APRO-150**



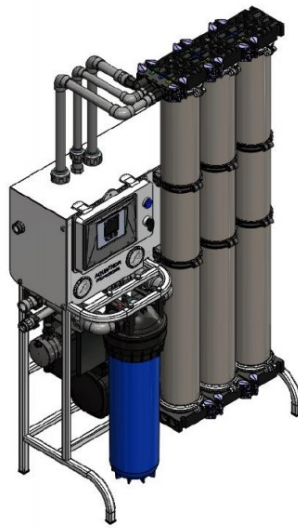
**APRO-300**



**APRO-250**



**APRO-500**



**APRO-750**

**РУКОВОДСТВО ПО МОНТАЖУ  
И ЭКСПЛУАТАЦИИ**

Модель: \_\_\_\_\_

Серийный номер: \_\_\_\_\_

Место установки \_\_\_\_\_

Дата ввода в эксплуатацию \_\_\_\_\_

**СОДЕРЖАНИЕ**

1. ВВЕДЕНИЕ	3
2. НАЗНАЧЕНИЕ	3
3. ОБОЗНАЧЕНИЕ И КОМПЛЕКТНОСТЬ	4
3.1. Обозначение	4
3.2. Комплектность	5
4. ТЕХНИЧЕСКИЕ ХАРАКТЕРИСТИКИ	6
5. ТРЕБОВАНИЯ К КАЧЕСТВУ ИСХОДНОЙ ВОДЫ	6
6. УСТРОЙСТВО И ПРИНЦИП РАБОТЫ	7
6.1. Устройство	7
6.2. Технологическая схема Системы обратного осмоса Aquaphor	8
7. УСТАНОВКА СИСТЕМЫ ОБРАТНОГО ОСМОСА	14
7.1. Размещение системы	14
7.2. Трубопроводы	14
7.3. Питающая вода	14
7.4. Монтаж линии пермеата и первичная промывка мембран	14
7.5. Подключение линии дренажа	15
7.6. Электричество	14
7.7. Контроль уровня	14
7.8. Насосы	14
7.9. Предфильтрация	14
7.10. Система	15
7.11. Меры безопасности	15
7.12. Начало эксплуатации	15
7.13. Эксплуатация	15
7.14. Техническое обслуживание при выключении	16
7.15. Режим работы	16
8. СИСТЕМА УПРАВЛЕНИЯ	16
8.1. Система управления и индикации	16
8.2. Управляющий контроллер	16
8.3. Электрические схемы	17
8.4. Таблица соответствия обозначений на русском и английском языках	23
8.5. Возможные неисправности	24
9. РЕЖИМ ПРОМЫВКИ НА МЕСТЕ (CIP)	25
10. Правила хранения и транспортировки	25
11. ГАРАНТИЯ	26
12. Гарантийный талон	28

### 13. ВВЕДЕНИЕ

Система обратного осмоса Aquaphor (далее по тексту система ОО) изготовлена компанией «Westaqua-Invest OÜ» (Эстония), по заказу ООО «Аквафор» (Россия, Санкт-Петербург).

Система ОО предназначена для снижения общего солесодержания по принципу обратного осмоса (деминерализации, обессоливания, снижения электропроводности) из воды муниципальных и локальных водопроводных сетей (артезианских скважин, колодцев и др.) при соответствии их установленным настоящим руководством требованиям.

Система ОО наиболее эффективная и безопасная установка по обессоливаю воды.

***Внимание:*** Система ОО не предназначена для решения всех проблем, связанных с очисткой воды и самостоятельно (как основная ступень очистки) как правило, не устанавливается. Для надлежащей ее работы требуется предварительная очистка.

Система ОО, допускается по гигиеническим показателям к ввозу с целью реализации на территории Российской Федерации в качестве фильтра для снижения в воде общего солесодержания при условии соблюдения санитарных норм и правил пользования.

Материалы системы ОО безопасны, нетоксичны и не выделяют в воду опасных для здоровья и окружающей среды веществ. По гигиеническим и санитарно-химическим показателям система ОО соответствует гигиеническим требованиям.

### 14. НАЗНАЧЕНИЕ

- 14.1. Система ОО предназначена для деминерализации воды, т.е. устранения растворенных солей, в том числе соли жесткости, тяжелые металлы, фториды, нитраты, аммоний и т.п., органических веществ, бактерий, вирусов и позволяет получать воду в соответствии с нормами СанПиН 2.1.4.1074-01 «ПИТЬЕВАЯ ВОДА, ГИГИЕНИЧЕСКИЕ ТРЕБОВАНИЯ К КАЧЕСТВУ ВОДЫ ЦЕНТРАЛИЗОВАННЫХ СИСТЕМ ПИТЬЕВОГО ВОДОСНАБЖЕНИЯ. КОНТРОЛЬ КАЧЕСТВА» и лучше, а также высококачественную воду для технологических нужд.
- 14.2. Система ОО исполнения S устанавливается на объектах (жилые дома, предприятия, котельные и т.д.), где мощности электрических сетей, магистралей водоподачи и водоотведения соответствуют предъявляемым настоящим руководством требованиям.
- 14.3. Система ОО спроектирована и изготовлена с учетом работы в непрерывном режиме, на протяжении всего срока эксплуатации, при соблюдении требований, изложенных в настоящем руководстве. Случаи остановок обуславливаются проведением регламентных работ, планового обслуживания, осуществления химических промывок и т.п.
- 14.4. Для оптимального выбора системы ОО и типа установленных в ней мембран заказчик должен предоставить результаты исследования воды, либо образец воды для проведения анализа и требования к качеству очищенной воды.

**15. ОБОЗНАЧЕНИЕ И КОМПЛЕКТНОСТЬ**

15.1. Обозначение (формула) Систем обратного осмоса Aquaphor

Система обратного осмоса Aquaphor модель T RO X- Y- L-NNN- Z-QQ-UJH-G-T-A

Обозначение	Содержание обозначения	Расшифровка обозначения
T	Торговое наименование (при наличии)	AP (Aquaphor Professional)
RO	Тип системы	Обратный осмос
X	Тип исполнения системы	S – малая
		M - средняя
		L – стандартная
		I – индустриальная
Y	Номинальная производительность системы по чистой воде	от 125 до 500000, л/час
L	Тип(ы) предфилтра(ов) * (при наличии)  (* - отсутствует обозначение в случае стандартного комплекта предфилтров)	UF – ультрафильтрация
		MF – микрофильтрация
		BG – мешочного типа
		MC – мультипатронный фильтр
		CF – угольный
		SF – умягчающий
		SC – промывной сетчатый или дисковый
		UV – обеззараживающий
		PP – полипропиленовый
		AF – осадочный
		BF – обезжелезивательный
Y1 ÷ Y100 – комплект предфилтров		
NNN	Мембрана*  (* - отсутствует обозначение в случае мембраны 21H(серияS), 22H (серия L), 23H (серия I))	N – селективность: 1 – специальная 2 –высокоселективная 3 – низкоселективная
		N – размер мембраны: 1 – 4021 2 – 4040 3 – 8040 4 – 2521 5 – 2540 6 - 3012
		N – тип мембраны: H – высоконапорная U – низконапорная X–экстра низконапорная S – на морскую воду A –устойчивая к окислителю F – на органическую воду N– нанофильтрационная
	Насос(ы) (при наличии)	C – CNP (Hydroo™)
		G – Grundfos
		W – Lowara
		T – Fluid-o-Tech
		P – Procon
		X – Pentax Pump
Q	Насос-дозатор (при наличии)	D
Q	Количество насос - дозатора	от 1 до 10
U	Промывка "Flushing" (при наличии)	F
J	Промывка пермеата (при наличии)	PВ
H	Комплектация для химической промывки (при наличии)	CIP – "комплект" для промывки
G	Тип (ы) постфилтра (ов)* (при наличии)  (* - отсутствует обозначение в случае стандартного комплекта постфилтров)	FC – кондиционирование
		UV – обеззараживающий
		UF – ультрафильтрация
		M – минерализация
		MF – микрофильтрация
V1 ÷ V100 – комплект постфилтров		
T	Накопительная емкость (при наличии)	Вместимость от 0.01 м <sup>3</sup> до 100 м <sup>3</sup>
A	Модификация (по спецификации)	от 1 до 100

Пример: Система обратного осмоса Aquaphor модель APRO-M-150-G-D-F

Исполнение системы - средняя с, номинальная производительность системы по чистой воде 150 л/час, с насосом Grundfos, с насосом дозатором Grundfos DDE 6-10, с функцией гидравлической промывки.

#### 15.2. Комплектность системы

№	НАИМЕНОВАНИЕ	Тип	Кол-во элементов				
			AP RO S-150	AP RO S-300	AP RO S-250	AP RO S-500	AP RO S-750
F-01	Корпус фильтра	10" или 20"	1	1	1	1	1
	Блоковый угольный картридж Аквафор	B510 (520)-12 ЭФГ254 (508)-05	1	1	1	1	1
LPS 02	Реле низкого давления	P6E	1	1	1	1	1
XV-01	Входной соленоидный клапан	DN16 220V DN25 220V	1	1	1	1	1
XV-04	Дренажный кран	DN16 220V	1	1	1	1	1
PI1- PIX	Индикатор давления	0-10bar	2	2	2	2	2
P-01	Насос высокого давления	Grundfos серии CM	1	1	1	1	1
FT01-FT0X	Расходомер	импульсный	2	2	2	2	2
MV-XX	Корпус мембраны (XX – номер корпуса)	4021 4040	1	2	1	2	3
RV02	Игольчатый вентиль	1/2" (3/4" / 1")	1	1	1	1	1
RV03	Регулируемый кран	1/2" (3/4" / 1")	1	1	1	1	1
CV01-CV0X	Обратный клапан	1/2" (3/4" / 1")	2	2	2	2	4
RV-01	Регулирующий клапан	1/2" (3/4" / 1")	1	1	1	1	-
FL01-FL0X	Расходомер	1/2" (3/4" / 1")	2	2	2	2	2
ECT-01	Датчик электропроводности	SS	1	1	1	1	1
	Управляющий контроллер	AQUAPHOR APRO	1	1	1	1	1
	Электрический шкаф	220VAC	1	1	1	1	1
	Каркас	Сталь с полимерным покрытием (модификация-3) или из нержавеющей стали	1	1	1	1	1
	Элемент мембранный	XLP11/AP-90 или аналоги	1	2	1	2	3
	Паспорт		1	1	1	1	1
	Упаковка		1	1	1	1	1

## 16. ТЕХНИЧЕСКИЕ ХАРАКТЕРИСТИКИ

МОДЕЛЬ	APRO-M-150	APRO-M-300	APRO-M-250	APRO-M-500	APRO-M-750
Питание	220 В, 50Гц				
Снижение солесодержания, %	до 98				
Тип мембраны	1 x 4021	2 x 4021	1 x 4040	2 x 4040	3 x 4040
Номинальная производительность по чистой воде, л/час	150	300	250	500	750
Поток входной воды при давлении 2.8 bar, м <sup>3</sup> /час	0,2—0,3	0,4—0,6	0,3—0,5	0,7—1,0	1,0—1,4
Степень отбора пермеата, %	50 - 85				
Масса нетто, кг	52	59	67	75	88
Потребляемая мощность, Вт	500		670		1,2
Габаритные размеры (ВШ*Г), мм	725x475x390	845x595x390	1210x555x390	1270x630x390	1270x765x390
Присоединительные размеры вх./вых./др.	¾"F / ½"JG / ½"JG			¾"F / ½"JG / ½"F	¾"F / ½"F / ½"F

\* Габаритный размер указан для систем без навесного дозирующего насоса

## 17. ТРЕБОВАНИЯ К КАЧЕСТВУ ИСХОДНОЙ ВОДЫ

- 17.1. Хлор: часто, муниципальная вода хлорируется с целью ее обеззараживания, в этом случае необходима установка предварительного фильтра для удаления хлора (как правило, на основе угольных сорбентов). Обратносмотические мембраны изготовлены из полотен специальной пленки, и свободный хлор может разрушить мембрану.
- 17.2. Жесткость: Жесткость исходной воды не должна превышать 0,34 мгэв/л (17 ppm) \*. Чтобы гарантировать этот параметр, необходима установка умягчающего оборудования либо необходимо обеспечить подачу ингибитора солеотложения.
- 17.3. Железо: если концентрация ионов железа во входной воде более 0,1 мг/л, должно быть установлено обезжелезующее оборудование.

Производительность мембран указана при температуре исходной воды 25°C, она уменьшается вместе со снижением температуры исходной воды.

*Например: понижение температуры входной воды на 1°C может снизить производительность на 3%.*

## Рабочие параметры исходной воды

ПАРАМЕТР	ВЕЛИЧИНА
Температура входной воды	+5...+35 °C
Минимальное давление входной воды	40 PSI (2,8 кг/см <sup>2</sup> )
Минимальный поток входной воды	См. таблицу п.4
Максимальный слив в дренаж	См. таблицу п.4
Диапазон рабочих температур	4 ÷ 45 °C
Допустимый (оптимальный) диапазон pH	3 ÷ 10 (7 ÷ 7,5)
Жесткость	Не более 0,34 мгэв/л (17 мг/л)*
Мутность	Не более 5 SDI
Нефтепродукты	отсутствие
Синтетические ПАВ	отсутствие
Солесодержание (TDS)	3000 мг/л
Железо общее	Не более 0,1 мг/л
Окислители (хлор, озон, KMnO <sub>4</sub> )	Не более 0,1 мг/л
Марганец (Mn)	Не более 0,05 мг/л
Органические примеси	Не более 5 мго <sub>2</sub> /л

\*Значение дано для примерной оценки. Определяется индексом Ланжелье в линии концентрата после последней ступени. Для предотвращения забивания мембран солями жесткости значение Ланжелье должно быть отрицательным.

**Примечание:** В случае несоответствия Вашей воды предъявляемым требованиям, перед системой ОО необходимо установить специальное оборудование. Рекомендации по установке дополнительного оборудования выдаются специалистом сервисной службы на основании анализа воды, привязки к геодезическим и архитектурно-планировочным условиям заказчика.

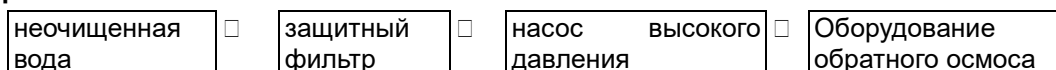
**Внимание:** при фильтрации воды из неизвестных источников, с целью предотвращения биообрастания, поступающая вода должна быть **ОБЯЗАТЕЛЬНО** обеззаражена. Оптимально для этих целей подходит система ультрафильтрации «Аквафор УЛЬТРА», обеспечивающая 100% гарантию удаления микроорганизмов без применения реагентов.

**Внимание!!!** В случае наличия солей жесткости в воде, подаваемой на систему обратного осмоса, требуется установка умягчающего оборудования или введение в подаваемую воду специального реагента – ингибитора солеотложения (антискаланта) посредством насоса дозатора Grundfos DDE 6-10. Подача не обработанной воды может привести к зарастанию поверхности мембран солями или к выходу их из строя.

В случае наличия в исходной воде хлоридов (Cl) $>$ 1000 мг/л и/или сульфатов (SO<sub>4</sub>) $>$ 500 мг/л, а также силикатов (SiO<sub>2</sub>) $>$ 10 мг/л, рекомендуется обратиться к уполномоченному представителю фирмы АКВАФОР или Вашему продавцу системы АPRO для оценки рисков засорения мембран и преждевременного выхода из строя частей и агрегатов установки ОО из строя.

## 18. УСТРОЙСТВО И ПРИНЦИП РАБОТЫ

### 18.1. Устройство



#### 18.1.1. Схема процесса

##### Защитный фильтр:

Фильтр Gross 10 (20) с модулем B520-12– установлен на входе установки для защиты мембран системы ОО от воздействия активного хлора (B520-12). Изготовлен из спеченного порошкового активированного угля в полимерной матрице (технология Carbon Block). Либо с модулем PP20 для защиты от механических взвесей. Фильтр Gross 10 (20) с модулем PP5 мкм – устанавливается после B520-12 или PP20 для предотвращения попадания частиц крупнее 5 мкм в мембранные модули системы ОО. Фильтрующий элемент изготовлен из полипропилена.

Необходимо регулярно производить замену фильтрующих модулей для сохранения скорости подачи воды, а также недопущения попадания хлора и твердых частиц в мембранные модули.

Инструкция по замене: обесточить установку, перекрыть доступ воды на систему ОО, сбросить давление, нажав кнопку сброса давления, расположенную на корпусе фильтра Gross. Подставить под разбираемый Gross подходящую емкость для сбора сливаемой воды, прилагаемым ключом стронуть накидную гайку корпуса Gross и открутить ее придерживая стакан корпуса, вынуть старый модуль, вылить воду, при необходимости протереть стакан и верхнюю крышку, установить новый модуль, установить стакан корпуса обратно строго вертикально, затянуть гайку корпуса вручную и слегка подтянуть ее ключом до полноценного уплотнения.

После замены или осмотра модулей, необходимо открыть выпускной клапан в верхней части защитного фильтра, чтобы в начале работы стравить воздух. Модули подлежат замене, когда перепад давления до и после них составит  $>$  0,06 МПа. Требуется регулярно производить замену модулей, как правило, каждые один-три месяца. Это необходимо для предотвращения их забивания или повреждения мембран установки обратного осмоса твердыми частицами или хлором.

#### 18.1.2. Насос высокого давления установки обратного осмоса

Система ОО может быть оснащена насосами различных производителей и марок, алгоритм работы системы ОО при этом не меняется

##### Инструкция по эксплуатации:

18.1.2.1. Установите регулятор давления, чтобы обеспечить рекомендуемое давление на входе в систему ОО, переключите насос в автоматический режим. Автоматическая работа насоса обеспечивается с помощью датчиков уровня воды бака исходной воды, бака чистой воды, а также входного реле давления.

18.1.2.2. Перед пуском насоса, отвинтите воздуховыпускной винт, расположенный в верхней части насоса, для выпуска воздуха.

18.1.2.3. Если насос используется после длительного периода простоя, в первую очередь проверьте возможность свободного вращения вентилятора двигателя, так как возможно заедание вследствие коррозии.

### 18.1.3. Установка обратного осмоса.

Перед установкой мембран необходимо промыть трубопроводы установки, чтобы исключить попадание пыли, образовавшейся при монтаже, или другого мусора в систему с высокого давления установки обратного осмоса. Внимание: направление установки мембран строго определено и обозначено стрелками.

### 18.1.4. Принцип очистки воды в системе обратного осмоса.

В системе установлено обратно осмотическая(ие) мембрана(ы). При надлежащем техническом обслуживании системы ОО срок службы мембран составляет 3-5 лет или более. В настоящем руководстве приведена методика эксплуатации и технического обслуживания, позволяющие максимально использовать преимущества установки и продлить срок службы обратноосмотических мембран. Работа системы ОО основана на методе мембранного разделения, позволяющем удалить ионы солей, органические соединения, коллоидные частицы, бактерии и другие примеси из воды с целью ее обессоливания или очистки. В основу положен принцип разделения растворителя (чистой воды) и раствора (загрязненной воды) с помощью мембраны. Вода (растворитель) стремится попасть в раствор – этот процесс называется осмос. Между водой и раствором существует осмотическое давление. Если к раствору приложить давление больше, чем осмотическое, то растворитель (вода) будет фильтроваться через мембрану обратно из раствора. Таким образом, происходит ее обессоливание за счет обратного осмоса. При достаточном давлении неочищенная вода проходит через обратноосмотические мембраны, после чего из установки выходит очищенная вода. Концентрация растворенных веществ и взвешенных частиц постепенно повышается. Затем этот раствор отводится в виде сливной воды. В этом и заключается принцип работы системы очистки воды на основе обратного осмоса.

### 18.2. Технологическая схема системы обратного осмоса.

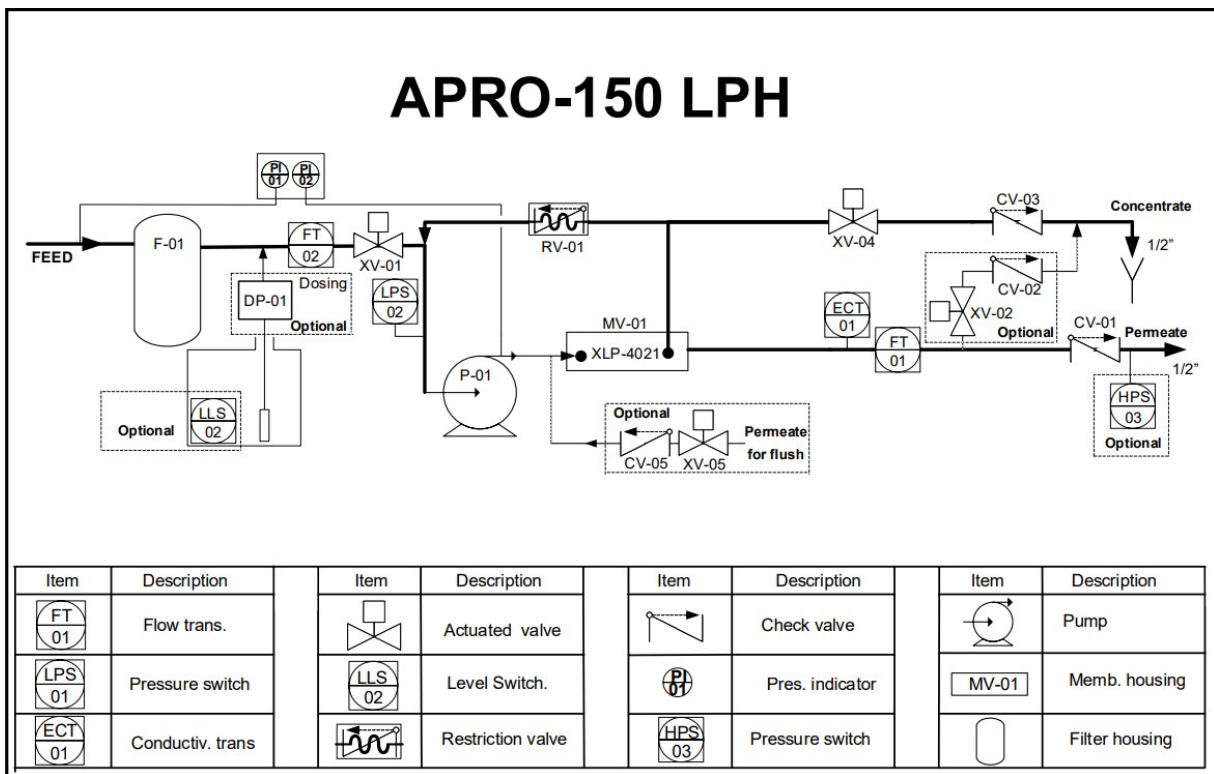
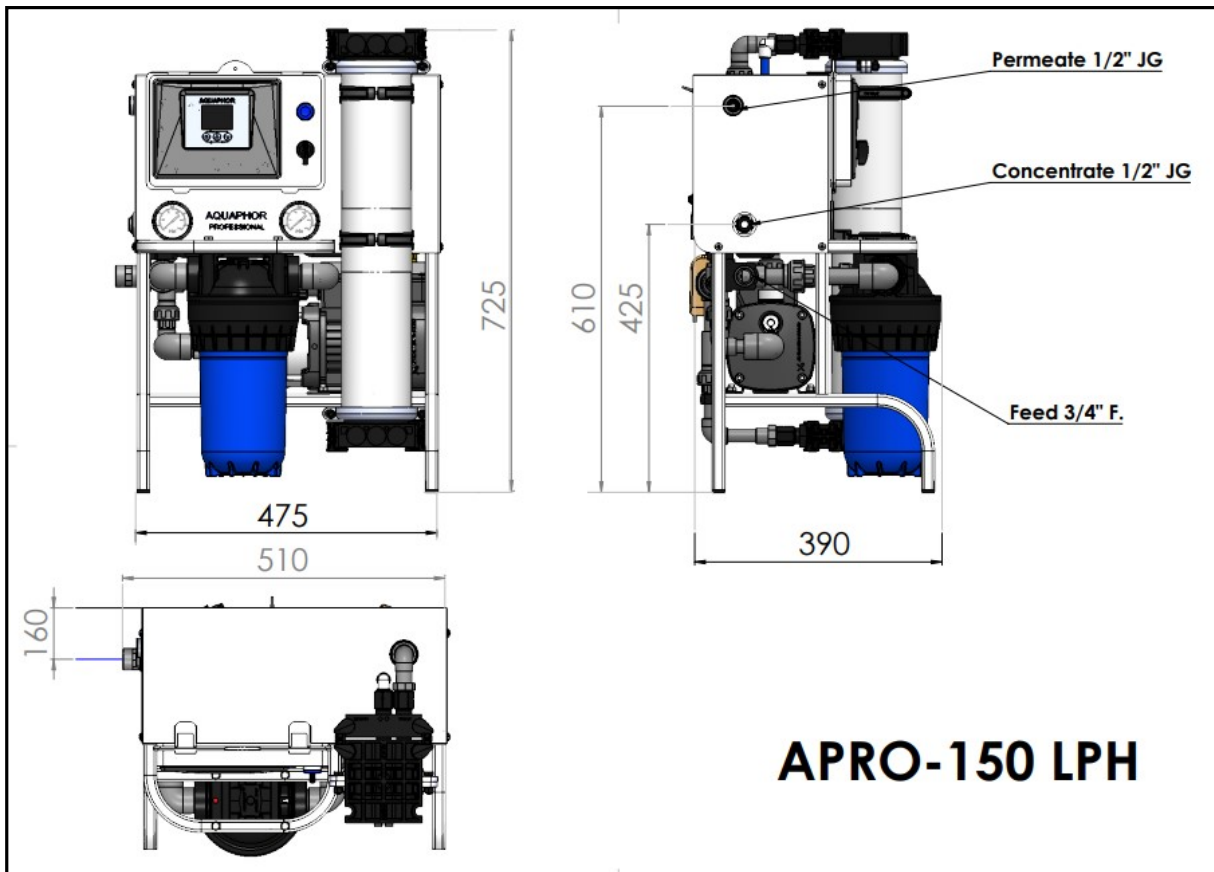
Неочищенная вода проходит через защитные фильтры, которые позволяют удалить хлор (в моделях, укомплектованных модулем В510-12 или В520-12) и большую часть взвешенных частиц, и поступает в насос высокого давления, который его подымает до 0,6-1,5 МПа (необходимое давление зависит от типа используемой мембраны). Затем, вода подается в блок обратного осмоса, находящийся под давлением. Блок состоит из корпусов, в которых установлены обратноосмотические мембраны, разделяющие пермеат (продукт, т.е. очищенная вода) и концентрат (дренаж). Пермеат и концентрат выходят из корпуса через разные отверстия. Концентрат проходит через весь корпус и попадает в трубу для слива. Расход концентрата регулируется специальным краном. Для измерения расхода концентрата используется расходомер концентрата. Часть концентрата можно вернуть, чтобы обеспечить экономичность системы ОО. Расход рециркулята регулируется специальным краном. Для измерения расхода рециркулята используются расходомеры концентрата и пермеата (продукта) совместно с измерителем высокого давления. Пермеат (продукт), получаемый с помощью обратноосмотических мембран, поступает в бак чистой воды, его расход измеряется расходомером пермеата (продукта).

№	НАИМЕНОВАНИЕ	№	НАИМЕНОВАНИЕ
F-02	Фильтр тонкой механической очистки	MV-XX	Корпус мембраны (XX – номер корпуса)
LLS01	Датчик уровня ингибитора (опция)	FT-01	Расходомер пермеата
LPS01	Датчик давления пермеата (опция)	FT-02	Расходомер входной воды
LPS02	Реле низкого давления после фильтра	CV-01	Обратный клапан пермеата (продукта)
XV-01	Соленоидный клапан исходной воды	CV-02	Обратный клапан сброса пермеата
XV-02	Клапан сброса пермеата (опция)	CV-03	Обратный клапан рециркулята
XV-04	Кран регулировки дренажа	CV-04	Обратный клапан напорной линии
XV-05	Клапан линии промывки (опция)	CV-05	Обратный клапан линии циркуляции
PI01	Индикатор давления после фильтров	CV-06	Обратный клапан линии промывки (опция)
PI02	Индикатор давления на мембраны	FL-01	Измеритель потока пермеата
P-01	Насос высокого давления	FL-02	Измеритель потока концентрата
P-02	Насос циркуляции (опция)	ECT-01	Датчик электропроводности пермеата
DP-01	Дозирующий насос (опция)		

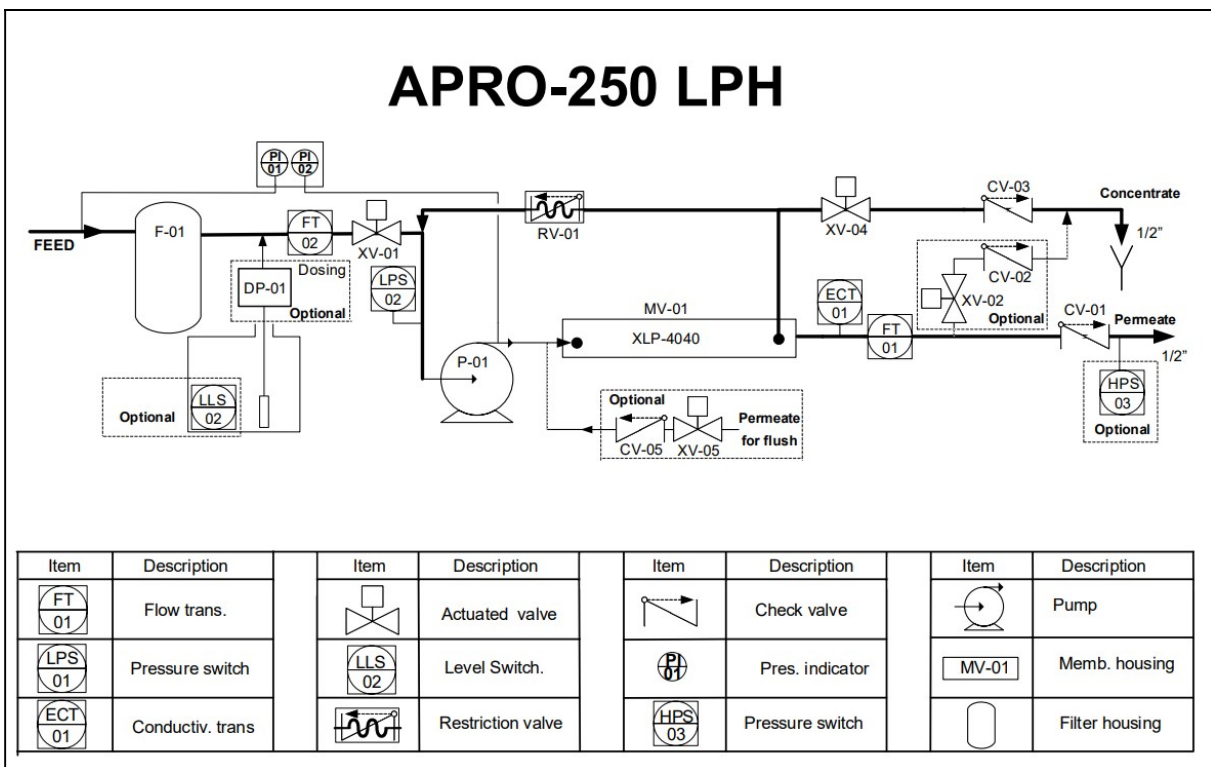
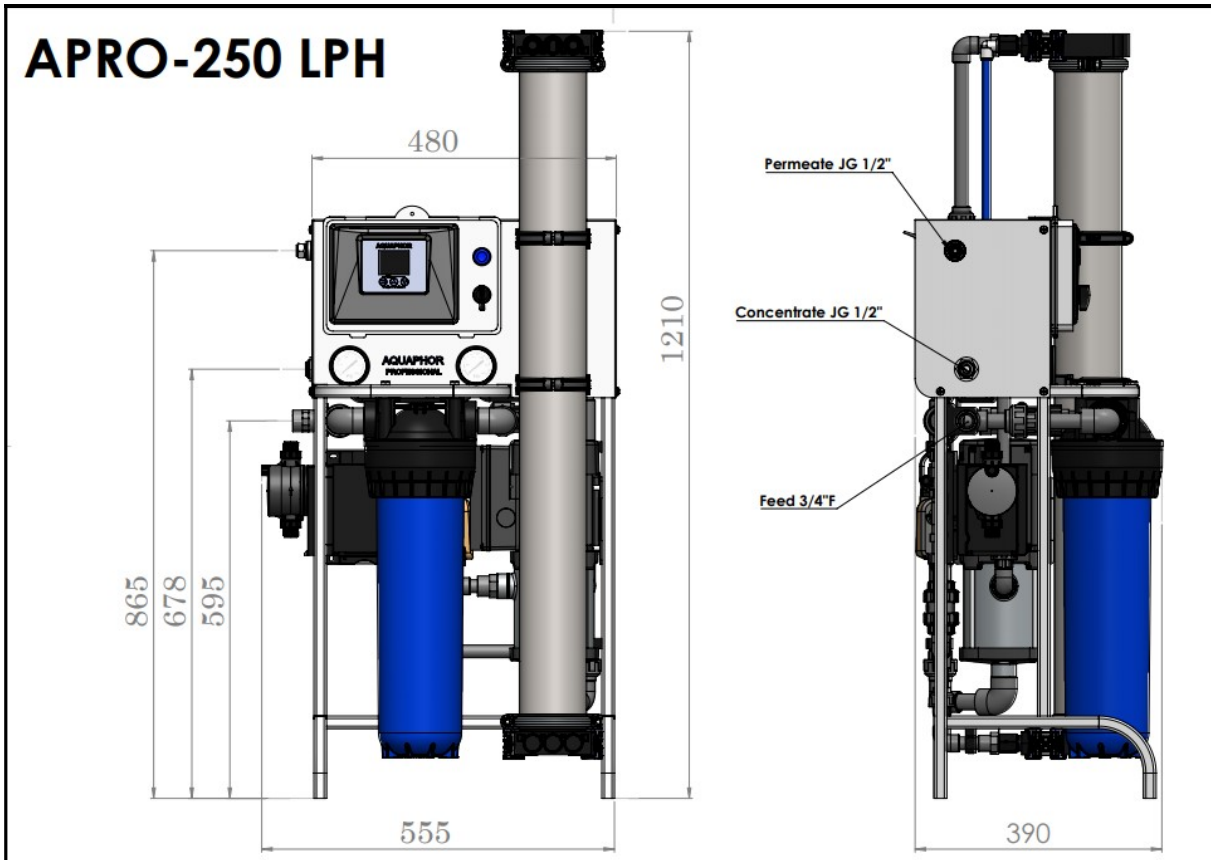
**ВНИМАНИЕ:** Производитель оставляет за собой право вносить изменения в конструкцию, которые не ухудшают технические характеристики, а являются результатом работ по совершенствованию изделия или технологии его производства, без предварительного уведомления и отражения их в настоящей инструкции.



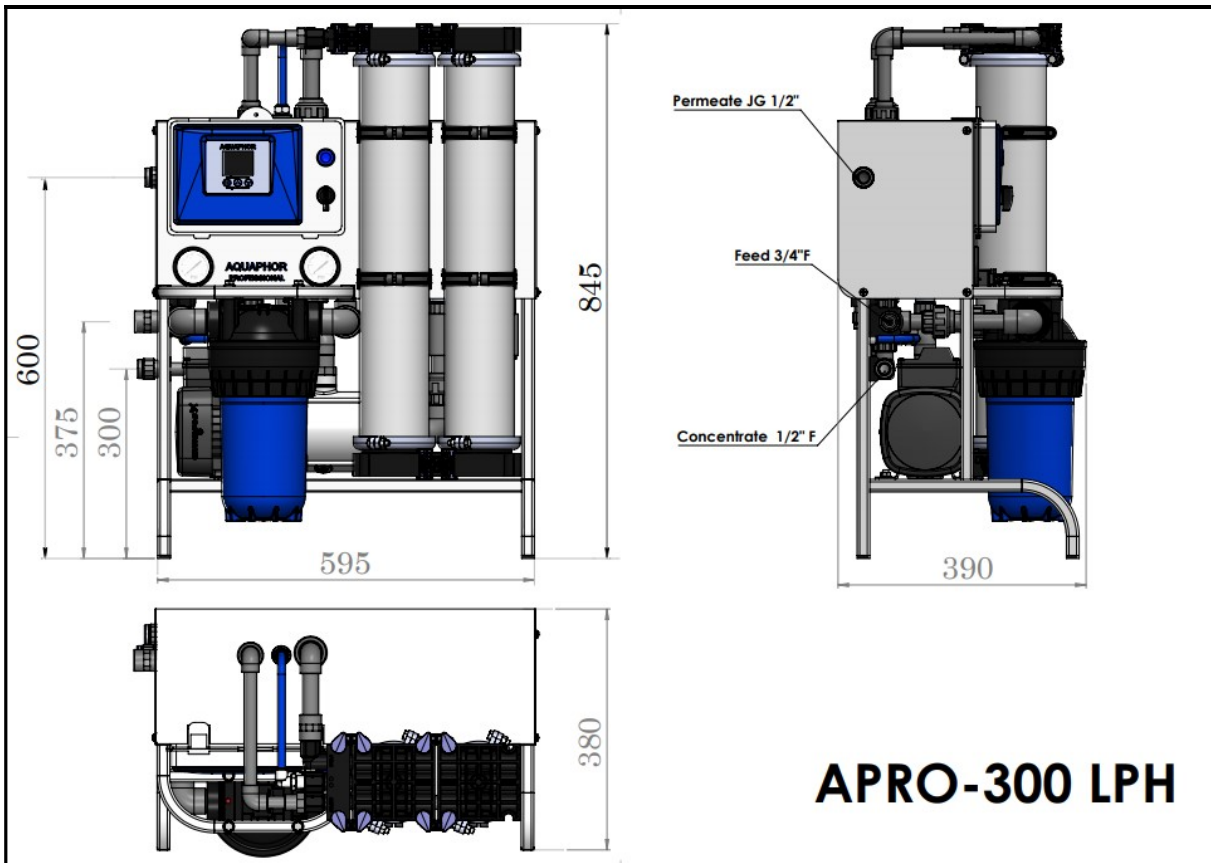
Технологическая схема Системы обратного осмоса Aquaphor модель AP RO-M-150



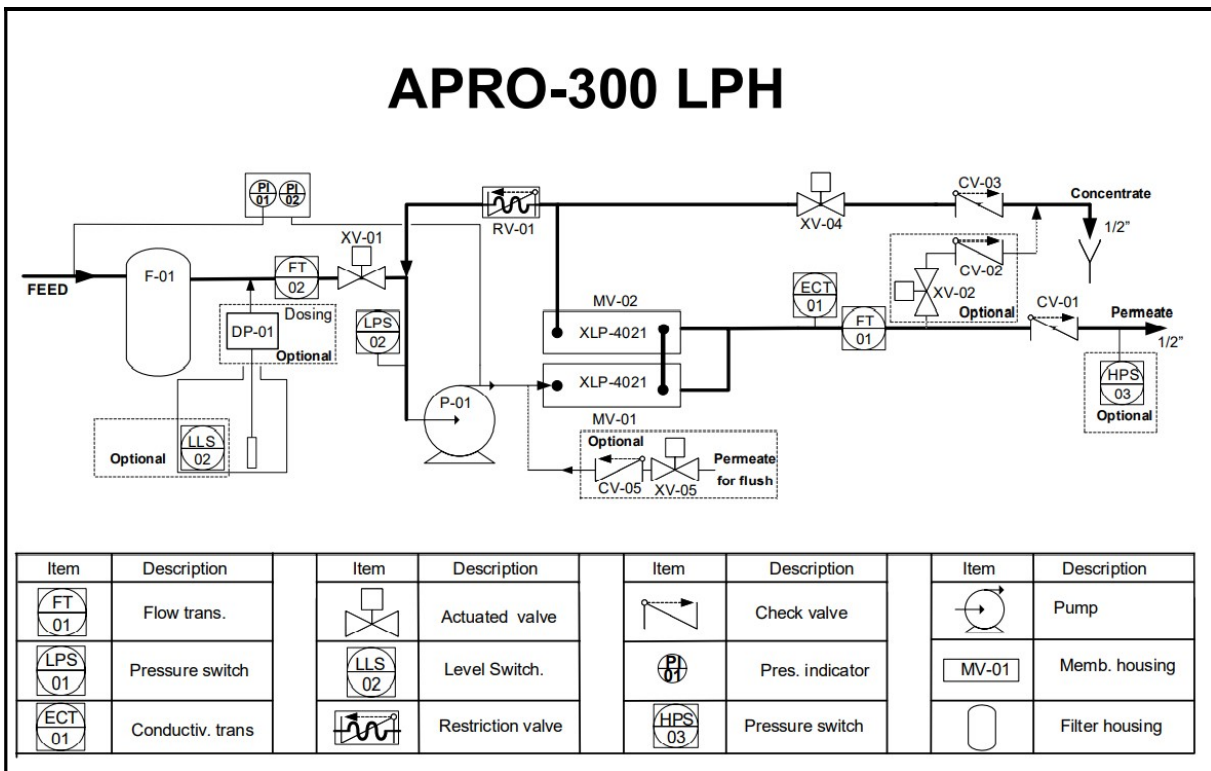
Технологическая схема Системы обратного осмоса Aquaphor модель AP RO-M-250



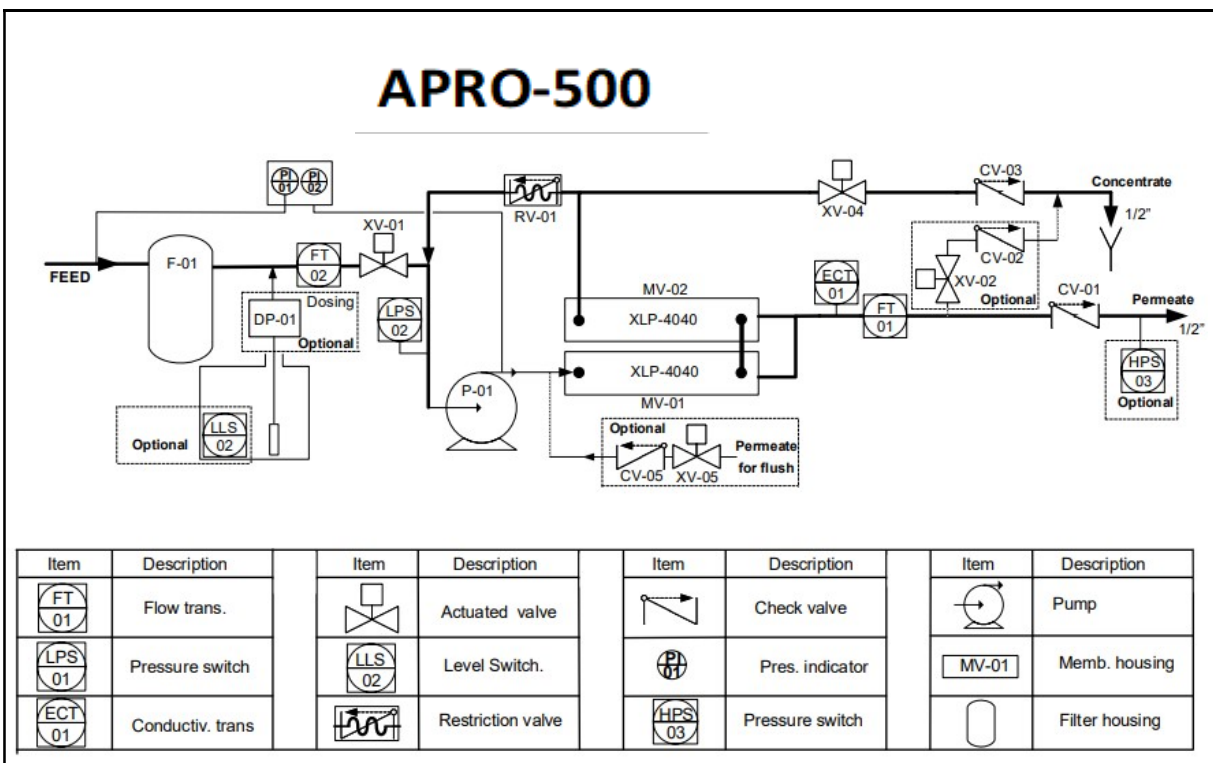
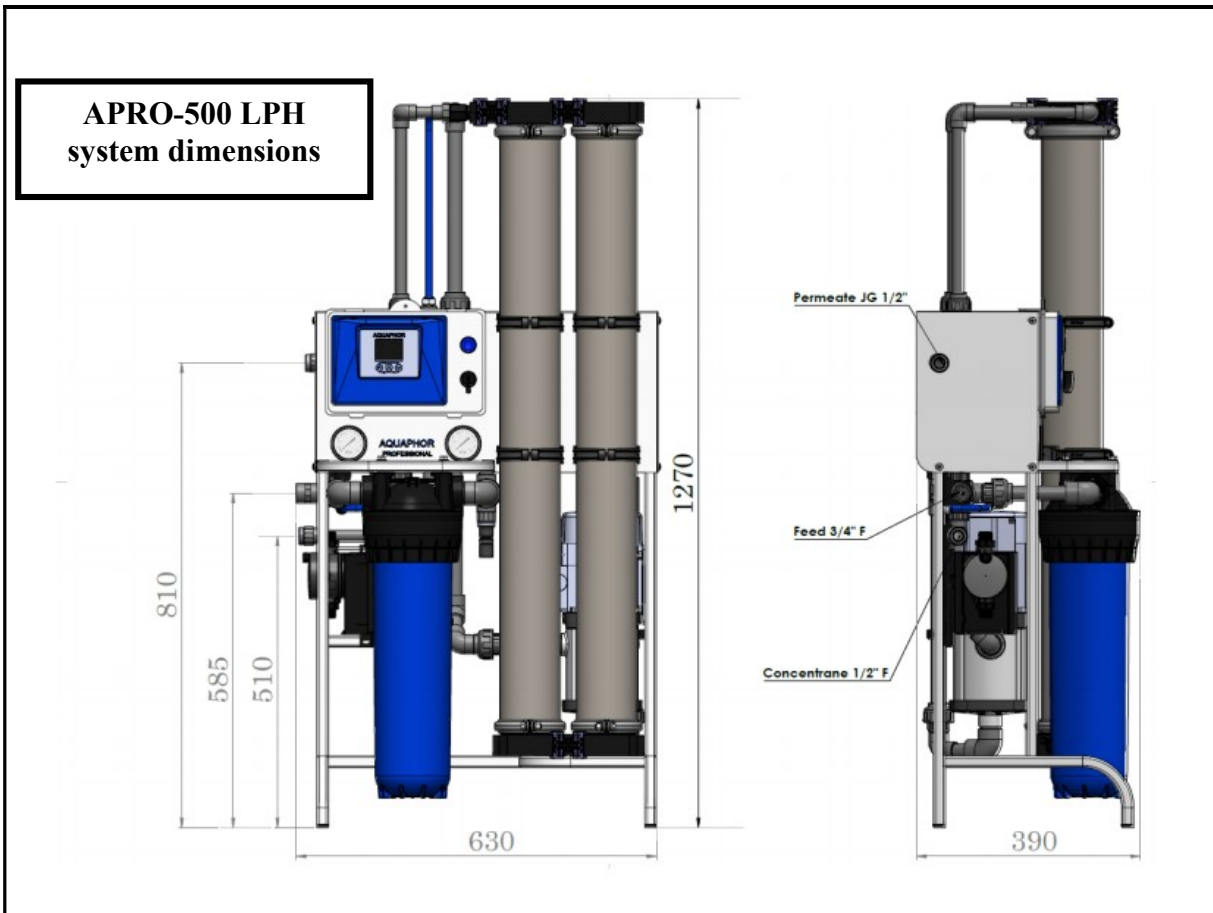
Технологическая схема Системы обратного осмоса Aquaphor модель AP RO-M-300

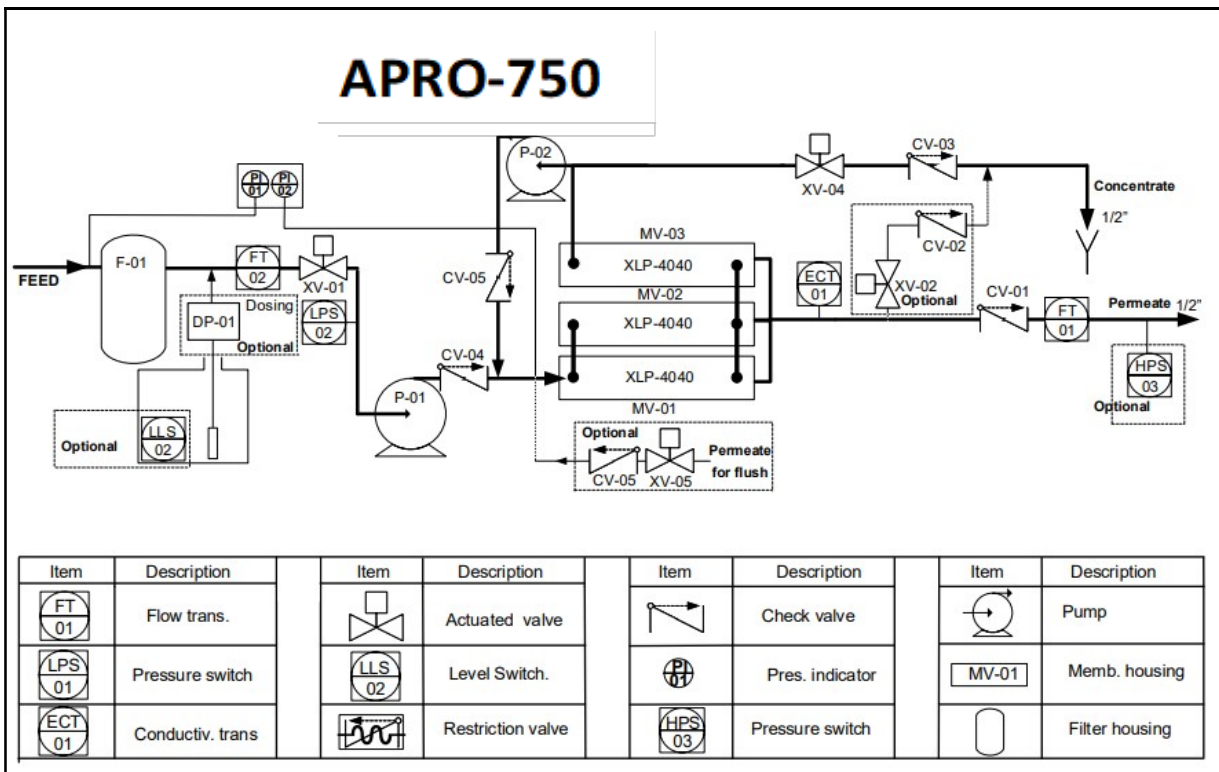
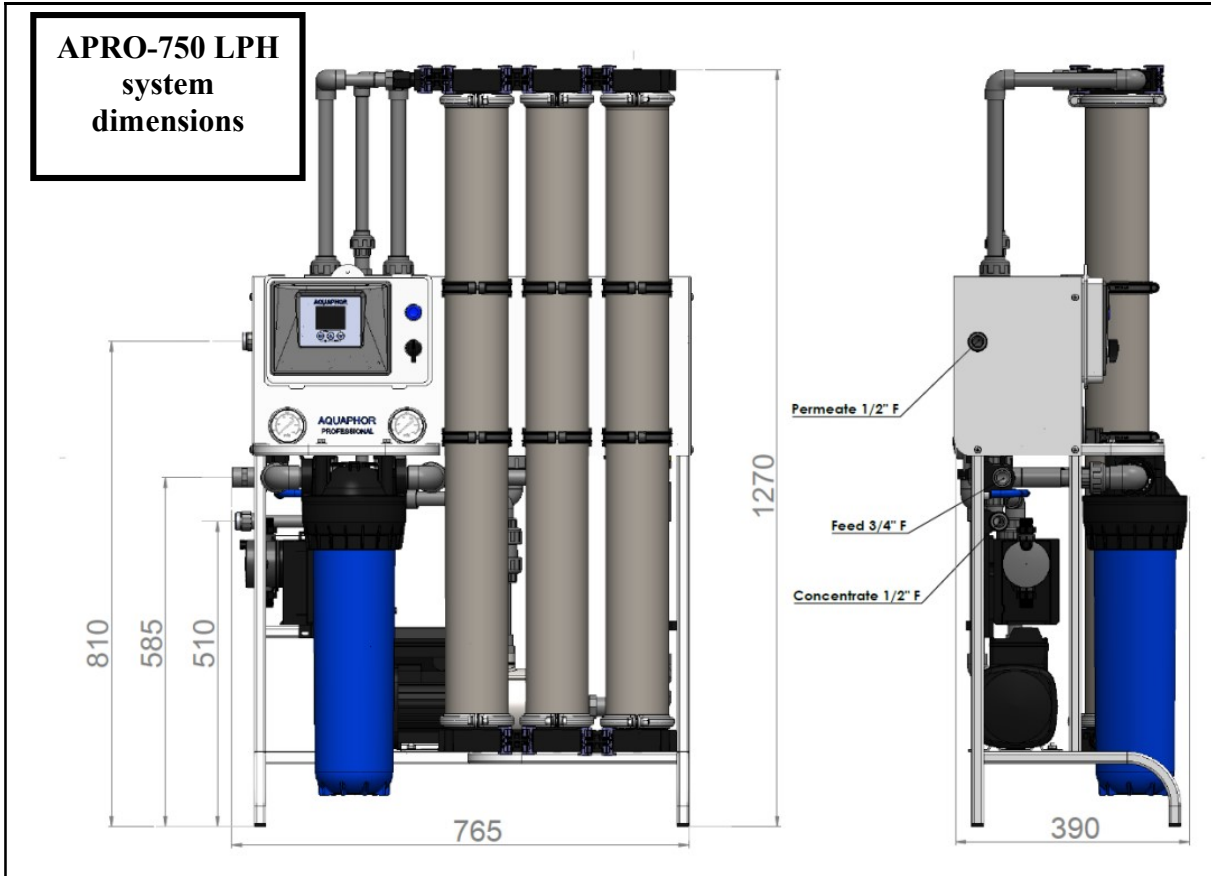


**APRO-300 LPH**



Технологическая схема Системы обратного осмоса Aquaphor модель AP RO-M-500







## 7. УСТАНОВКА СИСТЕМЫ ОБРАТНОГО ОСМОСА

- **Подключение линии концентрата:** Смонтируйте линию слива концентрата от выпускного штуцера концентрата установки обратного осмоса и дренажной линией, соблюдая разрыв струи 10 -15 см от места приема сточной воды, чтобы предотвратить загрязнение установки.
- **Подключение линии пермеата:** Временно установить шланг между выпускным штуцером пермеата установки обратного осмоса устройством приема дренажной воды, соблюдая разрыв струи 10 -15 см от места приема сточной воды (для первичной промывки системы).

### 7.1. Размещение системы

Система обратного осмоса должна быть расположена так, чтобы предотвратить попадание прямых солнечных лучей, ветра и дождя. Также следует исключить воздействие отрицательных температур и помнить, что понижение температуры снижает производительность системы. Также рекомендуется оставить вокруг системы достаточно места для обслуживания в будущем.

### 7.2. Трубопроводы

Насос высокого давления, который обеспечивает подачу воды на систему обратного осмоса, для нормальной работы должен быть обеспечен достаточным количеством воды с достаточным давлением.

### 7.3. Питающая вода

Трубопровод для питающей воды должен быть медным или пластиковым, т.к. трубы из чугуна или углеродистой стали могут увеличить содержание железа в питающей воде. Температура питающей воды не должна превышать 35 °С. Данное оборудование оснащено системой защиты от превышения перепада давлений на фильтре предварительной очистки это позволяет защитить насос высокого давления от сухого хода. Также функция позволяет дать знать о необходимости замены модуля предфильтра.

### 7.4. Монтаж линии пермеата и Первичная промывка мембран

Все наше оборудование оснащено встроенным обратным клапаном на линии пермеата.

**Примечание:** При запуске новой системы она должна работать в течение 30–60 минут, чтобы промыть мембраны. Убедитесь, что линия пермеата не соединяется напрямую с канализацией. По возможности, проложите линию пермеата над приемником сточных вод, оставив значительный воздушный зазор обеспечив разрыв струи между трубой и канализацией. Норма во водоснабжении — это как минимум вдвое больший диаметр сливной трубы по отношению к трубопроводу. Желательно избежать разбрызгивания воды из слива, это может привести к попаданию бактерий в трубопровод, откуда они могут мигрировать в систему обратного осмоса, что может вызвать потенциальную проблему.

### 7.5. Подключение линии дренажа

Подсоедините линию концентрата или дренажа к выходу расходомера концентрата. Проведите эту линию к открытому сливу без каких-либо ограничений и оставьте воздушный зазор на конце слива 10-15 см для разрыва струи. Пожалуйста, соблюдайте все местные правила по монтажу.

### 7.6. Электричество

Для правильной работы оборудования требуется электропитание надлежащего качества.

### 7.7. Контроль уровня

В качестве контроля уровня используются датчики поплавкового типа, которые устанавливаются в емкость открытого типа или поплавковые клапана уровня с сухим контактом. Оба являются опцией для нашего оборудования и поставляются отдельно. Любой из них подключается непосредственно к контроллеру.

### 7.8. Насосы

Все наше оборудование оснащено насосами для тяжелых условий эксплуатации, но не являются самовсасывающими. Никогда не допускайте работу насоса всухую. Это может привести к повреждению насоса и аннулированию гарантии.

### 7.9. Предфильтрация

Наши установки оснащены фильтром механической очистки 5 микрон. Со временем фильтр забивается и ограничивает поток воды. На этом этапе контроллер отключит установку до замены фильтра. Эта опция входит в стандартную комплектацию нашего оборудования. В зависимости от качества входной воды может потребоваться дополнительная система водоподготовки. Для определения необходимости установки дополнительного оборудования нужен анализ воды.

**7.10. Система.**

Перед запуском внимательно осмотрите систему на предмет ослабленных соединений, которые могли раскрутиться во время транспортировки.

**7.11. Меры безопасности.**

- 7.11.1. К работе с системой ОО допускается персонал, прошедший инструктаж по технике безопасности, ознакомленный с принципом работы, устройством и правилами эксплуатации.
- 7.11.2. На систему ОО распространяются все требования техники безопасности при эксплуатации электрооборудования с напряжением 220/380В 50Гц.
- 7.11.3. Система ОО должна быть подключена к заземленному источнику электропитания. При отсутствии заземления рамная часть системы ОО должна быть надежно заземлена на контур заземления помещения, где она установлена.
- 7.11.4. Запрещается вскрывать электрический шкаф управления, управляющий контроллер или проводить манипуляции с электрическими элементами системы ОО (электродвигатель насоса, соленоид электромагнитного клапана, реле давления и т.д.) при подключенном электропитании.
- 7.11.5. Запрещается вскрывать, «подтягивать» или «отпускать» элементы конструкции, находящиеся под давлением.

**7.12. Начало эксплуатации.**

- 7.12.1. Подготовка к работе (при отсутствии функции гидравлической промывки может проводиться в ручном или автоматическом режиме, при наличии функции промывки только в автоматическом режиме):  
Так как в новых обратноосмотических мембранах имеется консервант, перед использованием их необходимо тщательно промыть.
- 7.12.2. Более подробно об описании процедуры ввода в эксплуатацию описано в **Приложении-1 «Инструкция по эксплуатации»**
- 7.12.3. Проверьте рабочее давление и сравните его с результатами первой проверки и техническими характеристиками.
- 7.12.4. Проверьте, наличие воды на выходах.
- 7.12.5. Проверьте систему на наличие утечек, устраните их при необходимости. Перед проведением работ обесточьте установку, стравите давление.
- 7.12.6. Проверьте расход концентрата.

**Примечание:** После начала эксплуатации, запишите показания элементов индикации работы системы ОО, они помогут спрогнозировать регламент обслуживания системы (ТАЛОН НА ГАРАНТИЙНЫЙ РЕМОНТ (2 листа))

**7.13. Эксплуатация**

- 7.13.1. Давление и степень регенерации  
Система работает при расчетном давлении. Оператор должен отрегулировать кран выпуска концентрата так, чтобы рабочее давление составляло 0,5-0,9 МПа (зависит от типа мембраны), максимум 0,9 МПа, а поток пермеата находился в пределах 50-90% от потока подаваемой воды. При этом руководствуясь следующими принципами.
  - 7.13.1.1. Давление в системе не должно быть больше предельно допустимого.
  - 7.13.1.2. Объем концентрата будет находиться в рабочем диапазоне.
  - 7.13.1.3. Производительность по очищенной воде (пермеату) рассчитывается в зависимости от температуры исходной воды.
  - 7.13.1.4. Если расход чистой воды или суммарный расход воды снижается, систему необходимо промыть.
- 7.13.2. Замена обратноосмотических мембран.  
Если степень обессоливания снижается после замены обратноосмотических мембран или обслуживания мембран, то, возможно, произошло повреждение кольцевого уплотнения или его смещение. Перед установкой кольцевое уплотнение должно быть покрыто **водорастворимой** смазкой, например глицерином.
- 7.13.3. Эта Система ОО имеет функцию блокировки. Если давления исходной воды или воды после префильтров ниже минимально рабочего, по сигналу реле низкого давления произойдет остановка работы системы ОО.
- 7.13.4. Несмотря на то, что система ОО оснащена функцией контроля потоков и режимами аварийной остановки, никогда не закрывайте краны на линии дренажа и пермеата на выходе с системы обратного осмоса (в случае их наличия). Это приведет к внезапному росту давления и повреждению системы ОО. Также при блокировке потоков дренажа и/или пермеата может произойти засорение мембранных модулей, процесс будет сопровождаться нагревом, который в конечном счете приведет к вскипанию воды и тотальному разрушению оборудования, вследствие чего может пострадать персонал, находящийся вблизи установки.
- 7.13.5. По датчику электропроводности, установленному на очищенной воде, Вы сможете оценить

эффективность работы системы ОО.

7.13.6. При первом запуске, чтобы промыть систему ОО, необходимо сливать очищенную воду в течение первого часа работы.

#### **7.14. Техническое обслуживание при выключении**

##### **7.14.1. Кратковременное выключение (1~3 дня)**

При температуре окружающего воздуха 5~35°C, можно произвести обычное выключение.

После включения система обратного осмоса должна проработать в течение не менее 1~2 часов.

##### **7.14.2. Длительное выключение (более 2 суток)**

Рекомендуется выполнить следующие действия:

7.14.2.1. Замочить мембраны в 1 % растворе бисульфата натрия.

7.14.2.2. Замочить мембраны в 0,5 % растворе формальдегида (не рекомендуется использовать это химическое вещество для установок, работающих в пищевой и медицинской промышленности).

7.14.2.3. Если температура окружающего воздуха ниже 0 °С, необходимо добавить антифриз.

Бисульфат натрия 2%

Пропиленгликоль 40%

Чистая вода 58%

Раствор вышеописанного состава прокачивается через систему обратного осмоса.

Сливайте жидкие химические агенты вместе со сливной водой в течение 3-х минут.

Вышеописанный раствор не допускается хранить более двух месяцев. Если время простоя превышает 2 месяца, необходимо залить свежий раствор.

#### **7.15. Режим работы.**

Установка имеет два режима работы – автоматический и режим СІР. Полностью автоматический режим реализован с помощью ПЛК, датчиков уровня воды, давления, расходомеров, и TDS метра. В большинстве случаев система способна обеспечивать непрерывную подачу воды автоматически.

### **8. СИСТЕМА УПРАВЛЕНИЯ**

#### **8.1. Система управления и индикации**

Система ОО оборудована переключателем режимов работы «АВТО» - автоматический режим, «ВЫКЛ.»-отключение, «СІР» - режим химической промывки. Полностью автоматический режим реализован с помощью управляющего контроллера, импульсных счетчиков литров, датчиков уровня и датчиков давления. В большинстве случаев система способна обеспечивать непрерывную подачу воды автоматически. При необходимости есть возможность перейти в ручной режим, например для осуществления промывки мембраны. При этом необходимо переключить тумблер из положения «АВТО» в положение «СІР».

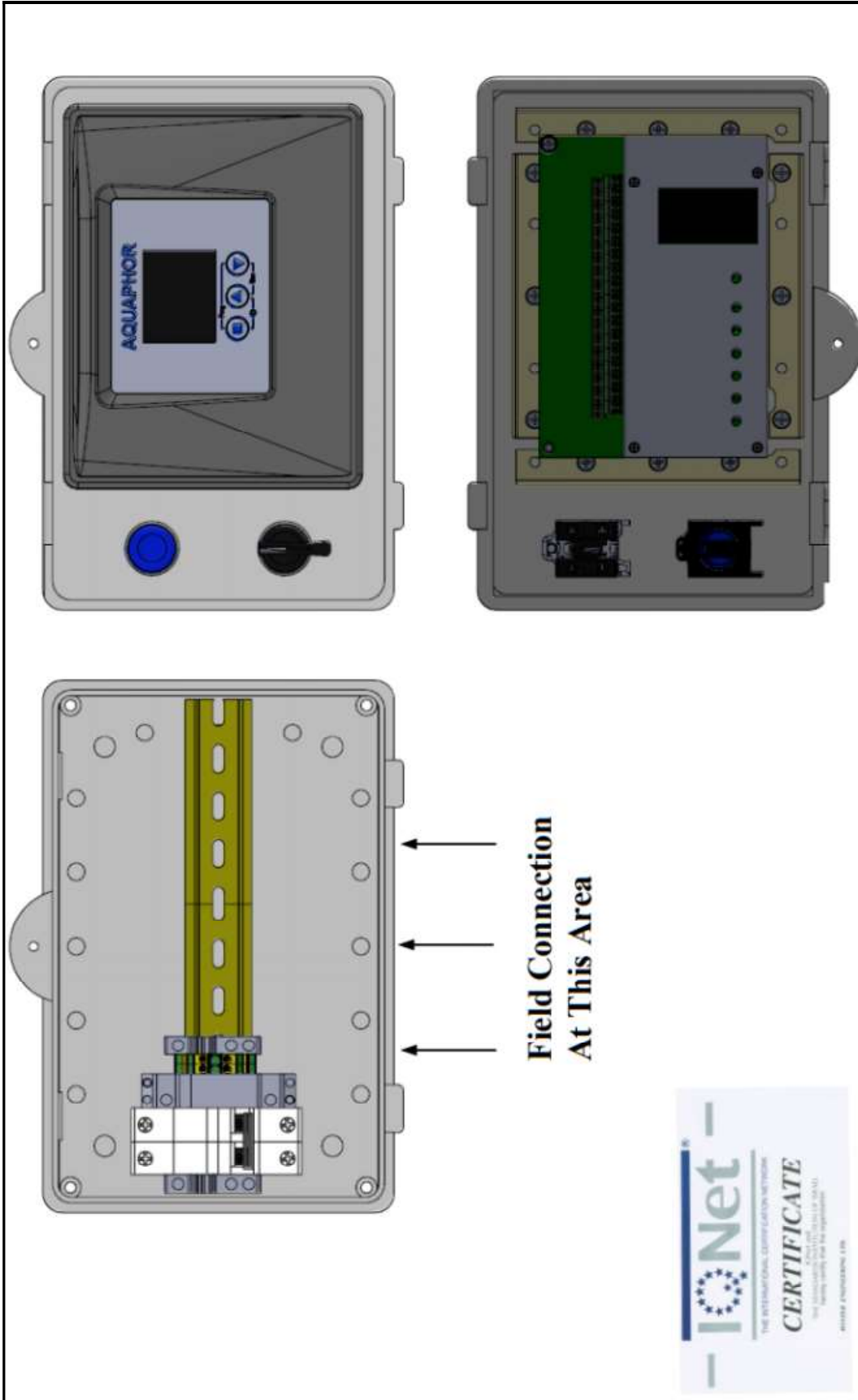
#### **8.2. Управляющий контроллер.**

Ваша система оборудована управляющим контроллером, который осуществляет мониторинг состояния различных датчиков и управляет работой системы ОО, опираясь на регулируемый алгоритм с настраиваемыми параметрами работы, оснащения оборудования, индикацией параметров работы и аварийных ситуаций.

Полное описание работы режимов работы, настроек, ошибок описано в инструкции по эксплуатации контроллера AQUAPHOR APRO (Приложение 1 «Инструкция по эксплуатации»).



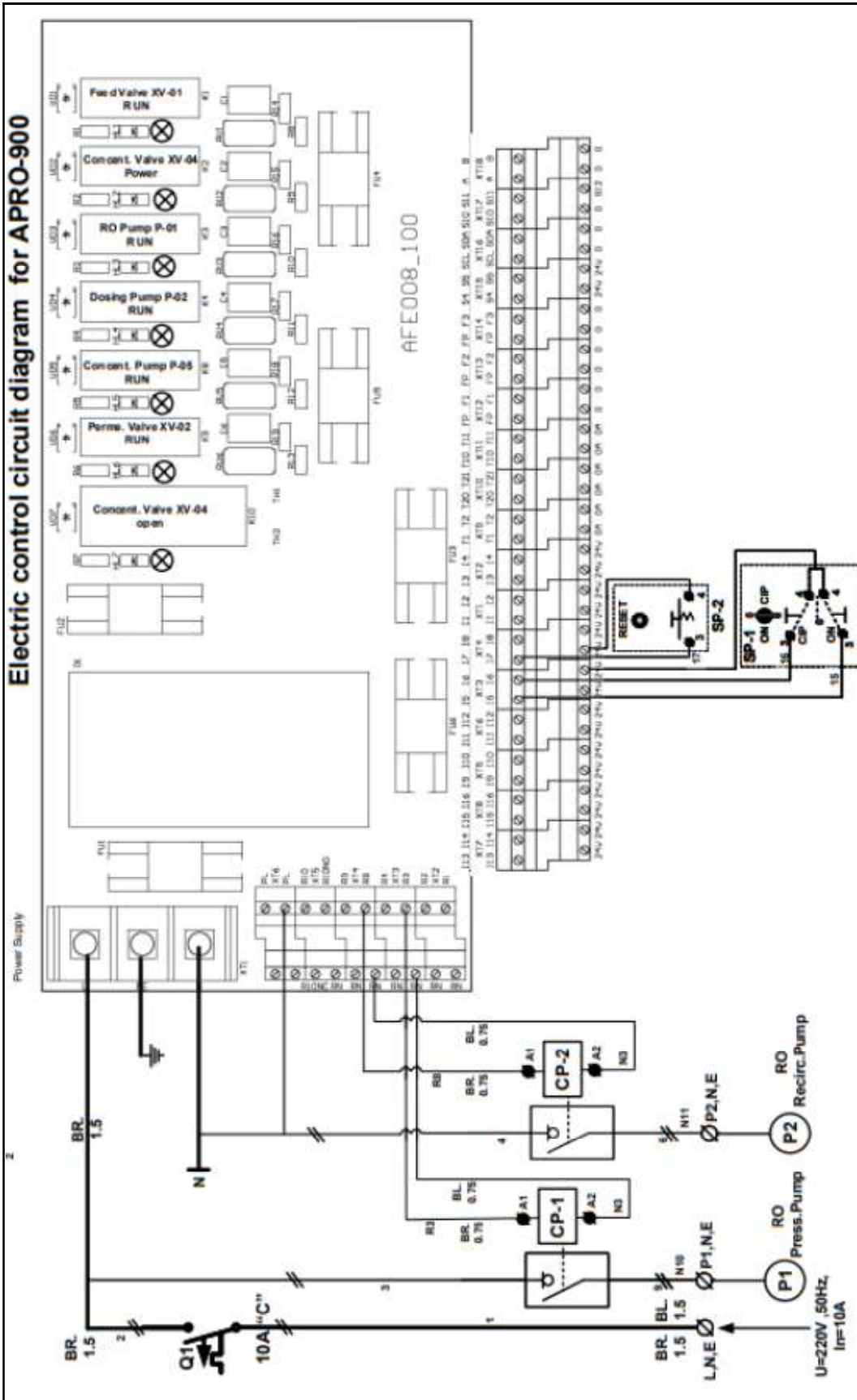
8.3. Электрические схемы 230VAC  
APRO-M-150, 250, 300, 500, 750

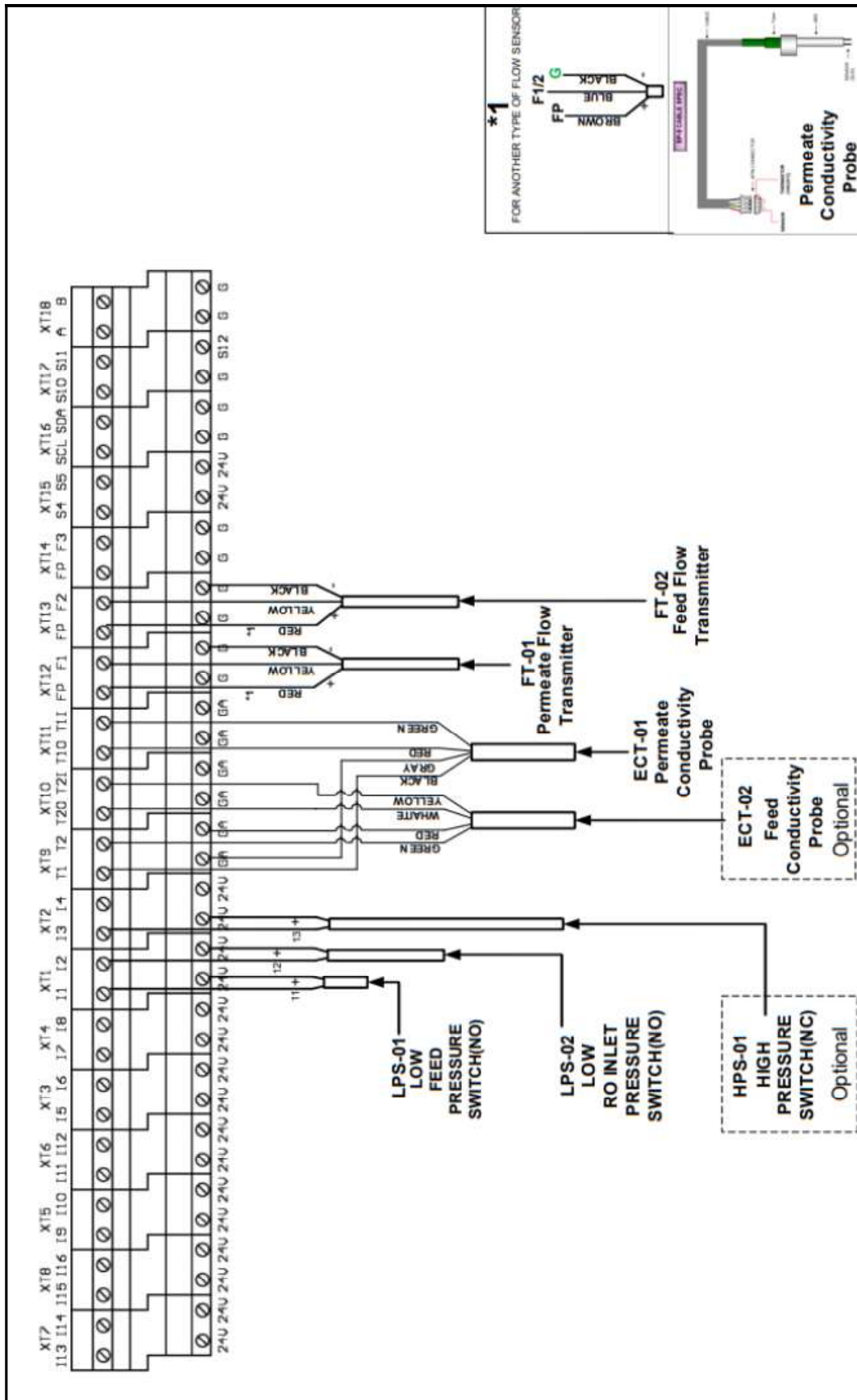




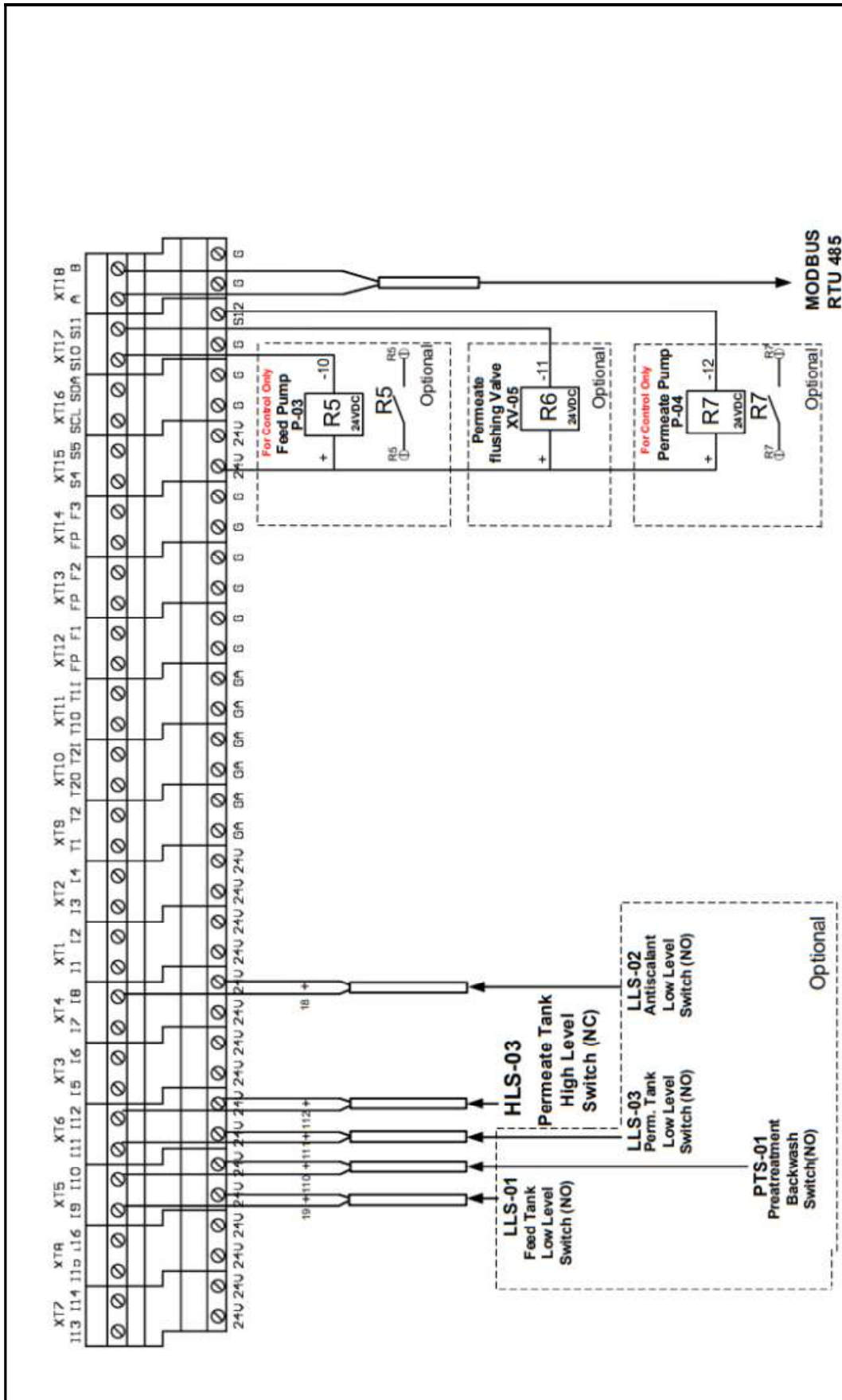
Электрические схемы 230VAC  
APRO-M-150, 250, 300, 500, 750

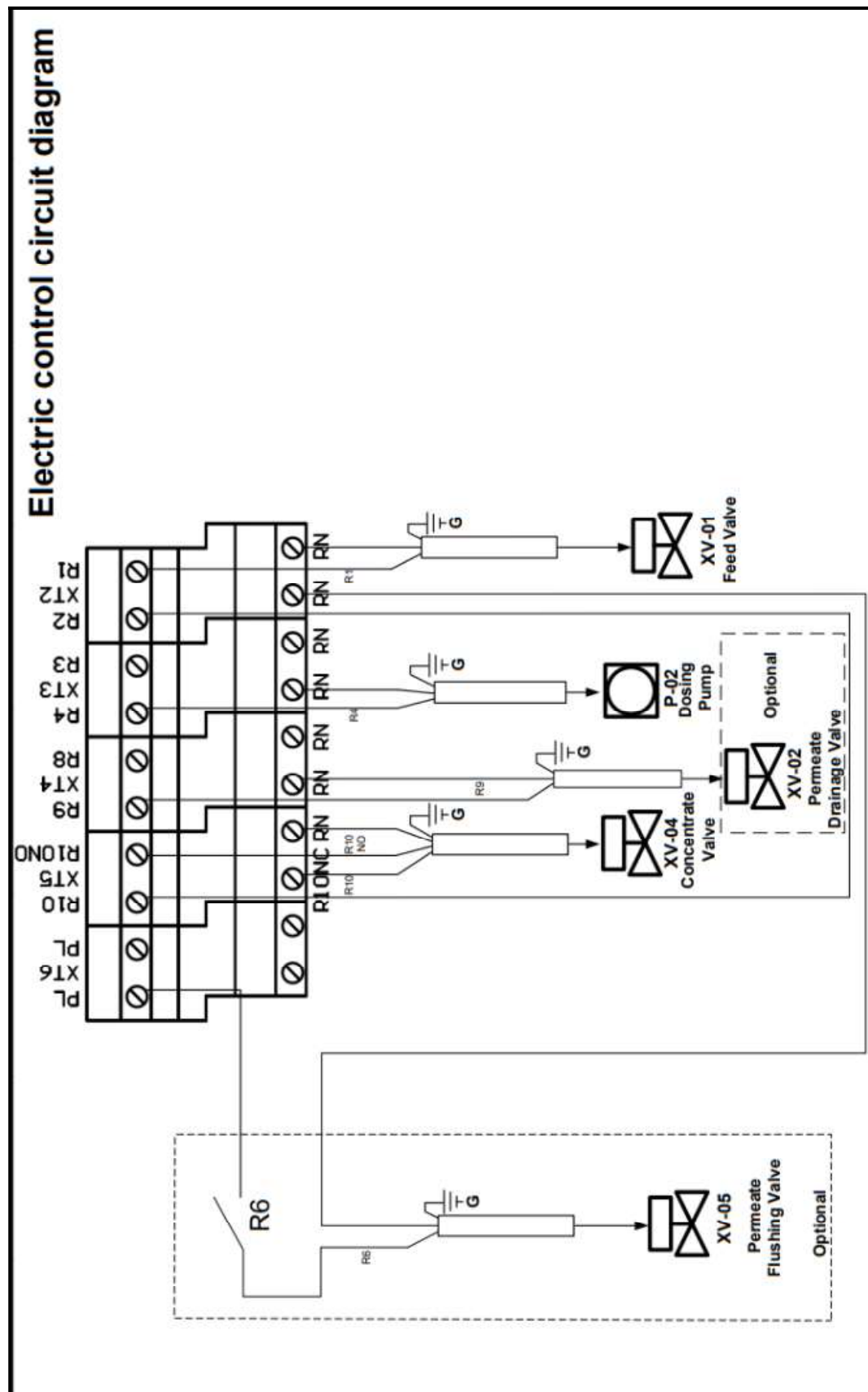
Electric control circuit diagram for APRO-900





Электрические схемы 230VAC  
APRO-M-150, 250, 300, 500, 750





## 8.4. Таблица соответствия обозначений на русском и английском языках

1.	PUMP ALARM	НЕИСПРАВНОСТЬ НАСОСА
2.	POWER	ПИТАНИЕ
3.	PERMEAT FLOW	ПОТОК ПРОДУКТА
4.	CONCENTRATE FLOW	ПОТОК КОНЦЕНТРАТА
5.	RECIRCULATION FLOW	ПОТОК НА РЕЦИРКУЛЯЦИЮ
6.	CARBON FILTER	УГОЛЬНЫЙ ФИЛЬТР
7.	RUN	ЗАПУСК
8.	EMERGENCY STOP	АВАРИЙНАЯ ОСТАНОВКА
9.	FEED PRESSURE	ДАВЛЕНИЕ НА ВХОДЕ
10.	INLET PRESSURE	ДАВЛЕНИЕ ПОСЛЕ ФИЛЬТРОВ
11.	PUMP PRESSURE	ДАВЛЕНИЕ НАСОСА
12.	20 MICRON FILTER	20 мк ФИЛЬТР
13.	RESET	СБРОС
14.	PUMP PRESSURE SWITCH	ДАТЧИК ЗАЩИТЫ МЕМБРАНЫ
15.	FEED PRESSURE SWITCH	ДАТЧИК ДАВЛЕНИЯ В СЕТИ
16.	PUMP PRESSURE REGULATOR	РЕГУЛЯТОР ДАВЛЕНИЯ НАСОСА
17.	CONCENTRATE FLOW REGULATOR	РЕГУЛЯТОР ПОТОКА КОНЦЕНТРАТА
18.	RECIRCULATION FLOW REGULATOR	РЕГУЛЯТОР ПОТОКА РЕЦИРКУЛЯТА
19.	5 MICRON FILTER	5 мк ФИЛЬТР
20.	PUMP PRESSURE	ДАВЛЕНИЕ НА МЕМБРАНЕ
21.	INLET PRESSURE SWITCH	ДАТЧИК ЗАЩИТЫ НАСОСА
22.	RO AUTO   OFF   MANUAL or CIP	УПРАВЛЕНИЕ RO АВТО   ВЫКЛ.   РУЧНОЕ или CIP
23.	PERMEATE	ПРОДУКТ
24.	CONCENT.	КОНЦЕНТРАТ
25.	FEED	ВХОД
26.	L1	L1
27.	L2	L2
28.	L3	L3



## 8.5. Возможные неисправности

№	Признак	Причина	Способ устранения
1.	Система ОО не запускается после нажатия кнопки «Пуск»	a. Повреждение в электропроводке, сгорел предохранитель, не подключены провода электропитания	Проверьте наличие напряжения в сети, подключение электропитания и электропроводку
		b. Элемент защиты от перегрева в положение «перегрев»	Переустановите элемент защиты от перегрева
		c. Отсутствует входное давление	Проверьте наличие входной воды
2.	Входной клапан не открывается	a. электропитание не подсоединено	Подключите электропитание
		b. Клапан вышел из строя	Заменить соленоид
		c. Катушка клапана вышла из строя	Заменить катушку
3.	Насос запускается, но не достигает номинальной мощности	a. неправильное вращение	Проверьте правильность подключения электропитания насоса
		b. Забился модуль тонкой фильтрации	Очистите или замените модуль
		c. Воздух в насосе	Удалите воздух
		d. Клапан промывки включен*	Проверьте работу насоса после промывки
4.	Слишком шумная работа насоса, когда нарастает давление	a. Блок управления или элемент проводки клапана	Проверьте и замените элемент проводки или блок управления
		b. Механическое повреждение соленоида	Замените соленоид или отремонтируйте его
5.	Клапан промывки не отключается	a. Засорение или выход из строя соленоида промывки*	Замените соленоид или отремонтируйте его
6.	Система останавливается из-за падения давления	a. Не достаточно воды на входе	Проверьте работу насоса подачи исходной воды
		b. Засорился модуль тонкой фильтрации	Очистите или замените модуль
		c. Не правильно отрегулирован дренажный поток	Отрегулируйте регулятор потока дренажа, поддерживайте перепад давления в 20 psi (1,4 кгс/см <sup>2</sup> )
7.	Давление на линии дренажа не достигает номинального	a. Утечки в трубопроводе	Проверьте трубопровод
		b. Не полностью перекрыт дренажный соленоид*	Проверьте и если необходимо прочистите или замените дренажный соленоид
8.	Не индицируется давление; показания измерительных приборов не достигают реальных значений	a. Забилась или переломана трубка манометра	Проверьте подводящую трубку
		b. Воздух в подводящей трубке манометра	Удалите воздух из трубки
		c. Поврежден манометр	Замените манометр
9.	Ухудшение качества очищенной воды	Загрязнилась или вышла из строя ОО мембрана	Провести химическую очистку мембраны, если не помогает, заменить
10	Снизилась производительность по очищенной воде**	a. забились ОО мембрана	Провести химическую очистку мембраны, если не помогает, заменить
		b. Температура исходной воды изменилась в меньшую сторону	Пересчитайте производительность в соответствии с реальной температурой

\*модификация системы с модулем автоматической промывки

\*\* **Внимание!!!** В случае наличия солей жесткости в воде, подаваемой на систему обратного осмоса, требуется установка умягчающего оборудования или введение в подаваемую воду специального реагента – ингибитора солеотложения (антискаланта) посредством насоса дозатора Grundfos DDE 6-10. Подача не обработанной воды может привести к зарастанию поверхности мембран солями или к выходу их из строя.

В случае наличия в исходной воде хлоридов (Cl)<sup>-</sup>>1000 мг/л и/или сульфатов (SO<sub>4</sub>)<sup>2-</sup>>500 мг/л, а так же силикатов (SiO<sub>2</sub>)>10 мг/л, рекомендуется обратиться к уполномоченному представителю фирмы АКВАФОР или Вашему продавцу системы АPRO для оценки рисков засорения мембран и преждевременного выхода из строя частей и агрегатов установки ОО из строя.



## 9. РЕЖИМ ПРОМЫВКИ НА МЕСТЕ (CIP)

**ВНИМАНИЕ:** Этот режим штатно реализован не на всех системах APRO! Для возможности проведения CIP, убедитесь, что в Вашей системе в наличии:

1. Трехпозиционный переключатель CIP (CIP/OFF/RUN);
2. Место для врезки на всасывающей линии насоса высокого давления (тройник с резьбовой заглушкой или тройник с краном);

Режим промывки на месте (CIP)

Для обеспечения возможности химического восстановления фильтрующей способности ОО мембран, а также их бактерицидной обработки, рекомендуется врезать на линиях входа, дренажа и пермеата трехходовые краны, либо тройники с двумя двухходовыми кранами с выходами под гибкие шланги (в комплект не входят).

Для проведения промывки необходима реагентная емкость (в комплект не входит) объемом 50 – 100 л с гибким армированным подводом сечением не менее 1", которая заполняется на 1/2-2/3 промывающим раствором. Промывка будет осуществляться штатным насосом.

Для осуществления промывки:

- a. Переключите краны на линии пермеата для подачи воды по гибкому шлангу пермеата, шланг опустите в емкость для реагента.
- b. Наполните емкость для реагента осмотической водой в необходимом объеме.
- c. Поставьте выключатель «УПРАВЛЕНИЕ RO» в положение «ВЫКЛ.».
- d. Переключите краны линии концентрата для подачи по гибкому шлангу концентрата, шланг опустите в емкость для реагента.
- e. Подключите реагентную емкость.
- f. Поставьте выключатель «УПРАВЛЕНИЕ RO» в положение «CIP». При этом насос начнет работать и всасывать реагент из емкости. Прошедший по системе реагент будет сливаться обратно в емкость по соответствующим шлангам. Продолжайте процедуру 3-5 мин.
- g. Добавьте концентрат реагента для промывки в пропорции, рекомендованной производителем.
- h. Продолжайте процедуру в соответствии с рекомендацией поставщика реагента (но не менее 30 мин), следите за показаниями измерителей давления и расхода.  
**Внимание:** Давление на входе в мембрану не должно превышать 2 - 2.5 bar.
- i. По окончании промывки поставьте выключатель «УПРАВЛЕНИЕ RO» в положение «ВЫКЛ.»
- j. Переключите краны линии концентрата в рабочее положение, шланг пермеата перекиньте в дренаж. Откройте кран на входе в систему, закройте кран входа из реагентной емкости.
- k. Далее необходимо промыть систему чистой осмотической водой
- l. Переведите систему в рабочий режим и промывайте ее как при процедуре
- m. Если все показатели приборов в норме переключите краны линии пермеата в рабочее положение.

[Более подробную Информацию по проведению Процедуры CIP Вы найдете в Приложении 1 «Инструкция по эксплуатации»](#)

**ВНИМАНИЕ:** Система промывается химическими реагентами. Важно правильно отмыть RO мембраны после проведения процедуры химической отмытки. Процедура должна проводиться обученным персоналом. В случае отсутствия навыков в проведении подобных работ обратитесь в сервисную службу.

## 10. ПРАВИЛА ХРАНЕНИЯ И ТРАНСПОРТИРОВКИ

Система ОО хранится в полиэтиленовой упаковке, в закрытой картонной таре, в закрытых помещениях с естественной вентиляцией, при относительной влажности не выше 80 %, при температуре не ниже +3 °С и не выше 50 °С.

Транспортировка и хранение системы ОО производится в вертикальном положении. Запрещается кантовать систему фильтрации, подвергать ее ударам и иным механическим воздействиям

Система ОО транспортируется в затаренном виде любым видом крытого транспорта в закрепленном состоянии, кроме неотапливаемых отсеков самолета.

Срок хранения системы ОО до начала эксплуатации составляет не более 5 лет со дня изготовления при соблюдении условий хранения

## 11. ГАРАНТИЯ

### Гарантия качества

ООО «Аквабосс» гарантирует соответствие системы обратного осмоса Aquarhog далее по тексту системы ОО, требованиям, предусмотренным в настоящем руководстве, в течение гарантийного срока. Гарантия качества системы ОО распространяется на систему ОО и на все составляющие ее части (комплектующие изделия, модули).

Срок службы системы 10 лет с момента ввода в эксплуатацию за исключением ОО мембран и модулей предфильтрации.

Срок службы модулей предфильтрации, полипропиленовых модулей - не более -3 х месяцев с момента начала эксплуатации. Срок службы (ресурс) модулей установлен для фильтрации воды, соответствующей действующим санитарным нормативам, и может изменяться в зависимости от качества исходной воды. По окончании срока службы модули следует заменить.

Срок службы мембраны 1 год с момента начала эксплуатации.

### Гарантийный срок

Гарантийный срок системы ОО составляет один год со дня продажи системы ОО. Эта дата фиксируется в гарантийном талоне. Гарантийный срок на комплектующие изделия равен гарантийному сроку на систему ОО и начинается течь одновременно с гарантийным сроком на систему ОО.

Гарантийный срок на сменные модули и мембраны системы ОО составляет 1 месяц со дня продажи системы ОО и начинается течь одновременно с гарантийным сроком на систему ОО.

Гарантийный срок продлевается на время, в течение которого система ОО не могла использоваться из-за обнаруженных в ней недостатков, при условии извещения ООО «Аквабосс» об обнаружении недостатков в течение десяти дней с момента их обнаружения.

На систему ОО (комплектующее изделие), переданный ООО «Аквабосс» потребителю взамен системы ОО (комплектующего изделия), в которой в течение гарантийного срока были обнаружены недостатки, за которые отвечает ООО «Аквабосс», устанавливается гарантийный срок той же продолжительности, что и на замененную.

Условия предоставления гарантии

Гарантия качества предоставляется при следующих условиях:

а) устранение обнаруженных потребителем в течение гарантийного срока недостатков системы ОО и составляющих ее частей производилось исключительно организацией, уполномоченной ООО «Аквабосс» на техническое обслуживание системы ОО и составляющих ее частей;

б) соблюдение потребителем правил пользования системой ОО и ее хранения, установленных настоящим руководством;

в) соответствие параметров исходной воды (воды, подаваемой на вход) техническим требованиям, предусмотренным настоящим руководством;

г) соответствие количества и качества электрической энергии, подаваемой на систему ОО, требованиям, предусмотренным настоящим руководством.

ООО «Аквабосс» не отвечает за недостатки системы ОО и за недостатки ее составляющих частей, если эти недостатки возникли после передачи системы ОО потребителю вследствие:

а) нарушения потребителем правил пользования системой ОО или ее хранения и транспортировки, в том числе вследствие подачи на вход системы ОО воды, исходные параметры которой не соответствуют требованиям, предусмотренным настоящим руководством, или подачи на систему ОО электрической энергии, количество и качество которой не соответствуют требованиям, предусмотренным настоящим руководством, либо

б) каких-либо действий потребителя или третьих лиц, не уполномоченных ООО «Аквабосс» на прием претензий от потребителей и на производство ремонта и технического обслуживания системы ОО, по ремонту и техническому обслуживанию системы ОО или ее составляющих частей, либо

в) иных действий третьих лиц, либо

г) непреодолимой силы.

**При обнаружении недостатков системы ОО или его комплектующих изделий потребитель обязан вызвать представителя организации, уполномоченной на проведение ремонта и технического обслуживания системы ОО, для установления причины неисправности. Если система ОО установлена не на территории Санкт-Петербурга или Ленинградской области, потребитель обязан предварительно оплатить проезд представителя организации, уполномоченной на проведение ремонта и технического обслуживания системы ОО, к месту установки системы ОО. Если выявленные в течение гарантийного срока недостатки системы ОО или ее комплектующих возникли до ее передачи потребителю или по причинам, возникшим до этого момента, организация, уполномоченная на проведение ремонта и технического обслуживания системы ОО, выполняет гарантийный ремонт. Гарантийный ремонт выполняется бесплатно. В случае проведения гарантийного ремонта расходы потребителя на оплату проезда представителя организации, уполномоченной на проведение ремонта и технического обслуживания системы ОО, к месту установки системы ОО подлежат**

**компенсации.** Если выявленные в течение гарантийного срока недостатки системы ОО возникли после ее передачи потребителю вследствие нарушения потребителем правил пользования системой ОО или ее хранения, либо действий третьих лиц, либо непреодолимой силы, устранение недостатков системы ОО проводится на основании возмездного договора, заключаемого потребителем и организацией, уполномоченной на проведение ремонта и технического обслуживания системы ОО. Недостатки системы ОО, выявленные по истечении гарантийного срока, устраняются организацией, уполномоченной на проведение ремонта и технического обслуживания системы ОО, на основании возмездного договора с потребителем.

Утилизация в соответствии с экологическими, санитарными и иными требованиями, установленными национальными стандартами в области охраны окружающей среды и обеспечения санитарно-эпидемиологического благополучия населения. Электрические и электронные устройства должны утилизироваться отдельно от бытовых отходов.

15 ТАЛОН НА ГАРАНТИЙНЫЙ РЕМОНТ (2 листа).  
Лист 1 из 2

Системы обратного осмоса Aquaphor модель \_\_\_\_\_

Заводской № \_\_\_\_\_

ООО «Аквабосс» ..... М.П.

Срок гарантии – 1 год со дня продажи

Дата продажи \_\_\_\_\_

Отметка магазина о продаже \_\_\_\_\_

Подпись продавца \_\_\_\_\_

С основными правилами монтажа, запуска, эксплуатации и гарантии ознакомлен.  
К внешнему виду изделия и комплектующих претензий не имею.  
Состав подаваемой воды соответствует требованиям, изложенным в настоящей инструкции.

Подпись клиента \_\_\_\_\_ / \_\_\_\_\_ Ф.И.О.

**ФИРМЫ, ОСУЩЕСТВЛЯЮЩИЕ МОНТАЖ, ГАРАНТИЙНОЕ И СЕРВИСНОЕ ОБСЛУЖИВАНИЕ  
Системы обратного осмоса Aquaphor**

1. ООО «Аквабосс» Россия, Санкт-Петербург, Сестрорецкая улица, дом 3, Салон «Аквафор» Телефон (812) 430-55-06 E-mail: <a href="mailto:aquaboss@aquaboss.ru">aquaboss@aquaboss.ru</a>	3. ООО "Эколайф" Россия, г. Москва, Первая Дубровская ул., дом 1А Телефон: 8-800-555-10-20 E-mail: <a href="mailto:waterboss.msk@aquaphor.ru">waterboss.msk@aquaphor.ru</a>
2. ООО «Аквабосс» Россия, Санкт-Петербург, Пионерская улица, дом 41, инженерный центр «Аквафор» Телефон (812) 235-67-96 E-mail: <a href="mailto:aquaboss@aquaboss.ru">aquaboss@aquaboss.ru</a>	

**Изготовитель**

«Westaqua -Invest OÜ»  
40231, Эстония, г. Силламяэ, улица Л. Толстой, дом 2а

по заказу

**ООО "АКВАФОР"**

Россия, 197110, Санкт-Петербург, Пионерская ул., дом 27, литер А



Certificate No. 1-077-110/2016



Система менеджмента качества «Westaqua-Invest OÜ», ООО «Аквафор»  
сертифицирована на соответствие ISO 9001:2008 фирмой TUV NORD CERT (Германия)

Изготовитель оставляет за собой право вносить в конструкцию Системы ОО усовершенствования без отражения их в руководстве по монтажу и эксплуатации.



Система обратного осмоса Aquaphor  
Регистрационный номер декларации о соответствии: ЕАЭС N RU Д-ЕЕ.НО03.В.00180/20  
Дата регистрации декларации о соответствии: 22.09.2020  
Декларация о соответствии принята:  
ООО «Аквафор», 197110, Россия, г. Санкт-Петербург, ул. Пионерская, д. 27, литер А

