



**ИНСТРУКЦИЯ  
ПО ЭКСПЛУАТАЦИИ**

**AQUA PRO AP-900C**

JP120C / JP140C / JP180C / JP200C  
JP90H / JP120H / JP140H / JP180H / JP200H

**ВОЗДУШНЫЙ БЕЗМАСЛЯНЫЙ  
КОМПРЕССОР**

## **УСЛОВНЫЕ ОБОЗНАЧЕНИЯ, ИСПОЛЬЗУЕМЫЕ В ДАННОМ РУКОВОДСТВЕ ПО ЭКСПЛУАТАЦИИ**

В данном руководстве использованы следующие условные обозначения, которые должны облегчить понимание и обратить внимание пользователя на определенные вещи:



**ЧТЕНИЕ:** Этот символ призван обратить внимание пользователя на конкретные моменты.



**ВНИМАНИЕ:** Этот знак указывает на то, что если пользователь проигнорирует следующую информацию, то есть риск получения травм или повреждения оборудования. Информация, идущая после этого знака, содержит напоминания о мерах предосторожности.



**ПРЕДОСТЕРЕЖЕНИЕ:** Этот символ представляет собой символ DIN 4844 (предупреждение об опасности), который предупреждает об опасности, которая может привести к смерти или травмам персонала, а также к повреждению оборудования. Весь персонал, работающий с данным оборудованием, должен соблюдать меры предосторожности, которые помечены этим символом. Необходимо соблюдать правила техники безопасности на производстве.



**ЗАЩИТА ОКРУЖАЮЩЕЙ СРЕДЫ:** Информация, помеченная этим символом, напоминает пользователю о требованиях к сортировке, хранению и утилизации отходов для защиты окружающей среды.

### **ОБЩЕЕ ПРИМЕЧАНИЕ :**

При предусмотренном применении, оборудование с маркировкой **CE** полностью соответствует требованиям **CE** директивы 98/37 СЕЕ.



Чтобы гарантировать личную защиту и избежать любого материального ущерба, важно следовать инструкциям, приведенным в данном руководстве, а также инструкциям, указанным во всех других документах, прилагаемых к оборудованию. Особенное внимание необходимо обратить на руководство по технике безопасности.

# ОБЩИЕ ИНСТРУКЦИИ ПО УСТАНОВКЕ И ОБСЛУЖИВАНИЮ ДЛЯ МОДЕЛЕЙ AP-400C / AP-900C / JP120C / 140C / 180C / 200C / JP90H / 120H / 140H / 180H / 200H

## РАЗДЕЛ 1. ВСТУПЛЕНИЕ



Чтобы ускорить в дальнейшем доставку необходимых запчастей, и чтобы получить более подробную информацию о компрессоре, мы рекомендуем вам скопировать информацию с маркировочной таблички при получении оборудования и поместить ее на эту страницу.

БЕЗМАСЛЯНЫЙ КОМПРЕССОР					
Модель	JP-120H	С/Н	K94-09022		
Поток возд	79/90 л/мин	Разряжение	20 торр		
В	200-240	Гц	50/60	А	1.5/1.7
Фаза	Однофаз	КВт	0.35	об/мин	1465/1755
<b>AQUAPRO IND. CO., LTD.</b>					

### 1.1. Предполагаемое использование

Оборудование должно использоваться по назначению, для которого оно предназначено: компрессор должен использоваться для перекачки не-агрессивных газов, содержащих не более 22% кислорода. Эти газы не должны быть токсичными или взрывоопасными.

### 1.2. Характеристики

Модель	Напряжение	Номинальный ампераж	Мощность	Разряжение	Уровень шума	Максимальное противодействие	Макс. поток воздуха	Выход	Вес
AP-400C	10,100-120В, 60Гц	2.3 A	250 Вт	680мм. рт. ст	56	0,6 МПа	51 л/мин	РТ 1/4"	7.0 кг
	10 200-240В, 50Гц	1.1 A	220 Вт	680мм. рт. ст	56	0,6 МПа	43 л/мин		
AP-900C	10 100-120В, 60Гц	1.8 A	190 Вт	690мм. рт. ст	56	0,6 МПа	75 л/мин	РТ 1/4"	8.7 кг
	10 200-240В, 50Гц	0.8 A	170 Вт	690мм. рт. ст	56	0,6 МПа	66 л/мин		
JP-120C	10 100-120В, 60Гц	4.1 A	450 Вт	700мм. рт. ст	56	0,6 МПа	100 л/мин	РТ 1/4"	8.7 кг
	10 200-240В, 50Гц	1.5A	240 Вт	700мм. рт. ст	56	0,6 МПа	86 л/мин		
JP-140C	10 100-120В, 60Гц	5.9 A	670 Вт	700мм. рт. ст	56	0,6 МПа		РТ 1/4"	8.7 кг
	10 200-240В, 50Гц	1.8 A	410Вт	700мм. рт. ст	56	0,6 МПа			
JP-180C	10 100-120В, 60Гц	5.2 A	585 Вт	700мм. рт. ст	59	0,6 МПа	150 л/мин	РТ 3/8"	11.5 кг
	10 200-240В, 50Гц	2.5 A	530 Вт	700мм. рт. ст	59	0,6 МПа	125 л/мин		
JP-200C	10 100-120В, 60Гц	5.4 A	595 Вт	700мм. рт. ст	59	0,6 МПа	170 л/мин	РТ 3/8"	11.5 кг
	10 200-240В, 50Гц	2.6 A	540 Вт	700мм. рт. ст	59	0,6 МПа	145 л/мин		
JP-90H	10 100-120В, 60Гц	2.3 A	230 Вт	740мм. рт. ст	56	0,6 МПа	66 л/мин	РТ 1/4"	8.7 кг
	10 200-240В, 50Гц	0.7 A	160 Вт	740мм. рт. ст	56	0,6 МПа	58 л/мин		
JP-120H	10 100-120В, 60Гц	2.9 A	300 Вт	740мм. рт. ст	56	0,6 МПа	90 л/мин	РТ 1/4"	8.7 кг
	10 200-240В, 50Гц	1.5A	350 Вт	740мм. рт. ст	56	0,6 МПа	79 л/мин		
JP-140H	10 100-120В, 60Гц	3.9 A	440 Вт	740мм. рт. ст	56	0,6 МПа	105 л/мин	РТ 1/4"	8.7 кг
	10 200-240В, 50Гц	1.7A	360 Вт	740мм. рт. ст	56	0,6 МПа	92 л/мин		
JP-180H	10 100-120В, 60Гц	5.3 A	575 Вт	740мм. рт. ст	59	0,6 МПа	98 л/мин	РТ 3/8"	11.5 кг
	10 200-240В, 50Гц	2.5 A	530 Вт	740мм. рт. ст	59	0,6 МПа	90 л/мин		
JP-200H	10 100-120В, 60Гц	5.3 A	580 Вт	740мм. рт. ст	59	0,6 МПа	108 л/мин	РТ 3/8"	11.5 кг
	10 200-240В, 50Гц	5.5 A	530 Вт	740мм. рт. ст	59	0,6 МПа	100 л/мин		

## **РАЗДЕЛ 2. ЭКСПЛУАТАЦИЯ**

### **2.1. Хранение и транспортировка**

Вес компрессора указан в таблице характеристик. Если между поставкой и вводом в эксплуатацию проходит длительный период времени (1 год), храните устройство в подходящих условиях (сухом, непыльном помещении, где оно не будет подвержено вибрациям). Если этот срок хранения превышает четыре года, повторно смажьте или замените подшипники. При неблагоприятных условиях их нужно будет проводить обслуживание чаще, чем в указанном выше периоде.

### **2.2. Выбор места установки и температуры**

- Компрессор должен быть установлен в хорошо проветриваемое, очищенное от пыли помещение.
- Допустимая максимальная температура окружающей среды и газа на входе составляет 40°C.
- Обеспечьте в помещениях вентиляцию низкого уровня (свежий воздух) и высокого уровня (выход горячего воздуха).
- Не прерывайте охлаждение. Вентиляционные решетки и отверстия машины должны оставаться свободными и находиться на расстоянии не менее 150 мм от любых стен. Не нагнетайте горячий воздух над машиной.

### **2.3. Подключение к вакуумному входу**

В качестве опции доступен гибкий шланг, который может быть установлен на впускном фланце. Это облегчает подключение к вакуумному входу и предотвращает эхо мини-вибраций в вакуумном трубопроводе. Соединения выполнены с гнездом 1/4 дюйма. Если вы не хотите выпускать газы в помещение, где установлен компрессор (ы), необходимо подсоединить выпускной трубопровод к выпускному отверстию без уменьшения диаметра, поскольку это может снизить скорость откачки и перегрузить двигатель. Если несколько компрессоров подключены к одному и тому же выпускному трубопроводу, площадь поперечного сечения должна быть равна сумме площадей поперечных сечений выпускных отверстий для всех компрессоров. Установите сливной клапан в самой нижней точке выпускной магистрали, чтобы предотвратить попадание конденсата обратно в компрессор (ы).

### **2.4. Подключение к питанию**



При выполнении работ по техническому обслуживанию машина должна быть отключена от электросети. Электрическое подключение должно выполняться квалифицированным электриком.

---

## ОБЩИЕ ИНСТРУКЦИИ ПО УСТАНОВКЕ И ОБСЛУЖИВАНИЮ ДЛЯ МОДЕЛЕЙ AP-400C / AP-900C / JP120C / 140C / 180C / 200C / JP90H / 120H / 140H / 180H / 200H

---

**Предупреждение:** направление вращения.

Напряжение и частота сети должны совпадать с указанными на заводской табличке. Двигатель имеет один кабельный выход. Подсоедините два провода к однофазной электрической сети и подсоедините провод заземления к клемме заземления.



Все двигатели должны быть защищены с помощью магнитно-термического выключателя или теплового реле.

Автоматический выключатель должен быть установлен в соответствии с силой тока, указанной на идентификационной табличке электродвигателя.

### 2.5. Введение в эксплуатацию



**Предупреждение:** Риск ожогов! Температура внешних поверхностей оборудования может превышать 80°C. Примите меры, чтобы люди случайно не прикасались к горячим частям оборудования.



**Проверьте направление вращения.**

Закрепите компрессор на платформе с помощью прилагаемых виброопор. Компрессор может быть запущен под нагрузкой и может работать непрерывно при любом давлении.

## РАЗДЕЛ 3. ОБСЛУЖИВАНИЕ

### 3.1. Чистка

регулярно:

- Внешние поверхности оборудования с целью удаления пыли.
- Очистка всего блока вентиляции.

ежегодно:

- Разберите демпфер и почистите. Замените его при необходимости.
- Замените картридж всасывающего фильтра.

### 3.2. Обслуживание

При нормальных условиях эксплуатации и (максимальное всасывание, внешняя температура 40°C и допустимые значения давления pressure), после 10000 часов работы и минимум раз в два года необходимо менять головку цилиндра и уплотнитель корпуса.

Проверьте состояние подшипника; если на нем видны признаки износа, замените комплект поршней.

**Примечание:** Указанные выше периоды времени приведены исключительно в качестве ориентира. Они будут зависеть от того, как используется оборудование, и, следовательно, могут меняться в зависимости от условий. Проконсультируйтесь с нами для получения дополнительной информации.

## ОБЩИЕ ИНСТРУКЦИИ ПО УСТАНОВКЕ И ОБСЛУЖИВАНИЮ ДЛЯ МОДЕЛЕЙ AP-400C / AP-900C / JP120C / 140C / 180C / 200C / JP90H / 120H / 140H / 180H / 200H

### РАЗДЕЛ 4. УСТРАНЕНИЕ НЕИСПРАВНОСТЕЙ

ПРОБЛЕМА	ВОЗМОЖНАЯ ПРИЧИНА	РЕШЕНИЕ
Двигатель не запускается	Перегорание предохранителя.	Проверьте сетевой провод, управляющее оборудование и двигатель. Используйте только предохранители замедленного действия, предназначенные для двигателей.
	Сработало тепловое реле.	Проверьте настройки теплового реле и соединения.
	Двигатель вышел из строя.	Проверьте электрические кабели и источник питания. Обновите обмотку двигателя.
	Поршень заклинило.	Разберите и проверьте головку блока цилиндров.
Двигатель не нагревается должным образом	Под напряжением при вращении.	Проверьте сеть, убедитесь, что поперечное сечение проводников достаточное.
	Неисправный контакт.	Проверьте все выключатели и предохранители и при необходимости замените их.
	Обрыв фазы.	Проверьте электрическую систему, предохранители и найдите источник неисправности.
	Проблемы с вентиляцией.	Очистите решетку вентилятора(ов) и убедитесь, что двигатель вентилятора(ов) находится (находятся) не слишком близко к стене или перегородке.
	Слишком маленькое, плохо проветриваемое помещение. Температура в помещении слишком высока	Выберите более подходящее место и обеспечьте лучшую вентиляцию.
Из другого оборудования поступает теплый воздух на неисправное оборудование.	Измените положение оборудования.	
Срабатывает магнитно - термический выключатель	Неправильно указана номинальная мощность.	Скорректируйте настройки.
	Обрыв фазы или пониженное напряжение в системе.	Восстановите нормальный ток и напряжение Проверьте предохранители
	Двигатель перегружен.	Уменьшите избыточное давление. При необходимости очистите фильтры, демпферы и соединительные трубки.
Недостаточное давление или отсутствие давления.	Протечки при установке.	Устраните протечки.
	Неправильное направление вращения.	Проверьте вращение.
	Поршневой шарнир не работает.	Замените.
	Неисправность в клапане отвала.	Замените.
	Загрязнения в фильтре забора / в выпускном фильтре.	Замените.
Оборудование недостаточного размера.	Замените.	
Необычные шумы.	Загрязнения в демпфере.	Очистите и по необходимости замените демпфер.
	Сломан клапан отвала	Замените.
	Неисправность в подшипнике.	Замените подшипник.

## **РАЗДЕЛ 5. РАЗБОР ПОРШНЕВОГО КОМПЛЕКТА**

### **Разборка:**

- Открутите четыре винта на корпусе забора/выпуска и снимите корпус.
- Снимите пластину [16]: внимательно обратите внимание на положение всасывающего и выпускного клапанов. Снимите кожух поршня [11].
- Снимите сетку [1] с помощью отвертки подденьте и вытащите вентилятор [2].
- Потяните поршень вверх, чтобы вытащить его.

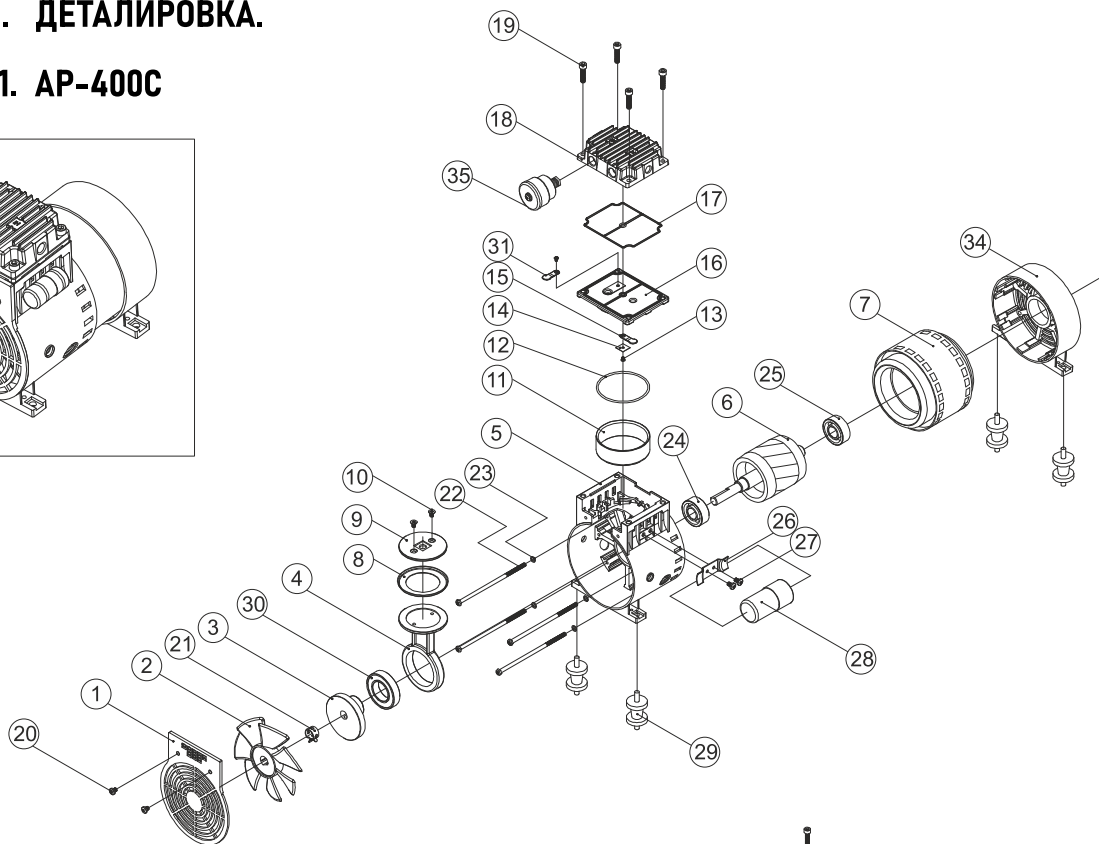
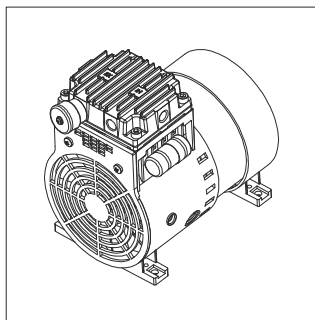
### **Сборка:**

- Сдвиньте комплект поршней [4] на ведущее колесо [3], затем установите его на вал двигателя.
- Установите на место корпус [11] (с кошенной частью вниз).
- Установите клапанную пластину [16], убедившись, что верхний клапан входит в выпускную часть компрессионной головки.
- Замените компрессионную головку с помощью четырех винтов. Убедитесь, что поршень движется плавно.

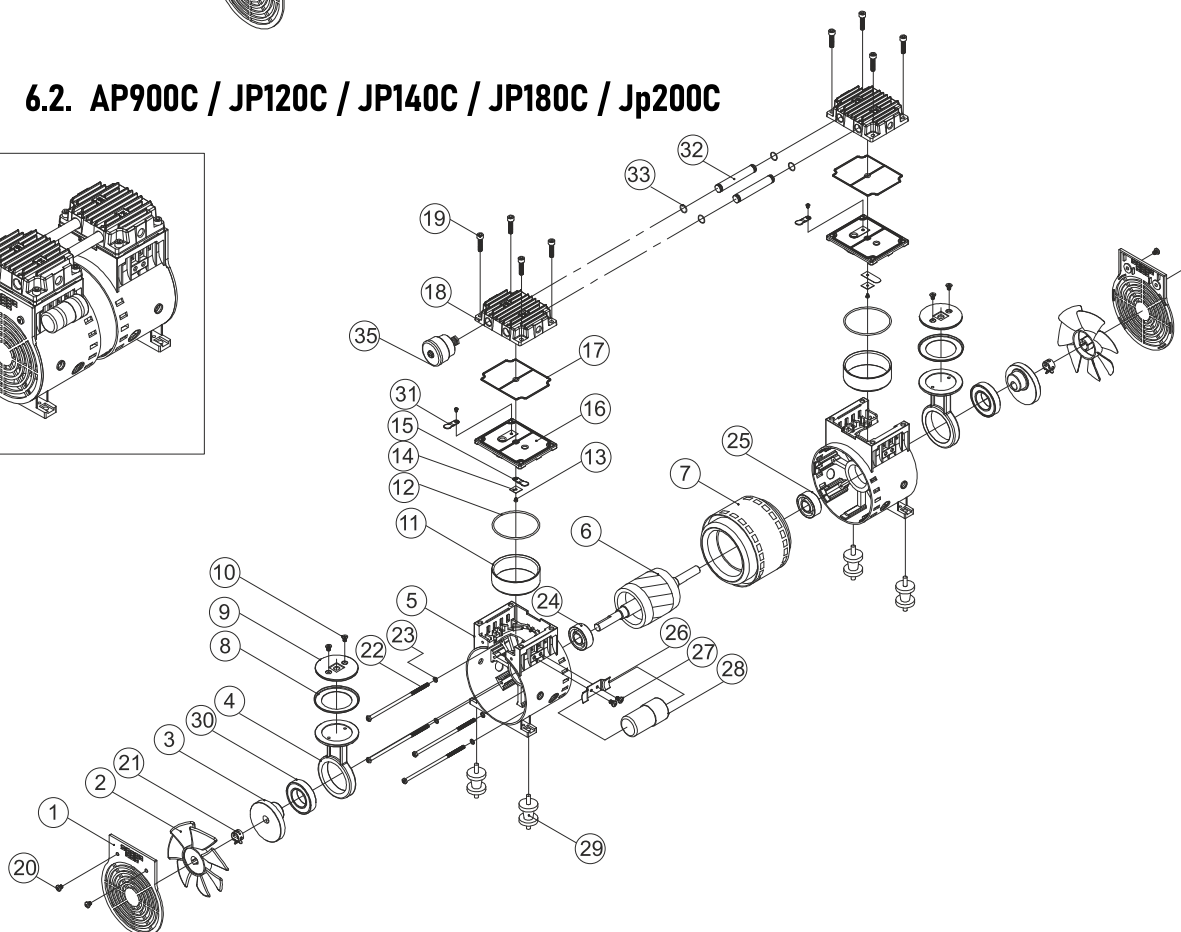
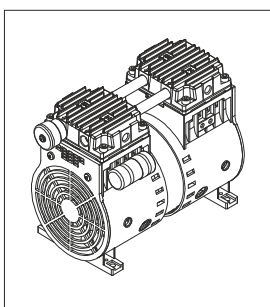
**ОБЩИЕ ИНСТРУКЦИИ ПО УСТАНОВКЕ И ОБСЛУЖИВАНИЮ ДЛЯ МОДЕЛЕЙ  
AP-400C / AP-900C / JP120C / 140C / 180C / 200C / JP90H / 120H / 140H / 180H / 200H**

**РАЗДЕЛ 6. ДЕТАЛИРОВКА.**

**6.1. AP-400C**



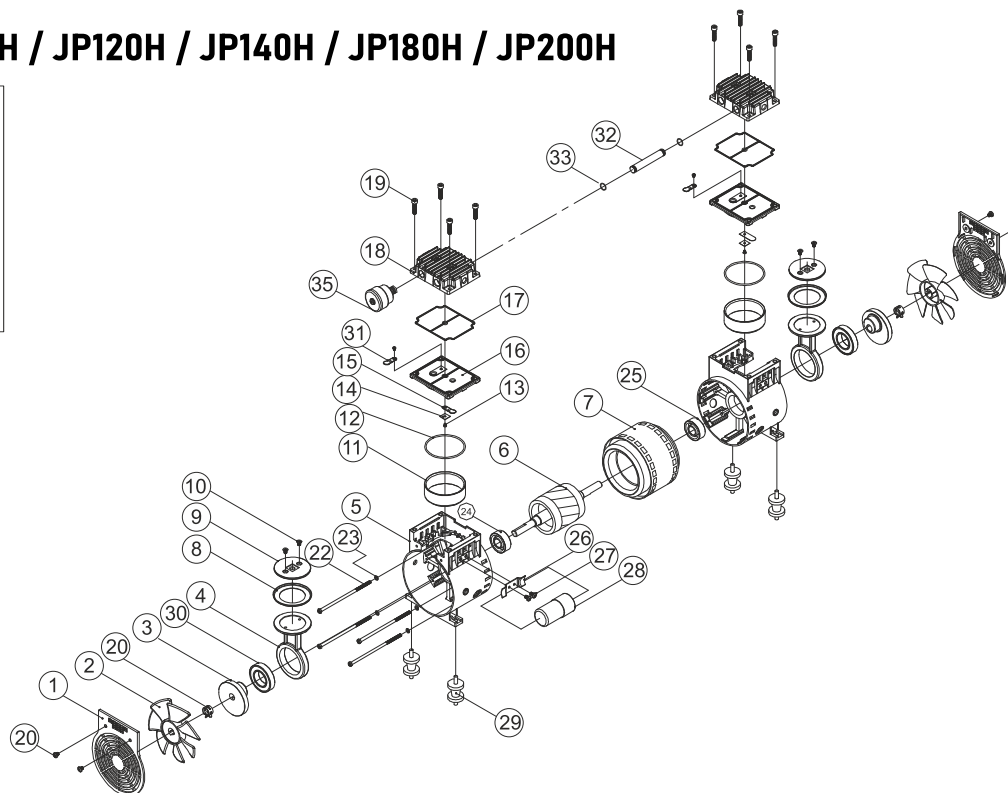
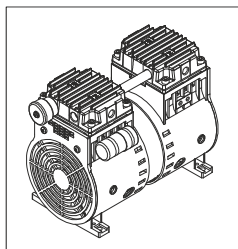
**6.2. AP900C / JP120C / JP140C / JP180C / JP200C**





# ОБЩИЕ ИНСТРУКЦИИ ПО УСТАНОВКЕ И ОБСЛУЖИВАНИЮ ДЛЯ МОДЕЛЕЙ AP-400C / AP-900C / JP120C / 140C / 180C / 200C / JP90H / 120H / 140H / 180H / 200H

## 6.3. JP90H / JP120H / JP140H / JP180H / JP200H



Поз.	Наименование	AP-400C	AP-900C	JP-90H	JP-120C	JP-120H	JP-140C	JP-140H
1.	Крышка вентилятора	J120-001 x 1	J120-001 x 2	J120-001 x 2	J120-001 x 2	J120-001 x 2	J120-001x2	J120-001x2
2.	Вентилятор	J120-002x1	J120-002x2	J120-002x2	J120-002x2	J120-002x2	J120-002x2	J120-002x2
3.	Эксцентрик	J090-003 x 1	J090-003 x 2	J090-003x2	J120-003 x 1	J120-003 x 1	J140-003x2	J140-003x2
4.	Стержень поршня	J120-004x1	J120-004x2	J120-004x2	J120-004x2	J120-004x2	J140-004x2	J140-004x2
5.	Корпус	J090-005 x 1	J090-005x2	J090-005x2	J120-005x2	J120-005x2	J120-005x2	J120-005x2
6.	Ротор	J120-006x1	J120-006x1	J120-006x1	J120-006x1	J120-006 x 1	J120-006x1	J120-006x1
7.	Статор	J120-007x1	J120-007x1	J120-007x1	J120-007x1	J120-007 x 1	J120-007x1	J120-007x1
8.	Манжет поршня	J120-008x1	J120-008x2	J120-008x2	J120-008x2	J120-008x2	J120-008x2	J120-008x2
9.	Круглая пластина	J120-009x1	J120-009x2	J120-009x2	J120-009x2	J120-009x2	J120-009x2	J120-009x2
10.	5X10 Винты	J120-010x2	J120-010x4	J120-010x4	J120-010x4	J120-010x4	J120-010x4	J120-010x4
11.	Цилиндр	J120-011 x 1	J120-011 x 2	J120-011 x 2	J120-011 x 2	J120-011 x 2	J120-011 x 2	J120-011 x 2
12.	Кольц. упл. цилиндра	J120-012x1	J120-012x2	J120-012x2	J120-012x2	J120-012x2	J120-012x2	J120-012x2
13.	4X5 Винты	J120-013x2	J120-013x4	J120-013x4	J120-013x4	J120-013x4	J120-013x4	J120-013x4
14.	Фикс. планка клапана	J120-014x2	J120-014x4	J120-014x4	J120-014x4	J120-014x4	J120-014x4	J120-014x4
15.	Клапанный затвор ниж	J120-015x1	J120-015x2	J120-015x2	J120-015x2	J120-015x2	J120-015x2	J120-015x2
16.	Пластина клапана	J120-016x1	J120-016x2	J120-016x2	J120-016x2	J120-016x2	J120-016x2	J120-016x2
17.	Кольц.упл. клапана	J120-017x1	J120-017x2	J120-017x2	J120-017x2	J120-017x2	J120-017x2	J120-017x2
18.	Крышка головки	J040-018x1	V120-018X2	H120-018x2	V120-018X2	H120-018x2	V120-018X2	H120-018x2
19.	Винт	J120-019x4	J120-019x8	J120-019x8	J120-019x8	J120-019x8	J120-019x8	J120-019x8
20.	Винт	J120-020x2	J120-020x4	J120-020x4	J120-020x4	J120-020x4	J120-020x4	J120-020x4
21.	Фикс. зажим	J120-021x1	J120-021x2	J120-021x2	J120-021 x 2	J120-021 x 2	J120-021x2	J120-021x2
22.	5X135 Винт	J120-022x4	J120-022x4	J120-022x4	J120-022x4	J120-022x4	J120-022x4	J120-022x4
23.	Пружинная шайба	J120-023x4	J120-023x4	J120-023x4	J120-023x4	J120-023x4	J120-023x4	J120-023x4
24.	6006 ZZ Подшипник	J120-024x1	J120-024x1	J120-024x1	J120-024x1	J120-024 x 1	J120-024x1	J120-024x1
25.	6006ZZ Подшипник	J120-025x1	J120-025x1	J120-025x1	J120-025x1	J120-025x1	J120-025x1	J120-025x1
26.	Скоба	J120-026x1	J120-026x1	J120-026x1	J120-026x1	J120-026 x 1	J120-026x1	J120-026x1
27.	M5XB Винт	J120-027x2	J120-027x2	J120-027x2	J120-027x2	J120-027x2	J120-027x2	J120-027x2
28.	Конденсатор	J120-028x1	J120-028x1	J120-028x1	J120-028x1	J120-028x1	J120-028x1	J120-028x1
29.	Резиновая ножка	J120-029x4	J120-029x4	J120-029x4	J120-029x4	J120-029x4	J120-029x4	J120-029x4
30.	6203ZZ Подшипник	J120-030x1	J120-030x2	J120-030x2	J120-030x2	J120-030x2	J120-030x2	J120-030x2
31.	Клапанный затвор верх.	J120-031 x 1	J120-031x2	J120-031x2	J120-031 x 2	J120-031 x 2	J120-031x2	J120-031x2
32.	Соединительная трубка	-	J120-032x2	J120-032x1	J120-032x2	J120-032 x 1	J120-032x2	J120-032x1
33.	Уплотнительное кольцо	-	J120-033x4	J120-033x2	J120-033x4	J120-033x2	J120-033x4	J120-033x2
34.	Задняя крышка	J040-034 x 1	-	-	-	-	-	-
35.	Демпфер	J120-035x1	J120-035x1	J120-035x1	J120-035x1	J120-035x1	J120-035x1	J120-035x1

**ОБЩИЕ ИНСТРУКЦИИ ПО УСТАНОВКЕ И ОБСЛУЖИВАНИЮ ДЛЯ МОДЕЛЕЙ  
AP-400C / AP-900C / JP120C / 140C / 180C / 200C / JP90H / 120H / 140H / 180H / 200H**

Поз	Наименование	JP-180C	JP-180H	JP-200C	JP-200H
1.	Крышка вентилятора	J180-001 x2	J180-001 x2	J180-001 x2	J180-001 x2
2.	Вентилятор	J180-002x2	J180-002x2	J180-002x2	J180-002x2
3.	Эксцентрик	J180-003x1	J180-003x1	J200-003 x 2	J200-003 x 2
4.	Стержень поршня	J180-004x2	J180-004x2	J200-004 x 2	J200-004 x 2
5.	Корпус	J180-005x2	J180-005x2	J180-005x2	J180-005x2
6.	Ротор	J180-006 x 1	J180-006 x 1	J180-006x1	J180-006x1
7.	Статор	J180-007x1	J180-007x1	J180-007 x 1	J180-007 x 1
8.	Манжет поршня	J180-008x2	J180-008x2	J180-008x2	J180-008x2
9.	Круглая пластина	J180-009x2	J180-009x2	J180-009x2	J180-009x2
10.	5X10 Винты	J180-010x4	J180-010x4	J180-010x4	J180-010x4
11.	Цилиндр	J180-011 x2	J180-011 x2	J180-011 x2	J180-011 x2
12.	Кольц. упл. цилиндра	J180-012x2	J180-012x2	J180-012x2	J180-012x2
13.	M4X5 Винты	J180-013x4	J180-013x4	J180-013x4	J180-013x4
14.	Фикс. планка клапана	J180-014x4	J180-014x4	J180-014x4	J180-014x4
15.	Клапанный затвор ниж.	J180-015x2	J180-015x2	J180-015x2	J180-015x2
16.	Пластина клапана	J180-016x2	J180-016x2	J180-016x2	J180-016x2
17.	Кольц. упл клапана	J180-017x2	J180-017x2	J180-017x2	J180-017x2
18.	Крышка головки	V180-018X2	H180-018x2	V180-018X2	H180-018x2
19.	Винт	J180-019x8	J180-019x8	J180-019x8	J180-019x8
20.	Винт	J180-020x4	J180-020x4	J180-020x4	J180-020x4
21.	Фикс. зажим	J180-021 x2	J180-021 x2	J180-021 x2	J180-021 x2
22.	5X135 Винты	J180-022x4	J180-022x4	J180-022x4	J180-022x4
23.	Пружинная шайба	J180-023x4	J180-023x4	J180-023x4	J180-023x4
24.	6006 ZZ Подшипник	J180-024 x 1	J180-024 x 1	J180-024x1	J180-024x1
25.	6006ZZ Подшипник	J180-025x1	J180-025x1	J180-025 x 1	J180-025 x 1
26.	Скоба	J180-026x1	J180-026x1	J180-026 x 1	J180-026 x 1
27.	M5X8 Винты	J180-027x2	J180-027x2	J180-027x2	J180-027x2
28.	Конденсатор	J180-028 x 1	J180-028 x 1	J180-028x1	J180-028x1
29.	Резиновая ножка	J180-029x4	J180-029x4	J180-029x4	J180-029x4
30.	6203ZZ Подшипник	J180-030x2	J180-030x2	J180-030x2	J180-030x2
31.	Клапанный затвор верх.	J180-031 x2	J180-031 x2	J180-031 x2	J180-031 x2
32.	Соединительная трубка	J180-032x2	J180-032x1	J180-032x2	J180-032 x 1
33.	Уплотнительное кольцо	J180-033x4	J180-033x2	J180-033x4	J180-033x2
34.	Задняя крышка	-	-	-	-
35.	Демпфер	J180-035 x 1	J180-035 x 1	J180-035x1	J180-035x1

---

## ОБЩИЕ ИНСТРУКЦИИ ПО УСТАНОВКЕ И ОБСЛУЖИВАНИЮ ДЛЯ МОДЕЛЕЙ AP-400C / AP-900C / JP120C / 140C / 180C / 200C / JP90H / 120H / 140H / 180H / 200H

---

### РАЗДЕЛ 7. ГАРАНТИЙНЫЕ ОБЯЗАТЕЛЬСТВА

Продавец гарантирует работоспособность оборудования в течение 12 месяцев со дня покупки. Гарантия не предусматривает возмещение материального ущерба и травм, связанных с неправильной эксплуатацией водоочистного оборудования.

Гарантия не распространяется:

- на ущерб, причиненный другому оборудованию, работающему в сопряжении с данной системой.
- на трущиеся детали, подлежащие естественному износу.

Изделие снимается с гарантийного обслуживания при наличии:

- механических повреждений;
- дефекта, возникшего в результате несоблюдения потребителем правил эксплуатации;
- дефекта, возникшего в результате умышленных или ошибочных действий потребителя;
- дефекта, возникшего вследствие обстоятельств непреодолимой силы (наводнение, пожар, молния и т.д.), несчастных случаев и действий третьих лиц;
- дефекта, вызванного попаданием внутрь изделия посторонних предметов, жидкостей, насекомых;
- следов постороннего вмешательства или выполнении ремонта в не уполномоченном сервисном центре;
- внесения изменений в конструкцию прибора;
- дефекта, возникшего в результате транспортировки.

### РАЗДЕЛ 6. ОТМЕТКА О ПРОДАЖЕ.

Модель: \_\_\_\_\_

Серийный номер: \_\_\_\_\_ Дата продажи \_\_\_\_\_

Штамп торговой организации

С условиями гарантийного обслуживания ознакомлен и согласен: \_\_\_\_\_  
Подпись владельца