

#63.2

РУКОВОДСТВО ПО МОНТАЖУ И ЭКСПЛУАТАЦИИ

Мешочные фильтры серии «МВН»

Модели:

- ⬡ МВН-4-0103
- ⬡ МВН-4-0104
- ⬡ МВН-7-0101
- ⬡ МВН-7-0102



СОДЕРЖАНИЕ

1	Назначение	3
2	Условия эксплуатации	3
3	Требования безопасности	3
4	Технические характеристики фильтров.....	4
5	Описание и принцип действия	6
6	Описание фильтрующих элементов	7
7	Монтаж, эксплуатация и обслуживание мешочного фильтра.....	8
8	Хранение и транспортировка	9
9	Срок службы и утилизация	9
10	Особые отметки.....	9
11	Гарантийные обязательства.....	10
12	Журнал сервисного обслуживания	11
13	Информация о товаре.....	12
14	Комплект поставки.....	13

Благодарим Вас за приобретение фильтра SpaseAqua мешочного типа серии MBH.
Перед монтажом мешочного фильтра произведите тщательный осмотр и убедитесь, что при транспортировке он не подвергался механическому воздействию.
Внимательно прочитайте руководство по эксплуатации и следуйте всем указаниям.
По всем вопросам, связанным с монтажом мешочного фильтра, пожалуйста, обращайтесь к Вашему продавцу.

1 НАЗНАЧЕНИЕ

Фильтры SpaceAqua мешочного типа серии MBH предназначены для тонкой очистки воды от механических примесей размерами более 1 мкм. В конструкции фильтров используется принцип тонкослойного фильтрования через фильтрующий элемент. Продолжительность работы фильтрующего элемента зависит от качества исходной воды, модели фильтра и тонкости фильтрации фильтрующего элемента. Фильтры мешочного типа не предназначены для очистки соленых вод, морской воды и воды, с содержанием хлоридов и общим солесодержанием выше 1000 мг/л.

2 УСЛОВИЯ ЭКСПЛУАТАЦИИ

Основные требования к качеству воды, обрабатываемой с помощью фильтра:

- температура воды – +2...+120 °С;
- глинистые примеси – отсутствие;
- максимальное давление воды – см. технические характеристики.

3 ТРЕБОВАНИЯ БЕЗОПАСНОСТИ

Фильтр по конструкции соответствует действующим стандартам эксплуатации и рассчитан на работу в гидравлических системах с высоким давлением.

Для надежной работы необходимо при монтаже уделять повышенное внимание уплотнению резьбовых соединений.

4 ТЕХНИЧЕСКИЕ ХАРАКТЕРИСТИКИ ФИЛЬТРОВ



Серия MBH-4 / MBH-7 с креплением крышки типа SW



Серия MBH-4 / MBH-7 с креплением крышки типа VC

Рис.1

Табл.1 Технические характеристики

Модель фильтра	MBH-4-0103	MBH-4-0104	MBH-7-0101	MBH-7-0102
Максимальная пропускная способность, м ³ /ч	6	12	20	40
Максимальное рабочее давление, бар	9,0	9,0	6,8	6,8
Потери давления при максимальной производительности, бар	0,05	0,20	0,10	0,38
Тип элемента	03	04	01	02
Площадь фильтрации, м ²	0,09	0,16	0,25	0,50
Присоединения*	1 ½ "FBSPT	1 ½ "FBSPT	2" FBSPT	2" FBSPT
Размер мешочного фильтрующего элемента, мм	100x240	100x400	180x430	180x800
Диаметр отверстий в ножках, мм	12	12	12	12
Вес, кг	4,0	5,0	22,0	27,0
Материал корпуса фильтра	нержавеющая сталь SS304			

* резьба трубная коническая внутренняя

Табл.2 Размеры

Модель фильтра	Размеры, мм					
	A	B	C	D	D1	E
MBH-4-0103-1.5"BSP-SS304-SW-GB	305	473	114	178	194	89
MBH-4-0103-1.5"BSP-SS304-VC-GB	305	370	114	146	194	89
MBH-4-0104-1.5"BSP-SS304-SW-GB	305	628	114	178	194	89
MBH-4-0104-1.5"BSP-SS304-VC-GB	305	525	114	146	194	89
MBH-7-0101-2"BSP-SS304-SW-GB	560	675	195	234	307	136
MBH-7-0101-2"BSP-SS304-VC-GB	560	572	195	234	307	136
MBH-7-0102-2"BSP-SS304-SW-GB	560	1070	195	234	307	136
MBH-7-0102-2"BSP-SS304-VC-GB	560	967	195	234	307	136

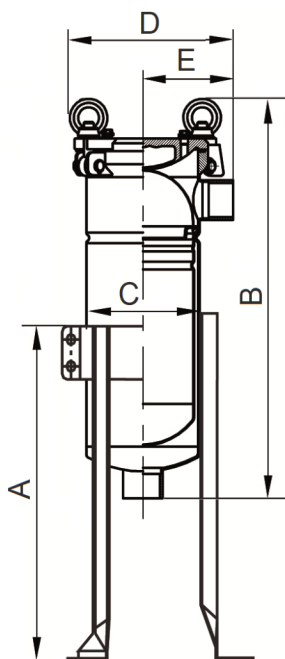


Рис.2.1 Фильтр серии MBH-4 / MBH-7 с креплением крышки типа SW

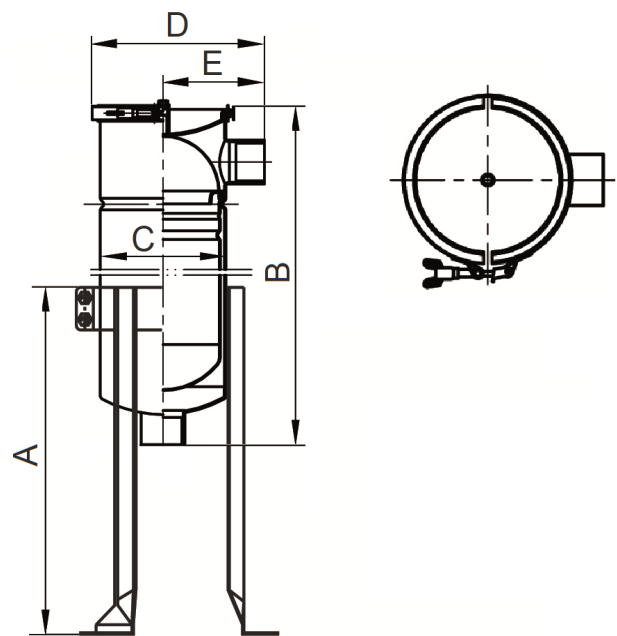


Рис.2.2 Фильтр серии MBH-4 / MBH-7 с креплением крышки типа VC

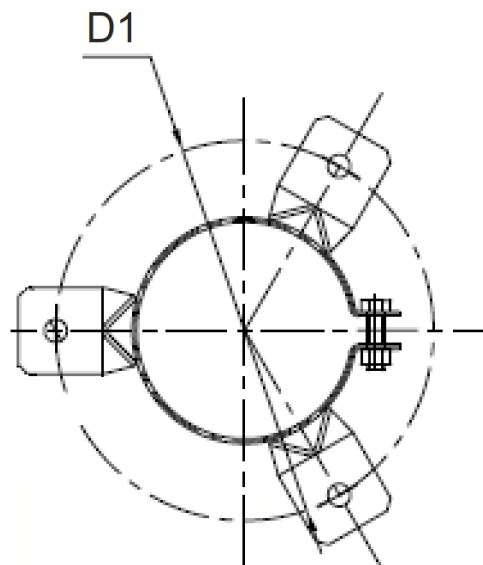


Рис.2.3 Фильтр серии MBH-4 / MBH-7 (общий вид сверху)

5 ОПИСАНИЕ И ПРИНЦИП ДЕЙСТВИЯ

Фильтр состоит из следующих основных частей:

- корпуса *1* из нержавеющей стали с приваренными входным *10* и выходным *11* патрубками;
- крышки *2*;
- уплотнительных колец *3,5*;
- крепежного элемента *4*;
- уплотнительного (прижимного) кольца *6*;
- фильтрующего элемента *7*;
- уплотнительное кольцо фильтрующего элемента *8*;
- поддерживающей корзины *9*.

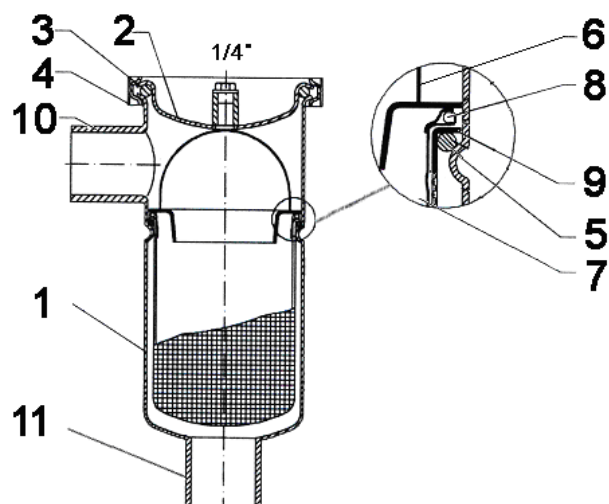


Рис.3

Во время работы фильтра вода поступает через входной патрубок *10* и, проходя через фильтрующий элемент, очищается от мельчайших примесей. Отфильтрованная вода выводится вниз через выходной *11* патрубок.

В крышке фильтра имеется отверстие с внутренней резьбой $\frac{1}{4}$ " , предназначенное для установки сбросного или предохранительного клапана.

Корпусы фильтров серии МВН конструктивно отличаются друг от друга по способу крепления крышки, которая фиксируется либо хомутом, либо болтами.

6 ОПИСАНИЕ ФИЛЬТРУЮЩИХ ЭЛЕМЕНТОВ

В зависимости от требований к качеству очищенной воды, в мешочных фильтрах применяются сменные фильтрующие мешочные элементы с тонкостью фильтрации 1, 5, 10, 25, 50, 100 и 200 мкм. В качестве материала, из которого изготавливаются фильтрующие элементы, используются полипропилен, полиэстер или нейлон. Периодичность замены фильтрующих элементов зависит от качества исходной воды и, как правило, составляет 3-4 месяца.

Материал фильтрующего элемента	Обозначение	Рабочая температура (рекомендуемая), °С	Максимально допустимая (кратковременно) температура, °С
Полипропилен	РО, Р, РМО	до 37	110
Полиэстер	РЕ, Е, ЕМО	до 90	190
Нейлон	NMO	до 100	190

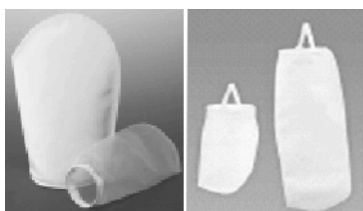


Рис.4 Внешний вид фильтрующего элемента

Пример названия фильтрующего элемента – *PP-5-01*, где:

«PP» - материал фильтрующего элемента;

«5» - тонкость фильтрации фильтрующего элемента;

«01» - типоразмер мешочного элемента.

Типоразмер элемента	01	02	03	04
Площадь, м ²	0,25	0,5	0,09	0,16

1. О необходимости смены фильтрующего элемента указывает снижение давления очищаемой воды по сравнению с первоначальным на 0,5 бар.
2. При проведении каких-либо сервисных работ корпус фильтра должен быть отключен от водопроводной сети со стороны входа и выхода.

7 МОНТАЖ, ЭКСПЛУАТАЦИЯ И ОБСЛУЖИВАНИЕ МЕШОЧНОГО ФИЛЬТРА

Монтаж

1. Фильтр монтируют на стену при помощи хомута или устанавливают на пол при помощи специальной подставки в удобном для обслуживания месте. При монтаже, для удобства последующего обслуживания (проведения сервисных работ, замены фильтрующего элемента), должно быть обеспечено свободное пространство над крышкой фильтра, достаточное для беспрепятственного снятия поддерживающей корзины и замены фильтрующего элемента (см. таблицу в Разделе 4, Высота с учетом зоны обслуживания).
2. Присоединить входной и выходной патрубки фильтра к трубопроводу с помощью разъемных соединений соответствующего размера.
3. Для удобства обслуживания на входе и выходе фильтра рекомендуется установить запорную арматуру и манометры – для определения перепада давления на фильтре.
4. Надеть на поддерживающую корзину 9 уплотнительное кольцо 5 и установить ее внутрь корпуса фильтра 1 (см. рис. 3).
5. Установить фильтрующий элемент 7 горловиной вверх таким образом, чтобы край мешочного элемента заходил на несколько миллиметров на горловину корзины.
6. Установить прижимное кольцо 6, уплотнительное кольцо 3 и крышку 2, и уплотнить корпус при помощи хомута либо прижимных винтов 4.
7. Заполнить фильтр водой – осторожно открыть краны на входе и выходе фильтра. Убедиться в отсутствии протечек в крышке фильтра и в местах присоединения.

О необходимости смены фильтрующего элемента указывает снижение давления очищенной воды на выходе из фильтра по сравнению с давлением на входе в фильтр на 0,7 бар при рабочей производительности.

При проведении каких-либо работ по обслуживанию, мешочный фильтр следует отключать от водопровода со стороны входа и выхода. Давление на мешочном фильтре должно быть сброшено до атмосферного.

Замена мешочного элемента

1. Сбросить давление на фильтре.
2. Ослабить хомут (прижимные винты) на крышке и снять крышку.
3. Снять прижимное кольцо и извлечь старый мешочный элемент.
4. При необходимости промыть поддерживающую корзину.
5. Произвести операции, указанные в п.5-7 раздела 7.

8 ХРАНЕНИЕ И ТРАНСПОРТИРОВКА

При транспортировке и хранении должны выполняться следующие условия:

–условия хранения упакованных составных частей мешочного фильтра в части воздействия климатических факторов внешней среды должны быть «1» (Л), а условия транспортирования «2» (С) по ГОСТ 15150-69;

–погрузка и крепление упакованных составных частей мешочного фильтра допускается в соответствии с нормами и требованиями действующих «Технических условий погрузки и крепления грузов» на данное транспортное средство;

–транспортировка допускается на любое расстояние железнодорожным, автомобильным или морским транспортом в закрытых транспортных средствах;

–не допускается транспортировка мешочного фильтра в транспортных средствах, загрязнённых активно действующими веществами;

–при хранении, погрузке и транспортировании упакованных составных частей мешочного фильтра следует соблюдать манипуляционные знаки, нанесённые на транспортной таре;

–после транспортирования при отрицательных значениях температуры, упакованные составные части мешочного фильтра должны быть выдержаны в помещении продолжительностью не менее 12 часов при температуре окружающего воздуха не ниже 20 °С и относительной влажности воздуха не более 80%. Применение дополнительных средств для нагрева мешочного фильтра и его частей не допускается.

9 СРОК СЛУЖБЫ И УТИЛИЗАЦИЯ

Срок службы мешочного фильтра составляет 10 лет при условии соблюдения потребителем всех требований, указанных в эксплуатационной документации.

Условия хранения упакованных составных частей мешочного фильтра в части воздействия климатических факторов внешней среды должны быть 1(А).

Утилизация корпуса фильтра производится на свалку металлолома.

10 ОСОБЫЕ ОТМЕТКИ

Hangzhou MEY Membrane Technology Co., Ltd имеет систему проверки качества в соответствии с требованиями **ISO 9001/ UNI EN ISO 9001-ed.1994** (Certificate n° 95.022 SGS ICS).

11 ГАРАНТИЙНЫЕ ОБЯЗАТЕЛЬСТВА

Уважаемый покупатель!

Во избежание проблем и недоразумений просим Вас внимательно ознакомиться с информацией, содержащейся в инструкции по эксплуатации!

11.1 Гарантийный срок на мешочный фильтр составляет 12 (двенадцать) месяцев со дня передачи мешочного фильтра первому покупателю.

11.2 Если Ваш мешочный фильтр нуждается в гарантийном ремонте и/или замене, обращайтесь к организации-продавцу.

11.3 Настоящая гарантия предусматривает устранение выявленных дефектов мешочного фильтра, возникших по причине его некачественного производства или производственного брака, путем ремонта или замены мешочного фильтра или дефектных частей (по выбору организации, предоставляющей гарантийные обязательства).

11.4 Гарантия действительна при соблюдении следующего условия:

- Серийный номер и модель мешочного фильтра не изменены, не удалены, не стерты и читаются разборчиво.

11.5 Мешочный фильтр должен быть использован в соответствии с инструкцией по эксплуатации. В случае нарушения правил хранения, транспортировки, сборки, установки, пуско-наладки (в том числе производство работ по сборке, установке, пуско-наладке неквалифицированным персоналом) или эксплуатации мешочного фильтра, изложенных в инструкции по эксплуатации, гарантия недействительна.

11.6 Гарантия не распространяется на недостатки мешочного фильтра, возникшие вследствие:

- механических повреждений;
- внесения изменений в конструкцию или комплектацию мешочного фильтра;
- использования для ремонта или сервисного обслуживания мешочного фильтра ненадлежащих расходных материалов или запасных частей, отличных от рекомендованных изготовителем;
- попадания внутрь мешочного фильтра посторонних предметов, веществ и т.п.;
- использования мешочного фильтра не по прямому назначению;
- действия обстоятельств непреодолимой силы: стихийных бедствий, в т.ч. пожара, неблагоприятных атмосферных и иных внешних воздействий на мешочный фильтр (дождь, снег, влажность, нагрев, охлаждение, агрессивные среды), а также бытовых и других факторов, не зависящих от действий изготовителя и не связанных с технической неисправностью мешочного фильтра.

11.7 Гарантия не распространяется на расходные материалы.

11.8 Ответственность за какой-либо ущерб, причиненный покупателю и/или третьим лицам и возникший в результате несоблюдения правил, изложенных в инструкции по эксплуатации мешочного фильтра, несет покупатель.

13 ИНФОРМАЦИЯ О ТОВАРЕ

Серийный номер: _____

Проверил: _____ дата: _____

Дата продажи/выдачи: _____ М.П.

Компания/Дилер: _____

Изготовитель: Meu Membrane Technology Co.,Ltd (Meu), Китай.

Импортер: ООО «Экодар-ЛГ»; 108811, г. Москва, Километр Киевское шоссе 22-й (п.Московский), домовл. 4, строение 1;

14 КОМПЛЕКТ ПОСТАВКИ

№ п.п.	Наименование	Тип	Кол-во, шт.
1	Корпус мешочного фильтра в сборе		1
2	Подставка		1
3	Руководство по эксплуатации		1

Фильтрующие мешочные элементы поставляются отдельно, согласно необходимому типоразмеру и степени тонкости фильтрации.

#63.2

Представитель в вашем регионе