



ВОДОЭКСПЕРТ



WiseWater
Время мудрых решений

Руководство по эксплуатации



Системы водоподготовки WiseWater
серии WWFA, WWRA, WWSA, WWXA



WiseWater
Время мудрых решений

www.wisewater.ru

Представитель в Вашем регионе:



ВОДОЭКСПЕРТ

+7(351) 230-19-19
www.vodexpert.ru



04/2013

vodexpert.ru

- WWFA - 844
- WWFA - 1044
- WWFA - 1047
- WWFA - 1054
- WWFA - 1252
- WWFA - 1354
- WWFA - 1465
- WWFA - 1665
- WWFA - 1865
- WWRA - 844
- WWRA - 1044
- WWRA - 1047
- WWRA - 1054
- WWRA - 1252
- WWRA - 1354
- WWRA - 1465
- WWRA - 1665
- WWRA - 1865

- WWSA - 724
- WWSA - 844
- WWSA - 1035
- WWSA - 1044
- WWSA - 1047
- WWSA - 1054
- WWSA - 1252
- WWSA - 1354
- WWSA - 1465
- WWSA - 1665
- WWSA - 1865
- WWXA - 1035
- WWXA - 1044
- WWXA - 1054
- WWXA - 1252
- WWXA - 1354
- WWXA - 1465
- WWXA - 1665
- WWXA - 1865

Содержание

1	Назначение Систем.....	4
2	Условия эксплуатации.....	5
3	Требования безопасности	6
4	Требования к качеству исходной воды и ограничения по применению	7
5	Технические характеристики	9
6	Состав Систем.....	12
7	Описание Систем	13
8	Подготовка к монтажу	15
9	Монтаж Систем.....	16
10	Порядок загрузки фильтрующих материалов	19
11	Запуск в эксплуатацию.....	20
12	Настройка управляющего клапана и режимы работы дисплея	22
13	Основные правила эксплуатации.....	29
14	Регламент сервисного обслуживания.....	30
15	Действия персонала в аварийной ситуации.....	31
16	Типовые неисправности и способы их устранения.....	31
17	Хранение и транспортировка.....	35
18	Срок службы и утилизация	35
19	Гарантийные обязательства.....	36
20	Журнал сервисного обслуживания	37
21	Информация о Системе	38
22	Комплект поставки.....	38

Благодарим Вас за приобретение системы водоподготовки "WiseWater" (далее - Системы).

Перед монтажом Системы произведите тщательный осмотр и убедитесь, что при транспортировке она не подвергалась механическому воздействию.

Внимательно прочитайте руководство по эксплуатации и следуйте всем указаниям.

По всем вопросам, связанным с монтажом, пожалуйста, обращайтесь в Сервисную службу или к Вашему дилеру.

1 НАЗНАЧЕНИЕ СИСТЕМ

1.1 Системы водоподготовки "WiseWater" серии WWFA, WWRA, WWSA, WWXA изготовлены в соответствии с ТУ 3697-001-26479448-2014 и относятся к классу вертикальных напорных фильтров.

1.2 В зависимости от типа используемого фильтрующего материала данные Системы используются для решения следующих задач водоподготовки:

- удаление из воды мелкодисперсных частиц и взвесей, железа, марганца, сероводорода, сорбции органических примесей (в зависимости от типа фильтрующего материала); WWFA, WWRA
- удаление из воды солей жесткости (кальция и магния) и тяжелых металлов, нитратов (в зависимости от типа фильтрующего материала); WWSA
- снижение содержание в воде железа и марганца, удаление из воды солей жесткости (кальция и магния), тяжелых металлов, аммиака и органики. WWXA

1.3 Системы отличаются по типу регенерации и способу ее начала:

- по типу регенерации: промывка обратным током воды (WWFA) или регенерация специальными реагентами (WWRA, WWSA, WWXA);
- по способу начала промывки: по таймеру или по объему.

1.4 Наименование Системы отражает ее состав - **WWXX-YYYY ZZ**, где

XX - тип Системы (зависит от решаемой задачи и типа фильтрующего материала; более подробно см. раздел 4 настоящего руководства);

YYYY - условный диаметр и высота корпуса в дюймах;

ZZ – тип регенерации (может не использоваться).

ZZ Тип регенерации

- BM – безреагентная регенерация по объему,
- BT – безреагентная регенерация по таймеру,
- DM – реагентная регенерация по объему, прямоточная ("сверху-вниз"),
- DT – реагентная регенерация по таймеру, прямоточная ("сверху-вниз"),
- UM – реагентная регенерация по объему, противоточная ("снизу-вверх").

1.5 Работа Систем "WiseWater" полностью автоматизирована и не требует постоянного присутствия обслуживающего персонала. Типоразмеры Систем позволяют конструировать станции водоочистки различной производительности.

1.6 Сведения о сертификации: декларация о соответствии ТС № RU Д- RU.АИ01.В.00178 выдана Таможенным Союзом (срок действия с 26.02.2014 по 25.02.2019) на соответствие требованиям: ТР ТС 010/2011 «О безопасности машин и оборудования», ТР ТС 020/2011 «Электромагнитная совместимость технических средств».

2 УСЛОВИЯ ЭКСПЛУАТАЦИИ

- 2.1 Температура обрабатываемой воды и воздуха в помещении: + 2.. + 36 °С.
- 2.2 Влажность воздуха в помещении не должна превышать 70 %.
- 2.3 Колебания питающего напряжения 220 В, 50 Гц допускаются в пределах $\pm 5\%$.
- 2.4 Изменение входных показателей воды допустимо в пределах $\pm 20\%$ от исходных показателей воды.
- 2.5 Давление воды на входе в Систему должно быть в пределах от 2,5 до 6,0 бар при расходе воды не менее номинальной производительности Системы (см. раздел 5 настоящего руководства).
- 2.6 Пропускная способность системы канализации должна быть не менее требуемого расхода воды на обратную промывку фильтра.
- 2.7 Требуется регулярное сервисное обслуживание Системы, которое должно проводиться квалифицированным персоналом.

3 ТРЕБОВАНИЯ БЕЗОПАСНОСТИ

- 3.1 Перед эксплуатацией Системы обслуживающий персонал должен изучить правила безопасности, указанные в настоящем документе.
- 3.2 Запрещается проведение любых работ с гидросистемой Системы без её отключения от питания электросети, перекрытия подачи воды и без сброса давления.
- 3.3 При эксплуатации Системы, ее техническом обслуживании и ремонте необходимо соблюдать требования ГОСТ 12.3.019-80, «Правила технической эксплуатации электроустановок потребителей» и «Правила технической безопасности при эксплуатации электроустановок потребителей».
- 3.4 Всё электрооборудование должно быть надёжно заземлено.
- 3.5 Все работы по загрузке фильтрующего наполнителя в водоочистное оборудование необходимо производить с использованием средств индивидуальной защиты органов дыхания от пыли по ГОСТ 12.4.028-78 (респираторы ШБ-1 "Лепесток"), в защитных очках и перчатках.
- 3.6 Все работы с химическими веществами при приготовлении рабочих растворов реагентов, промывке и дезинфекции Системы производить в резиновых перчатках и других средствах индивидуальной защиты.

Не допускается:

- Эксплуатация Системы при входном давлении воды **более 6,0 бар**;
- Образование вакуума внутри корпуса фильтра;
- Не допускается попадание внутрь Системы опасных в бактериологическом и химическом отношении веществ;
- Воздействие на Систему прямого солнечного света, нулевой и отрицательных температур;
- Расположение Системы в непосредственной близости от нагревательных устройств и нагрев его отдельных частей выше 40 °С;
- Проводить монтаж Системы в помещении с повышенным содержанием пыли в воздухе;
- Загромождать помещение, где расположена Система; проходы к обслуживаемому оборудованию и органам управления должны быть удобными;
- Категорически запрещается допуск в помещение, где расположена Система, несовершеннолетних и лиц, необученных правилам пользования.

Система не предназначена для очистки небезопасной в микробиологическом отношении воды!

4 ТРЕБОВАНИЯ К КАЧЕСТВУ ИСХОДНОЙ ВОДЫ И ОГРАНИЧЕНИЯ ПО ПРИМЕНЕНИЮ

№ п/п	Модель	Основной наполнитель	Удаление/фильтрация	Требования к качеству исходной воды
1. Системы обезжелезивания, безреагентные				
1.	WWFA	Birm	Железо (при pH=7,0-8,5), Марганец (при pH=8,0-9,0)	pH=6,8-9,0; Нефтепродукты – отсутствие;
2.	WWFA	Pyrolox	Железо (при pH=6,8-8,5), Марганец (при pH=8,0-9,0)	Крупнодисперсные частицы – отсутствие; Полифосфаты – отсутствие; Сероводород – отсутствие; Железо: Birm – ≤ 3 мг/л; Pyrolox – ≤ 6 мг/л; ПО – ≤ 4 мгО ₂ /л; (SO ₄ +Cl)x2 < Щ _{исх.} , мг-экв/л. Негативное влияние хлора; Аэрация существенно повышает эффективность удаления железа
3.	WWFA	Centaur (12x40)	Железо, сероводород, хлорамины	Сероводород – ≤ 10 мг/л; Железо общее – ≤ 10 мг/л; Растворенный кислород – менее 15% от содержания железа
2. Системы обезжелезивания, реагентные				
4.	WWRA	MTM	Железо (при pH=6,8-8,5), Марганец (при pH=8,0-9,0), Сероводород	pH=6,8-9,0; Нефтепродукты – отсутствие;
5.	WWRA	GreensandPlus	Железо (при pH=6,8-8,5), Марганец (при pH=8,0-9,0), Сероводород	Крупнодисперсные частицы – отсутствие; Сероводород: MTM – отсутствие; GreensandPlus – ≤ 3 мг/л; Полифосфаты – отсутствие; Железо общее – ≤ 7 мг/л; ПО – ≤ 4 мгО ₂ /л
3. Системы осветления и сорбции				
6.	WWFA	Гранулированный активированный уголь	Органические соединения, хлор, Неприятный вкус, запах, Цветность органической природы	Нефтепродукты – отсутствие; Крупнодисперсные частицы – отсутствие; Железо общее – ≤ 0,3 мг/л; Присутствие нефтепродуктов, полифосфатов и железа сокращает срок службы активированного угля
7.	WWFA	Filter AG	Механические взвеси (более 20 мкм), Ржавчина, мутность, Органические взвеси	Нефтепродукты – отсутствие; Крупнодисперсные частицы – отсутствие
8.	WWFA	Сорбент "ОДМ"+ Сорбент "МС"	Железо, марганец, Сероводород (при избыточном содержании O ₂)	pH = ≥ 7,0; Крупнодисперсные частицы – отсутствие Железо – ≤ 5,0 мг/л; Марганец – ≤ 1,0 мг/л
9.	WWFA	Антрацит	Мелкие механические примеси, железо окисленное, органические вещества	Нефтепродукты – отсутствие; Крупнодисперсные частицы – отсутствие

№ п/п	Модель	Основной наполнитель	Удаление/фильтрация	Требования к качеству исходной воды
4. Системы умягчения воды				
10.	WWSA	Катионообменная смола в Na-форме	Соли жесткости (кальция и магния), Частично соли железа и марганца, Частично соли тяжелых металлов	Крупнодисперсные частицы – отсутствие; Нефтепродукты – отсутствие; Хлор свободный – ≤ 0,5 мг/л; Мутность – ≤ 5 мг/л; Цветность – ≤ 30 град; Железо общее – ≤ 0,5 мг/л; ПО – ≤ 6 мгО ₂ /л; Общая жесткость – ≤ 12 мг-экв/л
5. Системы многофункциональные				
11.	WWFA WWSA	Цеолит Сокирнит	Радионуклиды, тяжелые металлы, азот аммонийный (при регенерации NaCl) Механические примеси, железо, марганец (при избыточном содержании O ₂)	Нефтепродукты – отсутствие; Крупнодисперсные частицы – отсутствие
12.	WWXA	Комбинированная загрузка ЭКОМИКС	Железо, Марганец, Соли жесткости (кальция и магния), частично соли тяжелых металлов, Органические соединения	pH=5,0-9,0; Крупнодисперсные частицы – отсутствие; Нефтепродукты – отсутствие; Железо – ≤ 10 мг/л; Марганец – ≤ 2 мг/л; Аммиак – ≤ 4 мг/л; ПО: Экомикс А – ≤ 10 мгО ₂ /л; Экомикс С – ≤ 20 мгО ₂ /л; Общая жесткость – ≤ 25,0 мг-экв/л; Общее солесодержание – 0,1-4,0 г/л
6. Системы для удаления нитратов				
13.	WWSA	Анионообменная смола в Cl-форме	Нитраты	Крупнодисперсные частицы – отсутствие; Нефтепродукты – отсутствие; Мутность – ≤ 5 мг/л; Цветность – не более 30 град.; Железо общее – ≤ 0,1 мг/л; ПО – ≤ 5 мгО ₂ /л; NO ₃ /(NO ₃ +SO ₄) – ≤ 0,5; (SO ₄ +Cl) – ≤ 250 мг-экв/л

**5. ТЕХНИЧЕСКИЕ ХАРАКТЕРИСТИКИ
Системы WiseWater серии WWFA, WWRA**

Модель	WWZZ- ¹									
	844	1044	1047	1054	1252	1354	1465	1665	1865	1865
Производительность, л/час	400	600	800	1000	1200	1700	2000	2400	3000	3000
максим.	600	800	1000	1200	1700	2000	2400	3200	3700	3700
Рабочий диапазон температур, °С	2-36									
Рабочий диапазон давлений, бар	2,5-6,0									
Потери напора в фильтре, бар	0,6-0,8									
Присоединительные размеры, мм	25									
Высота, мм	1335	1335	1410	1590	1550	1610	1885	1915	1935	1935
Площадь, мм	255x285	270x310	270x310	270x310	315x335	350x350	370x370	415x415	495x495	495x495
Объем реактентного бака, л ³	570x285	585x310	585x310	585x310	635x335	670x350	685x370	730x415	810x495	810x495
Продолжительность промывки, мин.	20,5									
Расход воды на регенерацию, м ³ /час	22..26 / 82..86									
Объем воды на одну регенерацию, л	0,95	1,48	1,48	1,48	2,04	2,49	2,95	3,86	4,54	4,54
	2,04	3	3	3	4,54	5,68	-	-	-	-
	0,61/0,73	0,95	0,95	1,2	1,48/1,70	1,7/2,04	2,04/2,27	2,5/2,95	3,86	3,86
	317	493	493	493	1156	1411	1672	2187	2573	2573
	463	710	710	991	1318	1615	1938	2544	3055	3055
Расход реагента на одну регенерацию, кг	680	1000	1000	1000	2573	3219	-	-	-	-
	203/243	317	317	400	839/963	963/1156	1156/1286	1417/1672	2187	2187
Питающее напряжение, В	220									
Потребляемая мощность, Вт (номинальная / максимальная)	5 / 15									

¹ ZZ - тип системы (зависит от решаемой задачи и типа фильтрующего материала, более подробно см. раздел 4 настоящего руководства).

² ГАУ – гранулированный активированный уголь.

³ Только для систем WWRA.

Системы WiseWater серии WWSA

Модель	WWZZ- ¹										
	724 ²	844 ²	1035 ²	1044 ²	1047 ²	1054 ²	1252 ²	1354 ²	1465 ²	1665 ²	1865 ²
Производительность, л/час	500	700	700	800	1100	1200	1400	1400	2700	3800	4200
максим.	700	900	1100	1200	1400	1600	2500	3500	4500	5000	7000
Рабочий диапазон температур, °С	2-36										
Рабочий диапазон давлений, бар	2,5-6,0										
Потери напора в фильтре, бар	0,6-0,8										
Рабочая обменная емкость ³	11,0	22,0	22,0	34,1	37,4	40,7	55,0	68,2	102,3	121,0	165,0
	3,0	6,0	6,0	8,4	10,2	11,1	15,0	18,6	27,9	33,0	45,0
Присоединительные размеры, мм	25										
Высота, мм	Размеры системы										
	780	1335	1105	1335	1410	1590	1550	1610	1885	1915	1935
Площадь, мм	605x385	625x290	625x310	625x310	625x310	675x360	735x430	770x430	890x470	935x470	1015x495
Объем реактентного бака, л	72										
Продолжительность промывки, мин	99..107										
	0,29	0,5	0,5	0,5	0,5	0,5	0,73	0,95	1,2	1,48	1,7
Расход воды на регенерацию, м ³ /час	125	164	260	260	260	378	493	638	817	1033	1257
Расход реагента на одну регенерацию, кг ⁴	1,2	2,4	3,7	3,7	4,1	4,4	6,0	7,4	11,2	13,2	18,0
Питающее напряжение, В	220										
Потребляемая мощность, Вт (номинальная / максимальная)	5 / 15										

¹ ZZ - тип системы (зависит от решаемой задачи и типа фильтрующего материала, более подробно см. раздел 4 настоящего руководства).

² Для данных систем возможна модификация как с прямой, так и с противоточной регенерацией.

³ РОЕ приведена из расчета: 1 100 мг-экв на 1л сильнокислотного катионита (СКК); 300 мг-экв на 1л сильнокислотного анионита (СОА).

⁴ Регулируется в пределах 120-140 г на 1л загрузки.

Системы WiseWater серии WWXA

Модель	WWZZ- ¹									
	1035	1044	1054	1252	1354	1465	1665	1865		
Производительность, л/час	700	1000	1200	1400	2700	3800	4200	5900		
Рабочий диапазон температур, °С	2-36									
Рабочий диапазон давлений, бар	2,5-6,0									
Потери напора в фильтре, бар	0,6-0,8									
Рабочая обменная емкость, г-экв	22,5	32,4	38,7	50,4	66,5	98,1	112,5	144		
ЭКОМИКС А, г-экв	50,0	71,9	85,9	112	147,7	218	250,0	320		
ЭКОМИКС С, г-экв	20,0	28,8	34,4	44,8	59,1	87,2	100,0	128		
ЭКОМИКС С, г Fe	42,5	61,2	73,1	95,2	125,6	185,3	212,5	271,9		
ЭКОМИКС С, г O ₂	20,0	28,8	34,4	44,8	59,1	87,2	100,0	128		
Присоединительные размеры, мм	25									
Высота, мм	Размеры системы									
Площадь, мм	1105	1410	1590	1550	1610	1885	1915	1935		
Объем реактентного бака, л	625x310	625x310	675x360	735x430	770x430	890x470	935x470	1015x495		
	72		125			163				
Продолжительность промывки, мин	99...107									
Расход воды на регенерацию, м ³ /час	0,73	0,73	0,73	0,95	1,20	1,48	2,04	2,50		
Объем воды на одну регенерацию, л	475	475	475	680	795	925	1200	1520		
Расход реагента на одну регенерацию, кг ³	3	4,3	5,1	6,7	8,8	13,1	15	19,2		
Питающее напряжение, В	220									
Потребляемая мощность, Вт (номинальная / максимальная)	5 / 15									

¹ ZZ - тип системы (зависит от решаемой задачи и типа фильтрующего материала; более подробно см. раздел 4 настоящего руководства).

² РОЕ приведена из расчета: 900 мг-экв на 1л ЭКОМИКС А и 800 мг-экв на 1л ЭКОМИКС С; 2000 мг Fe на 1л ЭКОМИКС А и 1700 мг Fe на 1л ЭКОМИКС С;

³ Регулируется в пределах 100-120 г на 1л загрузки.

6 СОСТАВ СИСТЕМ

№ п/п	Наименование модели	Наименование комплектующих	Кол-во
1	Реагентные Системы обезжелезивания воды серии «WWRA»	1. Фильтр без фильтрующего материала	1
		2. Реагентный бак	1
2	Безреагентные Системы обезжелезивания воды и осветления воды серии «WWFA»	1. Фильтр без фильтрующего материала	1
3	Установки умягчения воды серии «WWSA», Многофункциональные Системы серии «WWXA»	1. Фильтр без фильтрующего материала	1
		2. Реагентный бак	1

Примечание: во избежание скачков напряжения в электрической сети рекомендуется подключить стабилизатор напряжения. **Стабилизатор напряжения в комплект поставки не входит!**

Таблица 1. Фильтрующие материалы и их основные технические характеристики

№	Наименование	Тип	Насыпной вес, кг/л	Скорость обратной промывки, м/час	Применение	Срок службы, лет
1	BIRM	каталитический	0,7..0,8	30-35	Обезжелезивание, деманганация	1-3
2	Purolox	каталитический	2,00	60-73		2-3
3	MTM	каталитический	0,43	30-35		2-3
4	GreensandPlus	каталитический	1,36	30-35		1-3
5	Centaur (12x40)	каталитический	0,53	22-29		1-3
6	Сорбент "ОДМ" + Сорбент "МС"	инертный	0,68...0,72	25-30	Обезжелезивание/ Осветление	1-3
7	Filter AG	инертный	0,38...0,42	20-22	Осветление	1-3
8	Активированный уголь	сорбционный	0,48	20-22	Сорбция	1-2
9	Антрацит	сорбционный	0,89	24-29	Осветление/ Сорбция	2-3
10	Катионообменная смола в Na-форме	ионообменная	0,80..0,84	7-12	Ионный обмен	до 5 ¹
11	Анионообменная смола в Cl-форме	ионообменная	0,68...0,71	5-7		
12	Комбинированная загрузка ЭКОМИКС	ионообменная	0,80...1,00	10-15	Ионный обмен/ Сорбция	до 5 ¹
13	Цеолит Сокирнит	ионообменная	0,9...1,1	25-35		1-3

¹ Зависит от качества обрабатываемой воды.

7 ОПИСАНИЕ СИСТЕМ

7.1 Системы «WiseWater» (Рисунок 1) состоят из:

- корпуса фильтра;
- слоя фильтрующего материала *;
- поддерживающего слоя гравия;
- дренажно-распределительной системы;
- многоходового переключателя потока воды для управления процессами фильтрации и промывки (далее - управляющий клапан);
- Системы реагентного обезжелезивания, умягчения, удаления нитратов и многофункциональные Системы дополнительно комплектуются реагентным баком для перманганата калия или соли, соответственно.

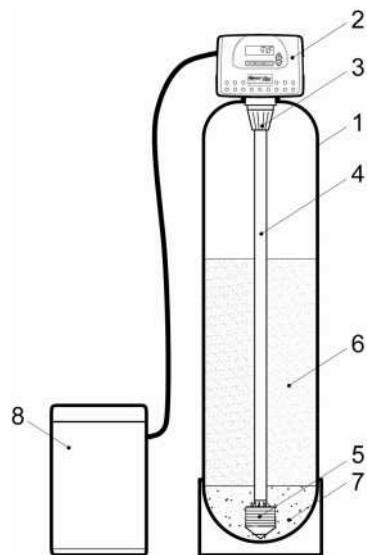


Рис.1

- 1 – корпус фильтра;
- 2 – многоходовой переключатель потоков воды;
- 3 – верхний щелевой экран;
- 4 – вертикальный коллектор;
- 5 – нижнее дренажное устройство;
- 6 – слой фильтрующего материала;
- 7 – поддерживающий слой гравия;
- 8 – реагентный бак (только для Систем реагентного обезжелезивания, умягчения, удаления нитратов и многофункциональных Систем).

7.3 Дренажно-распределительная система фильтра включает в себя:

- верхний щелевой экран;
- вертикальный коллектор;
- нижнее дренажное устройство в виде звезды со щелевыми лучами или колпачкового распределителя.

7.4 Верхний щелевой экран служит для предотвращения выноса в канализацию фильтрующего материала и для равномерного распределения потоков воды при обратной промывке и фильтрации.

7.5 Нижнее дренажное устройство также служит для предотвращения выноса в канализацию фильтрующего материала и для равномерного распределения потоков воды при обратной промывке и фильтрации.

7.6 В состав реагентного бака входят следующие элементы (Рисунок 2):

- корпус (1);
- крышка (2);
- подставка с отверстиями (3);
- поплавковый клапан (4);
- защитная шахта с крышкой (5);
- переливной штуцер (6);
- угловая муфта (7);
- гибкий шланг (8) для присоединения бака к управляющему клапану.

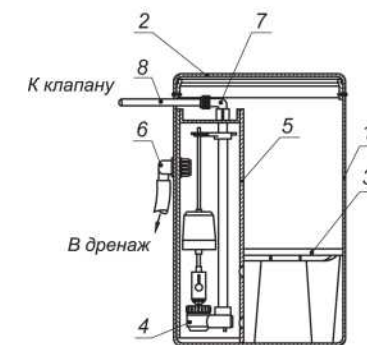


Рис. 2

7.7 В состав управляющего клапана входят:

- программное устройство, используемое для установки частоты, времени начала и продолжительности процессов промывки Системы;
- общий многоходовой клапан, переключение которого во время промывки Системы полностью заменяет стандартную запорно-регулирующую арматуру.

7.8 Периодически Системы серии «WWRA», «WWSA», «WWXA» находятся в режиме регенерации, а Системы серии «WWFA» в режиме промывки. Все операции процесса промывки/регенерации выполняются автоматически за счет давления исходной воды без использования промежуточных емкостей и насосов (при условии, что давление исходной воды не менее 2,5 бар).

7.9 Работа Систем обезжелезивания серии «WWFA» и «WWRA» основана на каталитическом окислении ионов железа, марганца, и сероводорода. При этом происходит образование нерастворимых соединений этих элементов и задержание их слоем фильтрующего материала. Регенерация фильтрующих загрузок реагентных Систем обезжелезивания серии «WWRA» осуществляется раствором перманганата калия из реагентного бака. Периодическая загрузка перманганата калия в бак осуществляется обслуживающим персоналом. Промывка безреагентных Систем обезжелезивания и осветления серии «WWFA» осуществляется обратным током исходной воды.

7.10 Принцип работы Систем серии «WWSA» основан на методе ионного обмена при фильтровании исходной воды через слой ионообменной смолы. Регенерация Систем серии «WWSA» осуществляется путем обработки ионообменной смолы раствором поваренной соли из реагентного бака. Периодическая загрузка соли в бак осуществляется обслуживающим персоналом.

7.11 Принцип работы Систем серии «WWXA» основан на методах ионного обмена и сорбции при фильтровании исходной воды через слой фильтрующего материала. Регенерация Систем серии «WWXA» осуществляется путем обработки фильтрующего материала раствором поваренной соли из реагентного бака. Периодическая загрузка соли в бак осуществляется обслуживающим персоналом.

7.12 При использовании в Системах серий «WWFA» осветлительных или сорбционных материалов принцип действия которых основан на методе адсорбции и осветления, Системы серии «WWFA» удаляют из воды механические частицы, песок, ил, ржавчину и небольшие концентрации железа, что позволяет снизить мутность и цветность воды. Промывка осуществляется обратным током исходной воды.

8 ПОДГОТОВКА К МОНТАЖУ

8.1 Монтаж Системы следует производить в гигиенически чистых условиях; при проведении сборочных работ по установке Системы и загрузке фильтрующими/ионообменными материалами обслуживающий персонал должен работать с защитой органов дыхания от пыли наполнителя по ГОСТ 12.4.028-78 (респираторы ШБ-1 "Лепесток"), в защитных очках и перчатках.

8.2 Для подсоединения трубопроводов к управляющему клапану используйте имеющиеся монтажные фитинги (сварные, клеевые или резьбовые). Монтажные фитинги подсоединяются к управляющему клапану при помощи гаек, которые закручиваются только **вручную**.

Монтажные фитинги могут использоваться при небольшом несовпадении осей трубопроводов, но не рассчитаны для использования в качестве несущей конструкции.

8.3 Сварные соединения должны остыть, а клеевые соединения должны просохнуть перед установкой гайки и уплотнительных колец. Избегайте попадания растворителя и клея на любую часть уплотнительных колец и управляющего клапана.

8.4 Не используйте вазелин, масла, другие смазывающие компоненты с углеродом или кремнийорганические соединения в виде аэрозоля. Силиконовая смазка может быть использована на черных уплотнительных кольцах, но она не обязательна. При подсоединении 1" дренажной линии используйте тефлоновую ленту (ФУМ).

8.5 Гайки и крышки управляющего клапана разработаны так, чтобы их можно было отвинтить или уплотнить вручную или при помощи специального пластмассового гаечного ключа (в комплект поставки не входит). В случае необходимости можно использовать плоскогубцы для того, чтобы отвинтить гайку или крышку. **Не используйте трубный ключ для затягивания или ослабления гайки или крышки.**

8.6 Сброс сточных вод от Системы производится в хозяйственно-бытовую или производственную канализацию в напорном режиме. Пропускная способность системы канализации должна быть не менее требуемого расхода воды на обратную промывку Системы (см. раздел 5 настоящего руководства).

8.7 Условный диаметр дренажной линии не должен быть меньше присоединительного размера прилагаемого дренажного фитинга (соответственно 3/4" или 1"). Протяженность дренажной линии не должна превышать 7 м.

8.8 Дренажная линия должна иметь минимальное количество углов, фитингов и резких изгибов.

8.9 Во избежание попадания газов из системы канализации в помещение и для повышения санитарной надежности рекомендуется предусмотреть устройство гидрозатвора или обратного клапана.

8.10 Управляющий клапан работает от электрической сети переменного тока с номинальным напряжением 220 В, 50 Гц через понижающий трансформатор (блок питания), входящий в комплект поставки. Для питания следует установить розетку европейского стандарта, подключенную к электрической сети с параметрами 220±5% В, 50 Гц. При больших отклонениях напряжения необходимо дополнительно установить стабилизатор напряжения. Розетка должна быть смонтирована на стене в удобном месте рядом с Системой на такой высоте, чтобы была полностью исключена возможность попадания на нее воды и конденсата.

8.11 Не рекомендуется применение отдельного выключателя для отключения Системы от электрической сети; для этого следует использовать общее пакетное устройство.

9 МОНТАЖ СИСТЕМ

9.1 Перед проведением монтажных работ следует убедиться, что в течение суток давление исходной воды не превышает 6,0 бар, в противном случае перед фильтром необходимо установить редукционный клапан.

9.2 Выберите место для установки Системы. Установите Систему на ровной, твердой поверхности в отапливаемом помещении с температурой воздуха не ниже +2 и не выше +38 °С. Систему нельзя устанавливать рядом с источниками тепла (электронагревательные приборы, водонагревательные приборы). Необходимо очистить пол в помещении, предназначенном для расположения Системы от предметов, которые могут механически повредить фильтрующие корпуса и реакгентный бак.

9.3 Установите корпус фильтра вертикально непосредственно на том месте, где он должен стоять по проекту. При необходимости выровняйте корпус по отвесу. При небольших отклонениях оси корпуса от вертикали следует выровнять пол или подложить под основание фильтра куски какого-либо прочного листового материала.

9.4 Полностью (до упора) завинтите управляющий клапан в корпус фильтра и поверните пустой фильтр так, чтобы управляющий клапан был ориентирован в направлении, удобном для монтажа и эксплуатации Системы.

9.5 Подсоедините Систему к существующему трубопроводу в соответствии с принципиальной схемой, показанной на рисунок 3. Подводящие трубопроводы² и дренажную линию необходимо должным образом укреплять, чтобы избежать чрезмерной нагрузки непосредственно на клапан.

9.6 Подключение Системы к трубопроводу исходной воды производится через обводную линию (байпас), оборудованную запорной арматурой, позволяющей при необходимости подавать потребителю исходную воду. Фильтр-умягчитель может поставляться с клапаном байпаса.

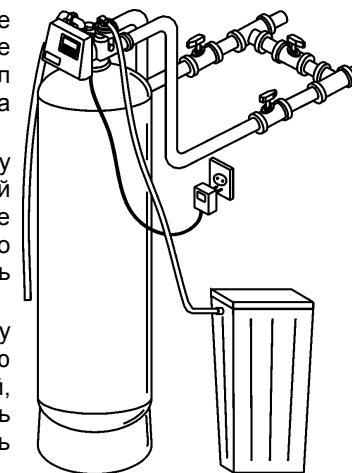


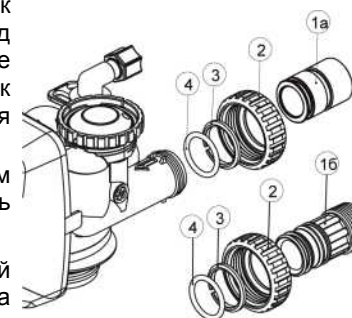
РИС. 3

До и после Системы рекомендуется смонтировать пробоборборные краны и манометры.

9.7 При подключении управляющего клапана к системе трубопроводов (вход и выход управляющего клапана) сначала присоедините фитинги к системе труб. Для присоединения к системе трубопроводов могут использоваться клеевые (1а) или резьбовые (1б) фитинги.

После этого наденьте на фитинги (1) гайки (2), затем разрывные кольца (3) и в последнюю очередь уплотнительные кольца (4).

9.8 Подключите Систему к водопроводной магистрали: руководствуясь стрелками на управляющем клапане, указывающими направление

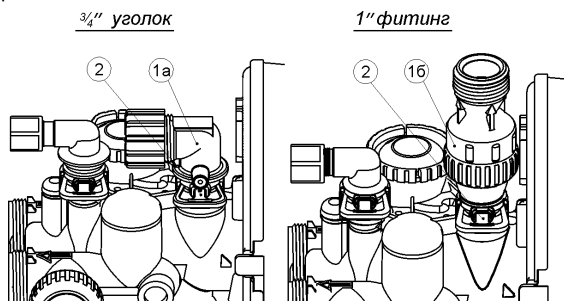


² Не рекомендуется уменьшать диаметр подводящего трубопровода к системе фильтров ниже оптимального значения.

потока воды (вход и выход), установите соответствующие фитинги во входной и выходной патрубки управляющего клапана до упора и закрутите гайки вручную. Внимание! Не путать направление подключения, т.к. это приведет к нарушению работоспособности Системы.

9.9 Внимание! Если фитинг протекает, то уплотнение гайки не остановит утечку. В этом случае отсоедините гайку, выньте фитинг и проверьте его целостность или положение уплотнительного кольца.

9.10 Для соединения управляющего клапана с дренажной линией (канализацией) в зависимости от типа и производительности Системы используется дренажный фитинг: $\frac{3}{4}$ " NPT уголок (1a) (в Системах с корпусами 8"-16") и или прямой 1" NPT фитинг (1b) (в Системах с корпусами 13"-16").

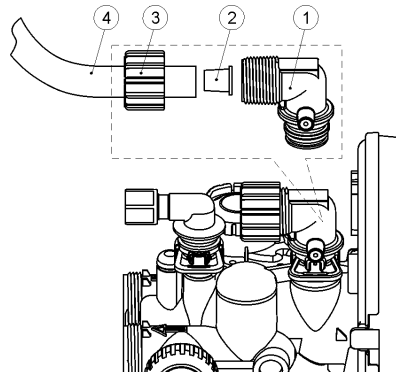


$\frac{3}{4}$ " уголок или 1" фитинг крепятся к управляющему клапану с помощью фиксирующей скобы (2). Фиксирующая скоба позволяет поворачивать $\frac{3}{4}$ " уголок дренажной линии на 180° для того, чтобы направить его в сторону ближайшего слива в дренаж.

9.11 Стандартный $\frac{3}{4}$ " уголок подходит для соединения с $\frac{5}{8}$ " гибким шлангом или жесткой трубой $\frac{3}{4}$ ".

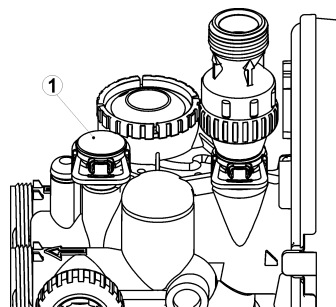
9.12 Если для дренажной линии используется $\frac{5}{8}$ " гибкий шланг, порядок подсоединения следующий: наденьте гайку (3) на $\frac{5}{8}$ " гибкий шланг (4), затем вставьте пластиковую вставку (2) в $\frac{5}{8}$ " гибкий шланг (4) и закрутите гайку (3) на $\frac{3}{4}$ " уголок дренажной линии (1).

Гайка предназначена для использования только на гибких шлангах $\frac{5}{8}$ "; если для присоединения используются другие материалы, используйте другие гайки.



9.13 Для соединения управляющего клапана с жесткой дренажной линией используйте соответствующие фитинги $\frac{3}{4}$ " или 1" (в комплект поставки не входят).

9.14 В Системах безреагентного обезжелезивания, осветления и сорбции вместо уголка заполнения фидера установлена соответствующая заглушка реагентного порта (1).



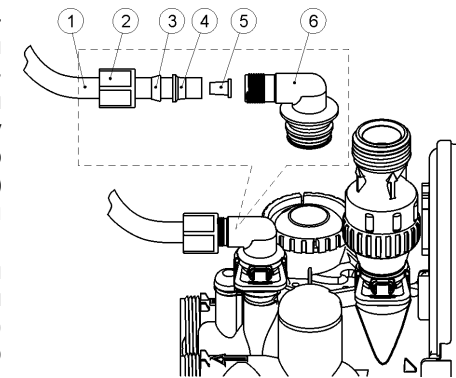
9.15 Системы реагентного обезжелезивания, умягчения, удаления нитратов и многофункциональные Системы поставляются со стандартным $\frac{3}{8}$ " уголком заполнения реагентного бака, к которому можно легко подсоединить $\frac{3}{8}$ " гибкую трубку. По требованию (в качестве опции) может поставляться уголок для соединения с $\frac{1}{2}$ " гибкой трубой.

9.16 Для присоединения линии подачи реагента ориентируйте уголок в нужном направлении; осторожно открутите гайку (2) и выньте зажимное кольцо (3) и стопорную втулку (4); наденьте гайку (2) на $\frac{3}{8}$ " трубку (1); затем наденьте на трубку (1)

зажимное кольцо (3) и стопорную втулку (4); вставьте пластиковую вставку (5) в трубку (1); после этого вставьте $\frac{3}{8}$ " трубку (1) до упора в $\frac{3}{8}$ " уголок (6) и тщательно затяните гайку (2) для того, чтобы соединение было герметичным.

Примечание: гайка (2), зажимное кольцо (3) и стопорная втулка (4) – это сборка из 3 частей, элементы которой могут поставляться по отдельности, если их вынули из уголка. Для правильного функционирования все элементы сборки должны быть сгруппированы в соответствии с рисунком. Если гайку полностью открутили от уголка, то продвиньте гайку (2), зажимное кольцо (3) и стопорную втулку (4) по трубке (1), установите трубку (1) до упора в фитинг (6) и уплотните гайку.

Внимание! Для уплотнения или ослабления гайки можно использовать плоскогубцы или серпообразный гаечный ключ. Использовать тефлоновую ленту (ФУМ) для данного соединения не нужно.



10 ПОРЯДОК ЗАГРУЗКИ ФИЛЬТРУЮЩИХ МАТЕРИАЛОВ

10.1 Отсоедините управляющий клапан от трубопроводов. Затем вывинтите управляющий клапан, и снимите его с корпуса.

10.2 **Для Систем с колпачковым нижним дренажным устройством:** вставьте вертикальный коллектор с установленным нижним дренажным устройством в корпус. **Для Систем с лучевым нижним дренажным устройством:** вставьте основание нижнего дренажного устройства в корпус и, удерживая его, ввинтите в него лучи, осторожно опустите распределительную систему на дно корпуса.

10.3 Убедитесь, что дренажное устройство установлено по центру на дне корпуса, а коллектор выступает над горловиной корпуса фильтра не более чем на 5 мм.

10.4 Закройте верхнее отверстие в вертикальном коллекторе плотной пробкой из любого твердого материала так, чтобы ни при каких условиях эта пробка не могла провалиться внутрь корпуса и вертикального коллектора; в противном случае это приведет к полному выходу из строя управляющего клапана

10.5 Наполните корпус фильтра водой приблизительно на $\frac{1}{4}$ объема; вода служит буфером для засыпаемых фильтрующих материалов.

10.6 Тщательно промойте гравий от пыли при помощи сита.

10.7 Вставьте в горловину корпуса воронку; коллектор может при этом немного отклоняться от вертикали, но нижнее дренажное устройство не должно смещаться относительно середины дна корпуса. Засыпьте в корпус через воронку требуемое количество гравия.

ВНИМАНИЕ! После загрузки гравия ни в коем случае не вытаскивайте вертикальный коллектор из корпуса! Это может привести к поломке нижнего дренажного устройства в результате попадания гравия в посадочное место на дне корпуса.

10.8 Загрузите в фильтр требуемое количество фильтрующего материала.

10.9 Выньте воронку из горловины корпуса и пробку из вертикального коллектора, придерживая его рукой для предотвращения движения вверх. Влажной ветошью вытереть пыль с резьбы на горловине корпуса и с верхней части коллектора.

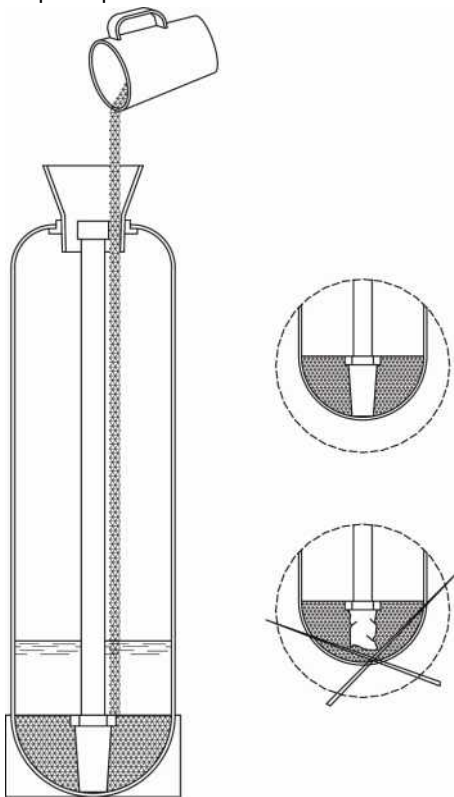
10.10 Заполните корпус водой до горловины.

10.11 Установите верхний щелевой экран в управляющий клапан, и установите клапан на корпус.

10.12 Вручную закрутите управляющий клапан, предварительно смазав уплотнительное кольцо силиконовой смазкой. Не используйте силиконовый герметик!

Внимание! При закручивании не использовать тефлоновую ленту; соединения не перетягивать.

10.13 Подсоедините управляющий клапан к соответствующим трубопроводам.



Внимание! Запуск Системы рекомендуется осуществить через 1-2 часа после замачивания фильтрующего материала водой, тем самым, позволив фильтрующему материалу пропитаться водой.

11 ЗАПУСК В ЭКСПЛУАТАЦИЮ

11.1 Убедитесь, что ручные краны на входе и выходе Системы закрыты. Подсоедините управляющий клапан к электропитанию через блок питания; при этом он автоматически перейдет в режим «Сервис».

11.2 Медленно откройте кран на входе в Систему. Убедитесь, что во всей Системе нет утечек при максимальном давлении.

11.3 Внимание! В случае если имеется утечка, закройте кран на входе. Сбросьте давление в Системе. Для этого начните немедленную промывку Системы и переведите управляющий клапан в режим «Обратная промывка»³. Затем переведите управляющий клапан в режим «Сервис»³. Отключите клапан от электропитания. Устраните утечку и начните пуск Системы сначала (пункт 1 данного раздела).

11.4 Закройте кран на входе в Систему.

11.5 Начните промывку Системы и переведите управляющий клапан в режим «Прямая промывка»³. Отключите управляющий клапан от электропитания. Внимание! Процесс перехода управляющего клапана от одного режима к другому сопровождается звуком двигателя и мерцанием надписи на дисплее. Отключать клапан от электропитания следует только после того, как звук и мерцание прекратились.

11.6 Медленно откройте кран на входе в Систему. Вода начнет сливаться в дренажную линию. Оставайтесь в режиме «Прямая промывка»³ (примерно 10-15 минут).

11.7 Закройте кран на входе в Систему.

11.8 Подсоедините управляющий клапан к электропитанию. Переведите управляющий клапан в режим «Обратная промывка»³. Отключите клапан от электропитания.

11.9 Медленно открывайте кран на входе. Вода начнет сливаться в дренажную линию. Оставайтесь в режиме «Обратная промывка» до тех пор, пока в дренаж не потечет чистая вода (примерно 30 минут). Продолжительность промывки для фильтрующих загрузок смотрите в разделе 5 настоящего руководства.

11.10 Если поток воды значительно уменьшился, это свидетельствует о засорении верхнего дренажного экрана. В этом случае повторите действия, начиная с п.11.5.

11.11 В случае Системы реагентного обезжелезивания, умягчения, удаления нитратов и многофункциональных Систем заполните реагентный бак с помощью ведра или шланга на $\frac{1}{3}$ водой.

11.12 Подсоедините управляющий клапан к электропитанию. Пусть управляющий клапан пройдет оставшиеся стадии промывки в нормальном режиме. Примечание: в случае Системы умягчения, удаления нитратов, многофункциональных Систем или реагентного фильтра во время стадии регенерации, Вы должны наблюдать затягивание воды из реагентного бака, а во время стадии «ЗАПОЛНЕНИЕ РЕАГЕНТНОГО БАКА» - заполнение реагентного бака водой.

11.13 Полностью откройте кран на выходе и закройте байпасный кран. Установите текущее время, при необходимости установите периодичность промывки и время начала промывки согласно разделу 12 настоящего руководства.

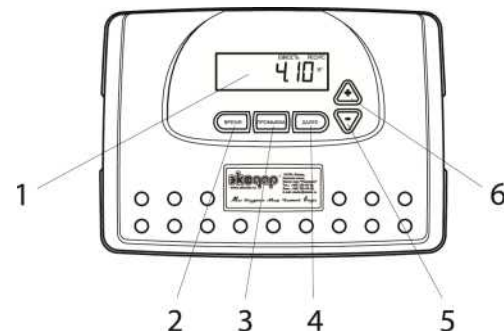
³ Порядок режимов регенерации и их форсирование приведены в разделе 12 настоящего руководства.

11.14 В случае Системы реагентного обезжелезивания, умягчения, удаления нитратов и многофункциональной Системы загрузите в реагентный бак, соответственно, перманганата калия (1-2 см слоя) или таблетированную соль (примерно на 75% от объема бака). Установите высоту поплавка по верхней границе воды в реагентном баке после затягивания реагента и автоматического заполнения бака. (Расход реагента определяется количеством воды в баке, а уровень воды в баке дополнительно контролируется поплавком).

11.15 В случае Системы реагентного обезжелезивания, умягчения, удаления нитратов и многофункциональной Системы по истечении 2-3 часов убедитесь, что образовался насыщенный раствор соли или перманганата калия и проведите принудительную ручную промывку Системы ⁴.

12 НАСТРОЙКА УПРАВЛЯЮЩЕГО КЛАПАНА И РЕЖИМЫ РАБОТЫ ДИСПЛЕЯ

Внешний вид управляющего клапана



- 1 – Дисплей клапана
- 2 – Кнопка «ВРЕМЯ» - установка текущего времени
- 3 – Кнопка «ПРОМЫВКА» - переход между стадиями или запуск принудительной регенерации
- 4 – Кнопка «ДАЛЕЕ» - переход к следующему шагу
- 5 – Кнопка «+» (ВВЕРХ)
- 6 – Кнопка «-» (ВНИЗ)

Основные режимы дисплея

В первом режиме на дисплее всегда отображается текущее время. В этом режиме на дисплее высвечивается надпись «ВРЕМЯ».



Во втором – оставшееся для обработки количество воды (в м³) до начала следующей регенерации. В этом режиме на дисплее высвечиваются надписи «ЕМКОСТЬ», «РЕСУРС» и «М³».



Внимание! Если управляющий клапан не имеет счетчика воды, оставшееся для очистки количество воды (в м³) будет неизменным.

В третьем - число дней, оставшихся до начала следующей регенерации. В этом режиме на дисплее высвечиваются надписи «ДНИ» и «РЕСУРС».

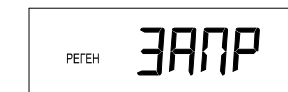


В четвертом режиме на дисплее выводится *текущий расход воды* (в л/мин). При разборе воды на дисплее высвечиваются надпись «Л/МИН», значение текущего расхода воды, а также мерцает надпись «ФИЛЬТРАЦИЯ» или «УМЯГЧЕНИЕ».

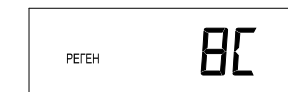


На дисплее выводится «0» (ноль), если не установлен счетчик воды.

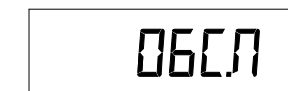
В пятом режиме на дисплее высвечивается информация о состоянии внешнего сигнала на электронной плате клапана.



В зависимости от настроек клапана при получении внешнего сигнала на дисплее могут высвечиваться надпись «РЕГЕН» и поочередно надписи «ВС» и «ЗАПР».



В шестом режиме на дисплее высвечивается информация о том, что пользователю следует обратиться за сервисом. При этом на дисплее высвечивается надпись «ОБСЛ». В зависимости от настроек данный дисплей может не выводиться.



⁴ Порядок режимов регенерации и их форсирование для различных управляющих клапанов приведены в разделе 12 настоящего руководства.

Если Систему перевели на проведение регенерации в установленное время или регенерация ожидается ближайшим вечером, то на дисплее появится надпись «ДЕНЬ РЕГЕН» (Регенерация в ближайшее для регенерации время).



Сообщение «ЗАБЛ» появляется на дисплее, когда пытаются войти в режим настроек клапана при включенной блокировке доступа к данным настроек.



Сообщение «РАЗБЛ» появляется на дисплее, когда выключается блокировка доступа к данным настроек.



Режим регенерация

Обычно Система настроена на проведение регенерации во время, когда потребляется небольшое количество воды (как правило, ночью, когда домочадцы спят). Если потребуется вода, в то время как Система регенерируется, в водопровод поступит неочищенная вода.

Стадии регенерации

Данный тип управляющего клапана позволяет проводить следующие стадии регенерации:

1. Обратная промывка фильтрующего материала

Обратная промывка фильтрующего материала водой, подаваемой в направлении снизу-вверх. Служит для взрыхления и очистки фильтрующего материала от накопившегося осадка. Подача воды на обратную промывку должна обеспечивать скорость потока, соответствующую типу используемого фильтрующего материала (см. таблицу в разделе 6).



Продолжительность данной стадии 8-15 минут.

На дисплее выводится надпись «ОБРАТНАЯ».

2. Регенерация

Обработка фильтрующего материала регенерационным раствором и медленная отмывка. Регенерационный раствор из реагентного бака по гибкому шлангу поступает в управляющий клапан и затем подается в фильтр в направлении сверху-вниз (по прямоточной схеме) или снизу-вверх (по противоточной схеме).



Отбор раствора из бака происходит за счет вакуума, образующегося во встроенном инжекторе.

По окончании подачи регенерационного раствора с такой же скоростью производится медленная прямоточная отмывка слоя фильтрующего материала водой.

Продолжительность данной стадии 60-80 минут.

На дисплее выводится надпись «РЕГЕН».

3. 2^{ая} Обратная промывка фильтрующего материала

Обратная промывка фильтрующего материала водой, подаваемой в направлении снизу-вверх. Служит для более тщательного взрыхления и дополнительной очистки фильтрующего материала от накопившегося осадка.



Продолжительность данной стадии 10-15 минут.

На дисплее выводится надписи «2», «ОБРАТНАЯ».

4. Прямая промывка

Прямая промывка фильтрующего материала водой, подаваемой в направлении сверху-вниз. Служит для уплотнения слоя фильтрующего материала и предотвращения попадания исходной воды в линию очищенной воды.

Продолжительность данной стадии 3-15 минут.

На дисплее выводится надпись «ПРЯМАЯ» и время до ее окончания.

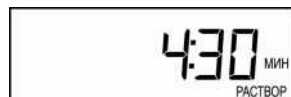


5. Заполнение реагентного бака

Заполнение реагентного бака определенным количеством воды. Объем воды в баке регулируется временем наполнения и ограничителем потока в управляющем клапане. Дополнительно объем воды контролируется высотой поплавка.

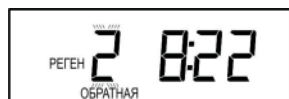
Продолжительность данной стадии 1-99 минут.

На дисплее выводится надпись «РАСТВОР» и время до ее окончания.



В зависимости от настроек управляющего клапана регенерация Система может включать в себя несколько стадий: в фильтрах-умягчителях, многофункциональных Системах и реагентных фильтрах используются все стадии регенерации; в безреагентных фильтрах – только обратная и прямая промывки. Если какая-либо из стадий регенерации пропускается, соответствующая ей надпись не выводится.

В начале регенерации Системы дисплей перейдет в режим отображения информации о текущей стадии регенерации и времени до ее окончания.



Примечание. Мигающая цифра «2» на дисплее указывает на то, что текущая стадия - вторая обратная промывка.

Для перехода к следующей стадии регенерации нажмите кнопку «ПРОМЫВКА».

Система автоматически проходит все стадии регенерации и перенастроится на подачу очищенной воды после завершения регенерации.

Внимание! Сам процесс перехода от одной стадии к другой сопровождается звуком двигателя и мерцанием надписи на дисплее. Повторное нажатие кнопки «ПРОМЫВКА» допускается после прекращения звука и мерцания.

Ручная регенерация

Для того чтобы запустить регенерацию в ближайшую ночь, нажмите кнопку «ПРОМЫВКА». На дисплее появится надпись «ДЕНЬ РЕГЕН», которая указывает, что регенерация Системы начнется ночью в установленное время. Вы можете отменить регенерацию, запланированную на ближайшую ночь, путем повторного нажатия кнопки «ПРОМЫВКА».

Для начала ручной немедленной регенерации нажмите и удерживайте в течение 3 секунд кнопки «ПРОМЫВКА»: Система немедленно начнет режим *Регенерация*.

Отменить выполнение ручной немедленной регенерации нельзя.

Внимание! Для реагентного фильтра, фильтра-умягчителя или многофункциональной Системы, если в реагентном баке нет регенерационного раствора, заполните его.

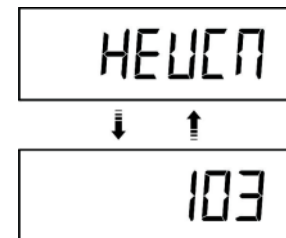
Отсутствие электроэнергии

Если произойдет отключение электроэнергии на длительное время (более 48 часов), после ее восстановления управляющий клапан автоматически перенастроит себя и нужно будет переустановить только текущее время. Если во время отключения электроэнергии Система находилась в регенерации, то будет сохранена информация о текущей стадии регенерации и после восстановления электроэнергии регенерация продолжится с этой стадии.

ПРИМЕЧАНИЕ: дисплей будет мерцать, если было длительное отключение электроэнергии.

Сообщения об ошибках

Если на дисплее поочередно появляются надпись «НЕИСП» (Неисправность) и код ошибки, то Вам необходимо обратиться в сервисный центр или связаться с местным дилером для получения справки. Это указывает на то, что клапан не способен функционировать должным образом.



Перезагрузка клапана

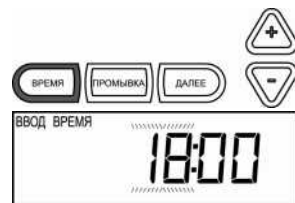
При одновременном нажатии и удерживании кнопок «ДАЛЕЕ» и «ПРОМЫВКА» более 3 секунд, происходит перезагрузка клапана. На дисплее выводится версия прошивки клапана, поршень клапана возвращается в исходное положение. После перезагрузки, клапан возвращается в нормальный режим, на дисплее отображается текущее время.



Установка текущего времени

Устанавливать время нужно только при длительном отключении электроэнергии или при переходе на летнее/зимнее время. Если электроэнергия отключалась на длительное время (более 48 часов), *Текущее время* будет мерцать, указывая на необходимость переустановки текущего времени.

1. Нажмите кнопку «ВРЕМЯ». На дисплее появятся надписи «ВВОД» и «ВРЕМЯ».



2. *Текущее время (час)*: Установите часы при помощи кнопок «ВВЕРХ» или «ВНИЗ». Нажмите кнопку «ДАЛЕЕ», чтобы перейти к следующему шагу.



3. *Текущее время (минуты)*: Установите минуты при помощи кнопок «ВВЕРХ» или «ВНИЗ». Нажмите кнопку «ДАЛЕЕ» для того, чтобы выйти из режима *Установка текущего времени*. Нажмите кнопку «ПРОМЫВКА», чтобы возвратиться к предыдущему шагу.



Установка периодичности и времени начала регенерации

1. Нажмите одновременно и удерживайте в течение 3 секунд кнопки «ДАЛЕЕ» и «ВВЕРХ».



2. **Жесткость**. На дисплее высвечиваются надписи «ВВОД» и «ЖЕСТКОСТЬ». (Внимание! Настройка жесткости производится только для умягчителя. Если Вы настраиваете фильтр, на дисплее должна появиться надпись «ЗАПР».)



Кнопками «ВВЕРХ» или «ВНИЗ» установите:

- для *фильтра-умягчителя*: установите жесткость исходной воды;

- для *многофункциональной Системы*: установите жесткость исходной воды, умноженную на 1,25.

Значение вводится в **мг-экв/л** (г-экв/м³). По умолчанию установлено значение 7,0; допустимый диапазон от 0,1 до 50,0.

Нажмите кнопку «ДАЛЕЕ», чтобы перейти на следующий шаг. Нажмите кнопку «ПРОМЫВКА», чтобы выйти из режима настройки.



3. **Периодичность регенерации**. На дисплее высвечиваются надписи «ВВОД», «РЕГЕН» и «ПЕРИОД». Установите число дней между регенерациями, используя кнопки «ВВЕРХ» или «ВНИЗ»:



- **число дней между регенерациями** (от 1 до 28); (не рекомендуется устанавливать менее 4 дней);

- или «ЗАПР» (в этом случае регенерация будет начинаться только по объему обработанной воды).

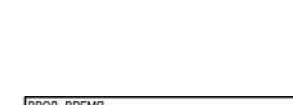
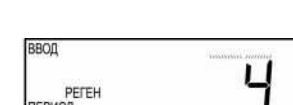
«ЗАПР» можно устанавливать только в том случае, если имеется встроенный счетчик воды. В противном случае фильтр не будет промываться и выйдет из строя в короткое время.

Нажмите кнопку «ДАЛЕЕ», чтобы перейти на следующий шаг. Нажмите кнопку «ПРОМЫВКА», чтобы возвратиться к предыдущему шагу.



4. **Время начала регенерации (час)**. На дисплее высвечиваются надписи «ВВОД», «ВРЕМЯ» и «РЕГЕН», и значение часов будет мерцать. Установите час начала регенерации, используя кнопки «ВВЕРХ» или «ВНИЗ». По умолчанию установлено – 2:00.

Нажмите кнопку «ДАЛЕЕ», чтобы перейти на следующий шаг. Нажмите кнопку «ПРОМЫВКА», чтобы возвратиться к предыдущему шагу.



5. **Время начала регенерации (минуты).** На дисплее высвечиваются надписи «ВВОД», «ВРЕМЯ» и «РЕГЕН» и значение минут будет мерцать. Установите минуты начала регенерации, используя кнопки «ВВЕРХ» или «ВНИЗ».



Нажмите кнопку «ДАЛЕЕ» для того, чтобы выйти из режима настройки управляющего клапана. Нажмите «ПРОМЫВКА», чтобы возвратиться к предыдущему шагу.

13 ОСНОВНЫЕ ПРАВИЛА ЭКСПЛУАТАЦИИ

13.1 В случае, если показатели качества исходной воды не отвечают указанным требованиям работы Системы, необходимо предусмотреть предварительную обработку воды до подачи на Систему.

13.2 Рекомендуется периодически (1 раз в 1-2 недели) проверять и корректировать текущее время на дисплее управляющего клапана. При переходе на зимнее/летнее время, а также после перерыва в подаче электроэнергии более 48 часов необходимо заново установить текущее время.

13.3 Частота промывок Системы зависит от состава и количества загрязнений в исходной воде. Рекомендуемая частота промывок - 1 раз в сутки на объектах хозяйственно-питьевого водоснабжения и один раз в смену на промышленных объектах. При неравномерном водопотреблении или невысоком содержании железа (менее 3 мг/л) промывка может осуществляться 1 раз в 2-4 дня.

13.4 В Системах реагентного обезжелезивания, умягчения, удаления нитратов и multifunctionальных Системах рекомендуется опорожнять и очищать солевой бак от осадка 1-2 раза в год. Подробный перечень работ по эксплуатации и уходу за оборудованием приведен в разделе 14.

13.5 Регулярное сервисное обслуживание Системы должно проводиться квалифицированным персоналом.

14 РЕГЛАМЕНТ СЕРВИСНОГО ОБСЛУЖИВАНИЯ

№ п.п.	Оборудование	Наименование работ	Периодичность (не реже)	
			Временная	По расходу воды
1	Грязевой сетчатый фильтр****	Ручная промывка	1 раз в неделю*	5-7 м ³
2	Редуктор давления****	Проверка/регулировка давления на выходе из клапана	1 раз в 3 месяца*	70-90 м ³
3	Станция дозирования****	Диагностика/настройка режимов работы насоса дозатора	1 раз в 3 месяца*	70-90 м ³
		Пополнение дозирующего раствора	1 раз в 3 месяца*	70-90 м ³
4	Аэрационная колонна****	Проверка/регулировка давления воздуха	1 раз в 3 месяца	70-90 м ³
		Диагностика/настройка датчика потока	1 раз в 3 месяца	70-90 м ³
5	Окислительный бак****	Проверка/регулировка аварийного перелива	1 раз в 3 месяца	70-90 м ³
		Слив из бака образовавшегося осадка	1 раз в 3 месяца*	70-90 м ³
6	Насосная станция****	Диагностика/регулировка рабочего диапазона давлений.	1 раз в 3 месяца	70-90 м ³
		Диагностика/увеличение давления воздуха в мембранном баке	1 раз в 3 месяца*	70-90 м ³
7	Фильтр-обезжелезиватель безреагентный	Проверка/корректировка текущего времени на электронном табло блока управления	1 раз в 2-4 недели	
		Замена фильтрующего наполнителя	1 раз в 2 года*	600-700 м ³
8	Фильтр-обезжелезиватель реагентный	Проверка/корректировка текущего времени на электронном табло блока управления	1 раз в 2-4 недели	
		Пополнение реагентного бака KMnO ₄ (1 кг)	1 раз в 1,5 месяца**	---
		Замена фильтрующего наполнителя	1 раз в 3 года*	600-700 м ³
9	Фильтр-умягчитель	Корректировка текущего времени на электронном табло блока управления	1 раз в 2-4 недели	
		Пополнение солевого бака таблетированной солью (1 мешок)	1 раз в месяц**	25-30 м ³
		****Пополнение реагентного бака Res-Up раствором Аминат-ДС (развести 8г на 2л)	1 раз в 3 месяца	---
		Замена фильтрующего наполнителя	1 раз в 4 года	1300-1500 м ³
10	Картриджный фильтр тонкой очистки****	Замена картриджа(ей)	1 раз в 3 месяца*	70-90 м ³
11	УФ стерилизатор****	Контроль индикации работы УФ стерилизатора (при неисправности УФ-лампы раздаётся звуковой сигнал)	1 раз в неделю	---
		Замена УФ лампы	1 раз в год	9000 часов
		Замена кварцевого кожуха	1 раз в 3 года*	1000-1200 м ³

*Периодичность обслуживания может уменьшаться в зависимости от загрязненности исходной воды;

** Может варьироваться в зависимости от производительности Системы;

*** Для некоторых вариантов исполнения (дополнительная опция).

**** Если приобретено соответствующее оборудование.

Для корректной работы Системы водоочистки необходимо периодически производить сервисное обслуживание.

Если фильтр не использовался в течение длительного времени, до начала пользования водой необходимо произвести его обратную промывку.

15 ДЕЙСТВИЯ ПЕРСОНАЛА В АВАРИЙНОЙ СИТУАЦИИ

Аварийная ситуация может возникнуть в следующих случаях:

- 1) При отказе управляющего клапана вследствие его механической поломки;
- 2) При протечках в местах присоединения трубопроводов к управляющему клапану;
- 3) При авариях каких-либо инженерных Систем в непосредственной близости к системе водоподготовки.

В аварийной ситуации следует:

- 1) Отключить Систему, закрыв вентили до и после нее, открыть байпасный вентиль на линии подачи воды в систему водоснабжения объекта;
- 2) Сбросить давление внутри Системы, переведя его в режим обратной промывки;
- 3) Отключить электроснабжение управляющего клапана;
- 4) Обратитесь в сервисный центр или к Вашему дилеру.

16 ТИПОВЫЕ НЕИСПРАВНОСТИ И СПОСОБЫ ИХ УСТРАНЕНИЯ

Неисправность	Возможная причина	Действия
1. К потребителю поступает вода ненадлежащего качества		
Вода на выходе из Системы мало отличается по качеству от исходной воды	А. Вода направлена по обводной линии Б. Большой расход воды В. Изменились параметры исходной воды Г. Утечка в дренажно-распределительной системе Д. Данная Система не соответствует реальному водопотреблению Е. Система не выходит на промывку	А. Направьте воду в Систему Б. Проконтролируйте частоту промывок Системы В. Сделайте повторный анализ воды Г. Проверьте целостность дренажно-распределительной системы Д. Замените Системой большей производительности или включите еще одну Е. См. неисправность №2
2. Неисправности Системы		
Система не промывает/ не регенерирует фильтрующий материал	А. Нарушена электрическая цепь Б. На дисплее управляющего клапана высвечено сообщение об ошибке (см. раздел 12 настоящего руководства)	А. Проверьте все элементы электрической цепи Б. См. неисправность №5

Неисправность	Возможная причина	Действия
2. Неисправности Системы (продолжение)		
Система не промывает/ не регенерирует фильтрующий материал (продолжение)	В. Низкое входное давление Г. Дренажная линия пережата Д. Дренажная линия засорена Е. Сбита настройка частоты промывок Ж. Перегорел блок питания управляющего клапана З. Засорены дренажные отверстия управляющего клапана	В. Проверьте давление воды на входе (не менее 2,5 бар) Г. Убедитесь в отсутствии перегибов на дренажной линии; при необходимости - замените Д. Прочистите дренажную линию; при необходимости - замените Е. Проверьте настройку частоты промывок Ж. Замените блок питания З. Прочистите управляющий клапан
Большие потери давления в безреагентной или реагентной Системе обезжелезивания	А. Обрастает железом фильтрующий материал Б. Засорена верхняя дренажно-распределительная корзина В. Нижняя дренажно-распределительная система разрушена	А. Увеличьте частоту промывки Б. Обратитесь в сервисный центр или к Вашему дилеру В. Обратитесь в сервисный центр или к Вашему дилеру
Вода из управляющего клапана постоянно сбрасывается в канализацию	А. Нарушена герметичность распределительной сборки в управляющем клапане Б. Двигатель управляющего клапана остановился во время промывки В. Управляющий клапан неисправен	А. Обратитесь в сервисный центр или к Вашему дилеру Б. Отключите питание управляющего клапана на несколько секунд и включите его обратно. Если вода продолжает сбрасываться в канализацию, обратитесь в сервисный центр или к Вашему дилеру В. Замените управляющий клапан
3. Для Систем реагентного обезжелезивания, умягчения, удаления нитратов и многофункциональных Систем		
На выходе вода ненадлежащего качества	А. Реагентный бак пуст Б. Не хватает воды в реагентном баке	А. Добавьте соответствующий реагент в бак Б. Проверьте высоту поплавка в реагентном баке

Неисправность	Возможная причина	Действия
3. Для Систем реагентного обезжелезивания, умягчения, удаления нитратов и многофункциональных Систем (продолжение)		
На выходе вода ненадлежащего качества (продолжение)	В. Ресурс фильтрующего материала исчерпан	В. Замените фильтрующий материал. Обратитесь в сервисный центр или к Вашему дилеру
Во время промывки не отбирается раствор из реагентного бака	А. Резко упало давление воды на входе Системы Б. Дренажная линия забилась или пережата В. Забился защитный сетчатый фильтр и/или инжектор раствора Г. Управляющий клапан неисправен Д. Реагентный бак зашлакован	А. Поднять давление исходной воды, по меньшей мере, до 2,5 бар; при необходимости заменить или установить насос Б. Привести дренажную линию в рабочее состояние В. Прочистить защитный фильтр и/или инжектор Г. Замените управляющий клапан Д. Прочистите реагентный бак и поплавковый механизм
4. Для Систем умягчения, удаления нитратов и многофункциональных Систем: большой расход соли		
Система умягчения промывается очень часто	А. Запрограммирована частая промывка Системы умягчения Б. Большое среднесуточное водопотребление	А. Уменьшите частоту промывок (при необходимости) Б. Не является неисправностью
Большое количество воды в реагентном баке	Сбита настройка расхода соли на управляющем клапане	Настройте управляющий клапан согласно технологическим настройкам
Срабатывает аварийный перелив реагентного бака	Неисправен поплавок в баке	Замените поплавок
5. Неисправности управляющих клапанов		
На дисплее мерцает Текущее время	А. Длительное отсутствие электроэнергии Б. Блок питания отсоединили, а затем подсоединили обратно к розетке	Переустановите текущее время
На дисплее не выводится текущее время	А. Отсоединен блок питания Б. Нет тока в розетке	А. Подсоедините блок питания Б. Проверьте розетку или используйте другую

Неисправность	Возможная причина	Действия
5. Неисправности управляющих клапанов (продолжение)		
На дисплее не выводится текущее время (продолжение)	В. Блок питания неисправен Г. Управляющий клапан неисправен	В. Замените блок питания Г. Обратитесь в сервисный центр или к Вашему дилеру
На дисплее выводится неправильное текущее время	А. Используется неисправная розетка Б. Отключение электричества В. Управляющий клапан неисправен	А. Подключите Систему к другой розетке Б. Переустановите текущее время В. Обратитесь в сервисный центр или к Вашему дилеру
На дисплее нет индикации во время разбора воды (подробнее см. раздел 12 настоящего руководства)	А. Открыт кран на байпасной линии Б. Отсоединен или неисправен счетчик воды В. Управляющий клапан неисправен	А. Закройте кран на байпасной линии Б. Обратитесь в сервисный центр или к Вашему дилеру В. Обратитесь в сервисный центр или к Вашему дилеру
Управляющий клапан проводит промывку в неправильное время суток	А. Отключение электричества Б. Установлено неточное текущее время В. Установлено неправильное время начала промывки	А. Переустановите текущее время Б. Переустановите текущее время В. Установите правильное время начала промывки
Управляющий клапан остановился во время промывки	А. Нет тока в розетке Б. Блок питания неисправен В. Управляющий клапан неисправен	А. Проверьте розетку или используйте другую Б. Обратитесь в сервисный центр или к Вашему дилеру В. Обратитесь в сервисный центр или к Вашему дилеру
Управляющий клапан не проводит промывку автоматически после того, как начали ручную промывку (см. раздел 12 настоящего руководства)	А. Блок питания не подключен Б. Нет тока в розетке В. Управляющий клапан неисправен	А. Подсоедините блок питания Б. Проверьте розетку или используйте другую В. Обратитесь в сервисный центр или к Вашему дилеру

Неисправность	Возможная причина	Действия
5. Неисправности управляющих клапанов (продолжение)		
Управляющий клапан не проводит промывку автоматически, но проводит после того, как начали ручную промывку (см. раздел 12) (продолжение)	А. Открыт кран на байпасной линии Б. Управляющий клапан неисправен	А. Закройте кран на байпасной линии Б. Обратитесь в сервисный центр или к Вашему дилеру
На дисплее управляющего клапана высвечено сообщение об ошибке (см. раздел 12)	Управляющий клапан неисправен	Обратитесь в сервисный центр или к Вашему дилеру

17 ХРАНЕНИЕ И ТРАНСПОРТИРОВКА

17.1 Условия хранения упакованных составных частей Системы в части воздействия климатических факторов внешней среды должны быть «1» (Л), а условия транспортирования «2» (С) по ГОСТ 15150-69.

17.2 Погрузка и крепление упакованных составных частей Системы допускается в соответствии с нормами и требованиями действующих «Технических условий погрузки и крепления грузов» на данное транспортное средство.

17.3 Транспортировка допускается на любое расстояние железнодорожным, автомобильным или морским транспортом в закрытых транспортных средствах.

17.4 Не допускается транспортировка Системы в транспортных средствах загрязнённых активно действующими веществами.

17.5 При хранении, погрузке и транспортировании упакованных составных частей Системы следует соблюдать манипуляционные знаки, нанесённые на транспортной таре.

17.6 После транспортирования при отрицательных значениях температуры, упакованные составные части Системы должны быть выдержаны в помещении продолжительностью не менее трех часов при температуре окружающего воздуха не ниже 20°C и относительной влажности воздуха не более 80%.

18 СРОК СЛУЖБЫ И УТИЛИЗАЦИЯ

18.1 Срок службы Системы – 10 лет с учетом проведения регулярного сервисного обслуживания и соблюдения правил эксплуатации в соответствии с требованиями эксплуатации.

18.2 Выбор способа отведения сбросных вод после регенерации должен производиться с учетом местных условий, требований СНиП 2.04.01-85 с участием надзорных организаций.

18.3 Отслужившие назначенный срок службы и/или назначенный ресурс водоочистное оборудование, отработанные фильтрующие загрузки, сменные расходные элементы, а так же другие отходы, не представляющие опасности для человека, вывозятся на промышленные полигоны твердых бытовых отходов по согласованию с органами Роспотребнадзора в соответствии с действующими санитарными правилами и нормами, утвержденными в установленном порядке.

19 ГАРАНТИЙНЫЕ ОБЯЗАТЕЛЬСТВА

Уважаемый покупатель!

Во избежание проблем и недоразумений просим Вас внимательно ознакомиться с информацией, содержащейся в инструкции по эксплуатации!

19.1 Гарантийный срок на Систему составляет 12 (двенадцать) месяцев со дня передачи Системы первому покупателю.

19.2 Если Ваша Система нуждается в гарантийном ремонте и/или замене, обращайтесь к организации-продавцу.

19.3 Настоящая гарантия предусматривает устранение выявленных дефектов Системы, возникших по причине его некачественного производства или производственного брака, путем ремонта или замены Системы или дефектных частей (по выбору организации, предоставляющей гарантийные обязательства).

19.4 Гарантия действительна при соблюдении следующих условий:

- Четко, правильно и полно заполнена информация о Системе;
- Указана дата заполнения информации о Системе с печатью и подписью продавца;
- Серийный номер Системы не изменен, не удален, не стерт и читается разборчиво.

19.5 Система должна быть использована в соответствии с инструкцией по эксплуатации. В случае нарушения правил хранения, транспортировки, сборки, установки, пуско-наладки (в том числе производство работ по сборке, установке, пуско-наладке неквалифицированным персоналом) или эксплуатации Системы, изложенных в инструкции по эксплуатации, гарантия недействительна.

19.6 Гарантия не распространяется на недостатки Системы, возникшие вследствие:

- механических повреждений;
- внесения изменений в конструкцию или комплектацию Системы без согласования с производителем;
- использования для ремонта или сервисного обслуживания Системы ненадлежащих расходных материалов или запасных частей, отличных от рекомендованных изготовителем;
- попадания внутрь Системы посторонних предметов, веществ и т.п.;
- использования Системы не по прямому назначению;
- действия обстоятельств непреодолимой силы: стихийных бедствий, в т.ч. пожара, неблагоприятных атмосферных и иных внешних воздействий на Систему (дождь, снег, влажность, нагрев, охлаждение, агрессивные среды), а также бытовых и других факторов, не зависящих от действий изготовителя и не связанных с технической неисправностью Системы.

19.7 Гарантия не распространяется на расходные материалы.

19.8 Ответственность за какой-либо ущерб, причиненный покупателю и/или третьим лицам и возникший в результате несоблюдения правил, изложенных в инструкции по эксплуатации Системы, несет покупатель.

