

Руководство по монтажу и эксплуатации



WiseWater

Установки умягчения воды
кабинетного исполнения
WiseWater серии Nord

- CS10H - 12,5
- CS10H - 20
- CS10H - 25



СОДЕРЖАНИЕ

| | | |
|----|---|----|
| 1 | Меры предосторожности | 4 |
| 2 | Общее описание | 5 |
| 3 | Условия эксплуатации | 6 |
| 4 | Эксплуатационные ограничения и техника безопасности | 6 |
| 5 | Технические характеристики | 7 |
| 6 | Описание установки | 8 |
| 7 | Подготовка к монтажу..... | 10 |
| 8 | Основные правила монтажа | 11 |
| 9 | Запуск в эксплуатацию | 14 |
| 10 | Таймер..... | 15 |
| 11 | Основные правила эксплуатации | 16 |
| 12 | Действия в аварийной ситуации | 18 |
| 13 | Типовые неисправности и способы их устранения | 19 |
| 14 | Хранение и транспортировка..... | 21 |
| 15 | Срок службы и утилизация | 21 |
| 16 | Гарантийные обязательства..... | 22 |
| 17 | Приложение 1. Настройка таймера и режимы работы дисплея | 23 |
| 18 | Приложение 2. Байпас | 27 |
| 19 | Регламент сервисного обслуживания | 28 |
| 20 | Журнал сервисного обслуживания | 29 |
| 21 | Информация об установке..... | 30 |
| 22 | Комплект поставки..... | 30 |

СОХРАНИТЕ ЭТО РУКОВОДСТВО Храните руководство после установки умягчения в прилагаемом пластиковом пакете с креплением для возможных дальнейших консультаций

Внимание! Прочитайте и соблюдайте все правила безопасности и инструкции по эксплуатации перед началом использования установки умягчения.

ДАнные, КОТОРЫЕ СЛЕДУЕТ СБЕРЕЧЬ

Заполните нижеследующие поля и сохраните это руководство в безопасном месте, чтобы всегда иметь к ним доступ.

| | |
|---|-------|
| Дата монтажа | _____ |
| Жесткость воды, мг-экв/л | _____ |
| Содержание железа, мг/л | _____ |
| pH | _____ |
| Вкус и/или запах | _____ |
| Давление воды, бар | _____ |
| Скорость потока воды, м ³ /час | _____ |

Монтаж, пуско-наладка и сервисное обслуживание

По всем вопросам, связанным с монтажом, наладкой и запуском в эксплуатацию, а также гарантийным и сервисным обслуживанием установки умягчения WiseWater кабинетного исполнения серии Nord, Вы можете обращаться в Сервисный центр компании ЭКОДАР по телефону (495) 232-52-65 или к официальному дилеру компании ЭКОДАР в Вашем регионе; подробная информация по телефону (495) 232-52-67.

1 МЕРЫ ПРЕДОСТОРОЖНОСТИ

- ▲ Внимательно прочтите все шаги, предписания и правила перед монтажом и эксплуатацией установки умягчения воды. Правильно установите её, выполняя точно все шаги. Отклонение от указаний может привести к травмам и повреждению имущества. Кроме того, прочитайте это руководство, чтобы максимально эффективно использовать установку умягчения.
- ▲ Ваша установка умягчения удалит соли жесткости и растворенное железо из воды в пределах, указанных в разделе «Технические характеристики». Она не предназначена для удаления других форм железа, привкусов, запахов и других загрязнений. Она не предназначена для очистки воды, небезопасной в микробиологическом отношении.
- ▲ Защищайте установку умягчения и трубы от замерзания. Повреждения в результате замерзания отменяют гарантию на установку.

ПРЕДУПРЕЖДЕНИЯ

- ▲ ПРОСЬБА ПРОЧИТАТЬ И ВЫПОЛНЯТЬ СЛЕДУЮЩИЕ УКАЗАНИЯ ВО ИЗБЕЖАНИЕ ПОВРЕЖДЕНИЯ УСТАНОВКИ УМЯГЧЕНИЯ ИЛИ ДРУГОГО ИМУЩЕСТВА, ПОЛУЧЕНИЯ ТРАВМ И ВОЗМОЖНОГО СМЕРТЕЛЬНОГО ПОРАЖЕНИЯ ТОКОМ.
- ▲ ДАННАЯ УСТАНОВКА УМЯГЧЕНИЯ РАБОТАЕТ ТОЛЬКО ОТ ПИТАНИЯ 12 В. ПОЛЬЗУЙТЕСЬ ТОЛЬКО ПРИЛАГАЕМОМ БЛОКОМ ПИТАНИЯ, ВКЛЮЧАЯ ЕГО В БЫТОВУЮ РОЗЕТКУ 220-240 В, 50 Гц. ЗАМЕНЯЙТЕ БЛОК ПИТАНИЯ ТОЛЬКО БЛОКОМ ПИТАНИЯ ИЗ АВТОРИЗОВАННОГО СЕРВИСНОГО ЦЕНТРА ИЛИ ВАШЕГО ДИЛЕРА.
- ▲ Если сетевой кабель повредился или протерся, немедленно отключите блок питания от сети. Прежде, чем включить его в сеть, произведите ремонт.
- ▲ Перед снятием верхней крышки всегда отключайте установку умягчения от электросети.
- ▲ Установка умягчения не предназначена для обработки микробиологически небезопасной воды или воды неизвестного качества без надлежащей дезинфекции перед или после прохождения через установку.

2 ОБЩЕЕ ОПИСАНИЕ

2.1 Установки умягчения воды кабинетного исполнения WiseWater серии Nord (далее - установка) предназначены для снижения жесткости воды и предотвращения образования накипи в системах водоснабжения, защиты водонагревательных приборов (в том числе стиральных и посудомоечных машин), а также для хозяйственно-бытовых нужд частных предприятий небольшой производительности (кафе, ресторанов и т.д.)

2.2 Установка состоит из фильтра-умягчителя с устройством управления и солевого бака, которым служит корпус установки.

2.3 В качестве загрузки используется катионообменная смола, которая эффективно снижает жесткость воды.

2.4 Процесс регенерации фильтра-умягчителя в составе установки состоит из следующих режимов:

- Заполнение водой солевого бака. Заданный объем умягченной воды заливается в солевой бак. Этот объем определяет дозу соли на регенерацию умягчителя.

- Обработка смолы раствором соли и медленная отмывка. Концентрированный раствор (26%) из солевого бака через солевой клапан по гибкому шлангу поступает в устройство управления, где смешивается с исходной водой до рабочей концентрации (7-10%), и затем подается в фильтр-умягчитель в направлении снизу вверх (по противоточной схеме). Отбор раствора из бака происходит за счет вакуума, образующегося во встроенном инжекторе под давлением воды. По окончании подачи регенерационного раствора с такой же скоростью производится медленная противоточная отмывка слоя фильтрующего материала исходной водой.

- Обратная промывка смолы исходной водой, подаваемой в направлении снизу вверх. Служит для взрыхления и очистки смолы от накопившегося осадка.

- Быстрая прямоточная отмывка смолы исходной водой для уплотнения ее слоя и удаления из него остатков отработанного регенерационного раствора соли.

2.5 Работа установки полностью автоматизирована и не требует постоянного присутствия обслуживающего персонала.

2.6 Сведения о сертификации: декларация о соответствии ТС № RU Д-СН.АИ01.В.00127 выдана Таможенным Союзом (срок действия с 10.12.2013 по 09.12.2018) на соответствие требованиям: ТР ТС 010/2011 «О безопасности машин и оборудования», ТР ТС 004/2011 «О безопасности низковольтного оборудования», ТР ТС 020/2011 «Электромагнитная совместимость технических средств».

3 УСЛОВИЯ ЭКСПЛУАТАЦИИ

3.1 Основные требования к качеству воды, обрабатываемой с помощью установки:

- температура воды – плюс 5-38°C;
- нефтепродукты – отсутствие;
- сероводород – отсутствие;
- твердые абразивные частицы – отсутствие;
- взвешенные вещества – не более 5 мг/л;
- железо общее – не более 1 мг/л;
- марганец – не более 0,2 мг/л;
- свободный хлор – не более 0,5 мг/л;
- окисляемость перманганатная – не более 5,0 мг O₂/л;
- жесткость воды – см. раздел «Технические характеристики».

В случае если показатели качества исходной воды не отвечают указанным требованиям, необходимо предусмотреть ее предварительную обработку до подачи на установку.

3.2 Условия эксплуатации установки:

- давление воды при подаче на установку – не менее 1,8 и не более 6,2 бар;
- максимальная температура воды – не более 38 °C;
- влажность воздуха в помещении – не более 75%.

3.3 Требуется регулярное сервисное обслуживание установки, которое должно проводиться квалифицированным персоналом.

4 ЭКСПЛУАТАЦИОННЫЕ ОГРАНИЧЕНИЯ И ТЕХНИКА БЕЗОПАСНОСТИ

4.1 Перед тем, как пользоваться установкой, следует внимательно прочитать настоящее Руководство по эксплуатации. В нем содержатся указания, необходимые для правильного монтажа и эксплуатации установки, а также правильного ухода за ней.

4.2 Запрещается использование установки не по назначению.

4.3 Запрещается эксплуатировать установку с производительностью и давлением, превышающими данные, указанные в разделе «Технические характеристики».

4.4 Недопустимо образование вакуума внутри корпуса фильтра.

4.5 Не допускается попадание внутрь установки опасных в бактериологическом и химическом отношении веществ.

4.6 Не допускается воздействие на установку прямого солнечного света, нулевой и отрицательных температур.

4.7 Запрещается расположение установки в непосредственной близости от нагревательных устройств и нагрев её отдельных частей выше 40 °C.

4.8 Установка защищена от поражения электрическим током и должна подключаться к электросети через двухполюсную розетку с заземляющим контактом. Электророзетка должна подключаться к электросети через автоматический выключатель.

4.9 Не допускается монтаж установки в помещении с повышенным содержанием пыли в воздухе. Монтаж установки производить в гигиенически чистых условиях.

4.10 Категорически запрещается допуск в помещение, где расположена установка, несовершеннолетних и лиц, необученных правилам пользования.

4.11 При эксплуатации, техническом обслуживании, ремонте необходимо соблюдать требования ГОСТ 12.3.019-80, «Правила технической эксплуатации электроустановок потребителей» и «Правила технической безопасности при эксплуатации электроустановок потребителей».

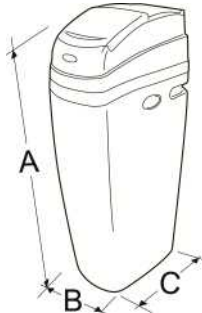
4.12 Запрещается проведение любых ремонтных работ без отключения установки от питания электросети, перекрытия подачи воды и без сброса давления.

5 ТЕХНИЧЕСКИЕ ХАРАКТЕРИСТИКИ

| Характеристики | CS10H-12.5 | CS10H-20 | CS10H-25 |
|---|---|----------|----------|
| Высокая эффективность | | | |
| * Расход соли в ходе регенерации (кг) | 0,6 | 1,0 | 1,2 |
| * Расход воды в ходе регенерации (л) | 51 | 82 | 102 |
| * Ресурс установки (г-экв) | 10 | 15 | 19 |
| Стандартный ресурс | | | |
| * Расход соли в ходе регенерации (кг) | 1,2 | 1,9 | 2,4 |
| * Расход воды в ходе регенерации (л) | 78 | 125 | 157 |
| * Ресурс установки (г-экв) | 14 | 22 | 28 |
| Высокий ресурс | | | |
| * Расход соли в ходе регенерации (кг) | 2,0 | 3,2 | 4,0 |
| * Расход воды в ходе регенерации (л) | 111 | 178 | 222 |
| * Ресурс установки (г-экв) | 19 | 31 | 39 |
| Количество смолы (в литрах) | 12,5 | 20,0 | 25,0 |
| Производительность (номинальная / максимальная), л/мин | 8,3/12,5 | 13,3/20 | 16,6/25 |
| Типоразмер корпуса | 10x17 | 10x35 | 10x35 |
| Запас соли в баке соли (кг) | 22 | 46 | 46 |
| Масса установки (кг) | 22,5 | 38 | 42 |
| Скорость потока при падении давления 1,0 бар (литр/мин) | 20 | 32 | 37 |
| Скорость потока при падении давления 1,7 бар (литр/мин) | 27 | 42 | 45 |
| Скорость потока при обратной промывке (литр/мин) | 6,0 | 7,6 | 7,6 |
| Тип регенерации | снизу вверх | | |
| Подключение к водопроводу | 1" (возможно 3/4") | | |
| Тип смолы | Сильнокислотная катионообменная смола | | |
| Требования к электропитанию | 220 В, 50 Гц, 650 мА | | |
| Температура воды | Минимальная - 4 °С, максимальная - 38 °С | | |
| Давление воды | Минимальное – 1,8 бар, максимальное – 6,2 бар | | |

Продолжительная эксплуатация на скорости потока, значительно превышающей расчетную, может повлиять на ресурс и на эффективность работы установки.

Производитель оставляет за собой право вносить изменения в конструкцию установки без предварительного уведомления и без обязательств модифицировать модели, произведенные ранее.



| | 12.5 | 20 | 25 |
|----------|------|------|------|
| A | 660 | 1100 | 1100 |
| B | 350 | 350 | 350 |
| C | 500 | 500 | 500 |

6 ОПИСАНИЕ УСТАНОВКИ

6.1 Установки умягчения воды кабинетного исполнения WiseWater серии Nord состоят из (Рисунок 1):

- фильтра-умягчителя;
- корпуса / солевого бака.

6.2 Фильтр-умягчитель состоит из (Рисунок 1):

- фильтрующего резервуара 1, внутри которого располагается ионообменная смола и дренажно-распределительная система;
- электронного автоматического устройства управления процессом регенерации 3 (далее – устройство управления).

6.3 В состав также входит корпус установки, который также служит солевым баком. Корпус установки состоит из следующих элементов:

- корпуса 2 с крышкой 4 и верхней крышкой 5;
- защитной солевой шахты солевого клапана с крышкой 6;
- крышки солевого бака 7;
- крышки таймера 10.

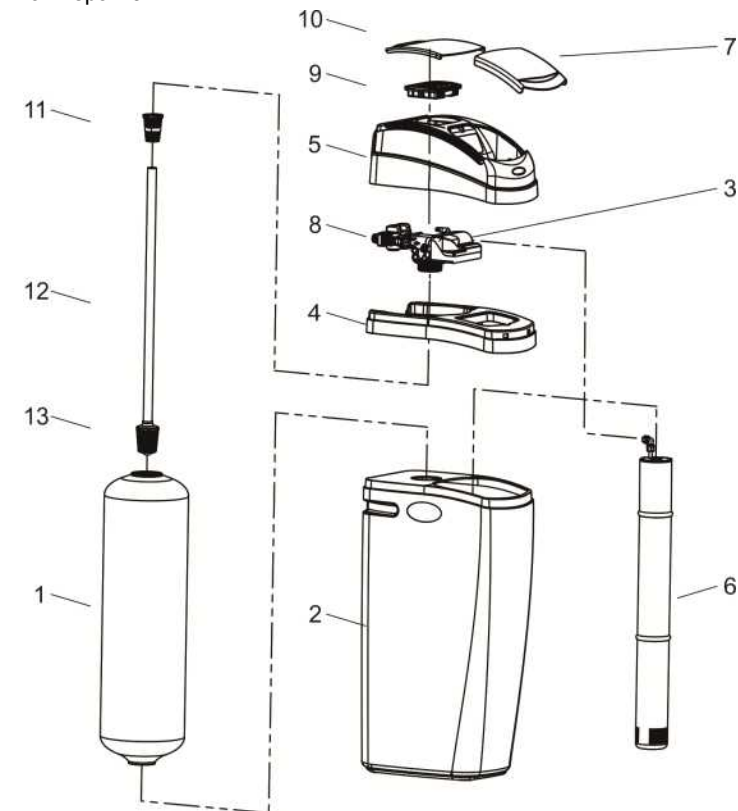


Рисунок 1

6.4 Фильтрующие резервуары изготовлены из полиэтилена высокой плотности с наружным покрытием из стекловолкна на эпоксидной смоле. В резервуаре имеется верхнее отверстие для установки дренажно-распределительной системы, загрузки фильтрующих материалов, крепления устройства управления.

6.5 Дренажно-распределительная система включает в себя:

- верхний щелевой экран 11;
- вертикальный коллектор 12;
- нижнее дренажно-распределительное устройство 13.

Верхний экран служит для равномерного распределения воды по площади резервуара при умягчении и для предотвращения выноса в канализацию ионообменной смолы при ее обратной промывке, а нижнее дренажно-распределительное устройство – для сбора умягченной воды и равномерного распределения воды во время обратной промывки.

6.6 В состав устройства управления фильтра-умягчителя входят:

- таймер 9 - программное устройство, используемое для установки частоты, времени начала и продолжительности стадий промывки и регенерации;
- общий многоходовой клапан, переключение которого во время регенерации полностью заменяет стандартную запорно-регулирующую арматуру;
- байпасный кран 8.

Байпасный кран служит для отключения подачи воды на устройство управления во время запуска установки или технического обслуживания, и позволяет регулировать жесткость очищенной воды при помощи встроенного регулятора подмеса (подробнее – см. раздел 18 данного руководства).

6.7 Принцип работы установки основан на методе ионного обмена при фильтровании исходной воды через слой ионообменной смолы. Регенерация фильтра-умягчителя осуществляется путем обработки ионообменной смолы раствором поваренной соли из солевого бака. Периодическая загрузка соли в бак осуществляется пользователем.

6.8 Периодически установка находится в режиме регенерации. Все операции процесса регенерации выполняются автоматически за счет давления исходной воды без использования промежуточных емкостей и насосов. Фильтр-умягчитель, входящий в состав установки (рис. 1), имеет автоматическую систему управления, обеспечивающую регенерацию смолы в заданный момент времени после прохождения заданного объема воды (по счетчику) или через определенное число дней (по таймеру).

6.9 Во время регенерационных циклов ЖЕСТКАЯ вода проходит сквозь клапан установки и подается потребителю, если в это время пользоваться водой. В связи с этим не рекомендуется пользоваться горячей водой во время регенерации установки, поскольку в Ваш водонагреватель (например, котел, бойлер, газовая колонка и т.д.) будет подаваться жесткая вода.

6.10 Сброс сточных вод, образующихся в процессе регенерации, производится в хозяйственно-бытовую канализацию.

7 ПОДГОТОВКА К МОНТАЖУ

7.1 Давление исходной воды не должно превышать 6,2 бар, в противном случае на линии подачи исходной воды необходимо предусмотреть редуцирующий клапан или иное устройство компенсации избыточного давления.

7.2 Если исходная вода может содержать грубые включения (песок, гравий, окалина и т.п.), на линии подачи исходной воды следует смонтировать грязевой фильтр, либо другой фильтр грубой очистки. Попадание крупных твердых включений внутрь устройства управления способно привести к выходу его из строя и поэтому недопустимо.

7.3 При монтаже установки следует предусмотреть возможность ее отключения от систем водопровода и канализации и быстрого демонтажа, а до и после установки рекомендуется смонтировать пробоотборные краны.

7.4 В помещении должна быть предусмотрена канализация для сброса дренажных вод во время регенерации. Расстояние от установки до точки ее присоединения к канализации не должно превышать 10 м. В некоторых случаях подключение к канализации возможно только выше установки. Если место отвода дренажа располагается выше установки, не поднимайте дренажный шланг более чем на 2,4 м от уровня пола.

7.5 Для питания устройства управления следует установить розетку европейского стандарта с заземлением, подключенную к электрической сети с параметрами 220 В, 50 Гц. При отклонениях напряжения более чем на 10% необходимо дополнительно установить стабилизатор напряжения. Электропитание устройства управления осуществляется через штатный адаптер 220 В/12 В. Розетка должна быть смонтирована на стене в удобном месте рядом с установкой на такой высоте, чтобы была полностью исключена возможность попадания на нее воды. Заземление розетки должно быть предусмотрено **в обязательном порядке**.

7.6 Не рекомендуется применение отдельного выключателя для отключения установки от электрической сети; для этого следует использовать общее пакетное устройство.

7.7 Пожалуйста, убедитесь, чтобы электроснабжение не было нарушено перед монтажом установки. Если произошел обрыв электрического кабеля, квалифицированный электрик должен заменить кабель.



Рисунок 2

8.1 Монтаж установки производить в соответствии с принятыми сантехническими нормами. Все работы по монтажу трубопроводов и установки умягчения воды должен производить квалифицированный персонал.

8.2 Сварку основных и дренажных трубопроводов производите до монтажа установки. На случай аварии трубопровод холодной воды должен иметь запорный аварийный вентиль.

8.3 Перед проведением монтажных работ следует убедиться, что в течение суток давление исходной воды не превышает 6,2 бар, в противном случае перед установкой необходимо установить редукционный клапан. Необходимо очистить пол в помещении, предназначенном для расположения установки от предметов, которые могут механически повредить корпус.

8.4 Выберите место для монтажа. Благодаря небольшим размерам и эргономичному дизайну установку можно смонтировать в любом удобном помещении, например, на кухне. Поверхность пола должна быть чистой, ровной и прочной. Смонтируйте установку на ровной, твердой поверхности в отапливаемом помещении с температурой воздуха не ниже +2 и не выше +38 °С. Установку нельзя монтировать рядом с источниками тепла (электронагревательные приборы, водонагревательные приборы).

8.5 Подключите установку к водопроводной магистрали: руководствуясь рис. 3, присоедините соответствующие фитинги к входному и выходному патрубкам байпасного крана и зафиксируйте их на месте при помощи 2 клипс. Внимание! Не путать направление подключения, т.к. это приведет к нарушению работоспособности установки. Внимание! Подводящие трубопроводы и дренажную линию необходимо должным образом укреплять, чтобы избежать чрезмерной нагрузки непосредственно на клапан.

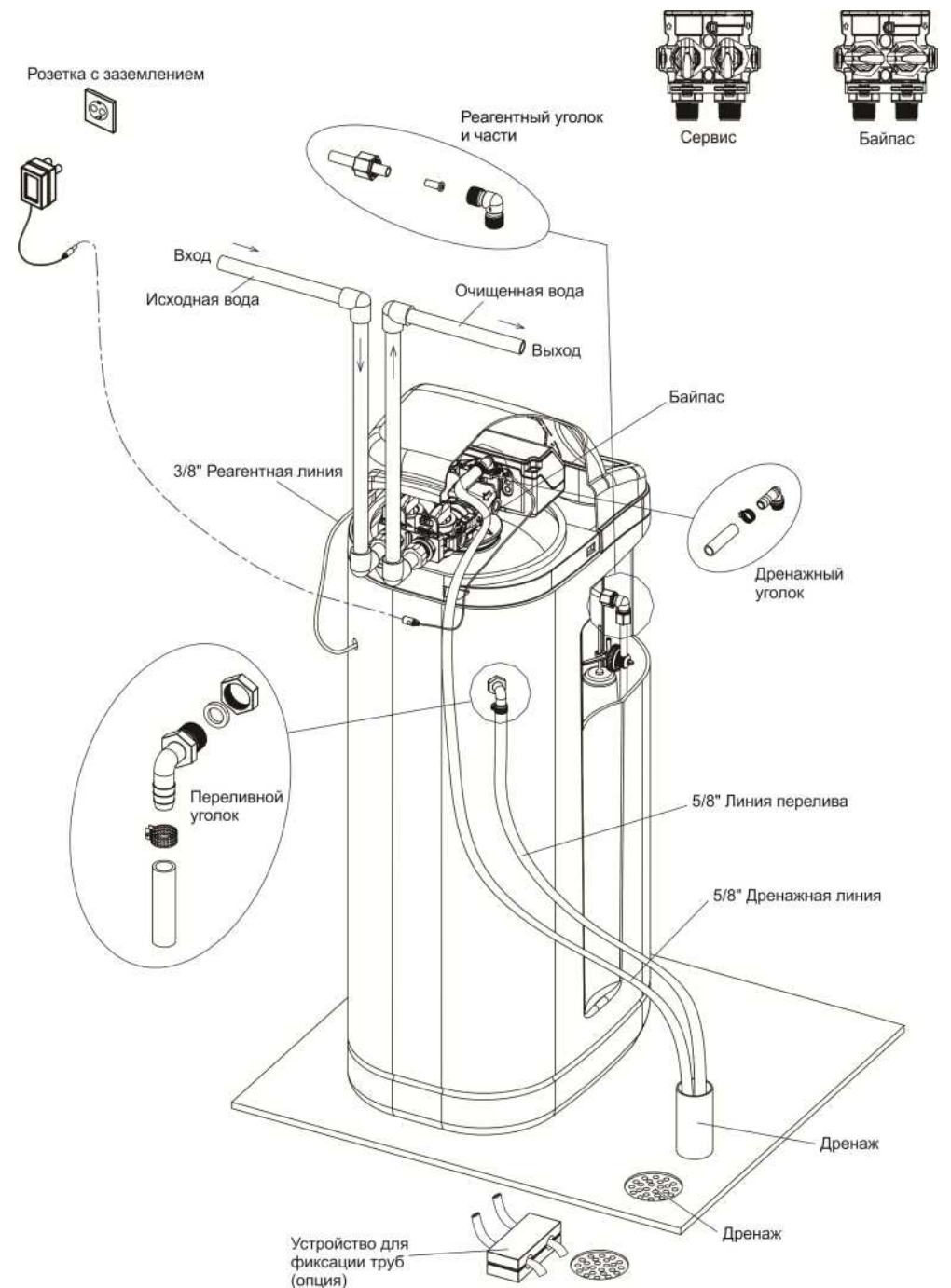
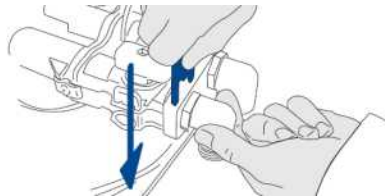


Рисунок 3

8.6 Несмотря на то, что установка укомплектована байпасным краном, рекомендуется подключить установку к трубопроводу исходной воды через обводную линию (байпас), оборудованную запорной арматурой, позволяющей при необходимости подавать потребителю исходную воду. До и после установки рекомендуется смонтировать пробоотборные краны и манометры (рис. 2).

8.7 Для соединения устройства управления с дренажной линией (канализацией) используется $\frac{3}{8}$ " (10 мм) гибкий шланг. Присоедините к дренажному фитингу $\frac{3}{8}$ " гибкий шланг и зафиксируйте его с помощью металлического хомута.

8.8 Убедитесь, что солевой клапан и реагентный фитинг устройства управления соединены гибкой трубкой, и трубка надежно закреплена. При необходимости затяните гайки фитингов. После проверки установите на место верхнюю крышку.

8.9 Соедините переливной уголок, расположенный на задней стенке солевого бака, с канализацией при помощи гибкого шланга $\frac{3}{8}$ " (10 мм).

ВАЖНО:

- Переливной шланг солевого бака необходим только в целях безопасности. Если вода переполнит бак, то ее избыток сольется по этому шлангу.
- Слив излишней воды должен осуществляться вниз. Не поднимайте другой конец шланга выше места соединения с баком.
- Не подсоединяйте к солевому баку дренажный шланг.
- У солевого бака и фильтра-умягчителя должны быть отдельные сливы.

9 ЗАПУСК В ЭКСПЛУАТАЦИЮ

9.1 Убедитесь, что краны на входе и выходе установки закрыты.

9.2 Подсоедините устройство управления к электропитанию через блок питания. При первом включении или после длительного отсутствия электроэнергии устройство управления переходит в режим настройки основных параметров. После завершения настроек устройство управления автоматически перейдет в режим «Сервис».

9.3 Медленно откройте кран на входе в установку. Убедитесь, что нет утечек при максимальном давлении.

9.4 В случае если имеется утечка, закройте кран на входе. Сбросьте давление в установке. Для этого начните немедленную регенерацию установки и переведите устройство управления в режим «Обратная промывка». Затем переведите устройство управления в режим «Сервис». Отключите устройство управления от электропитания. Устраните утечку и начните запуск сначала.

9.5 Для исключения гидроударов закройте кран на входе в установку.

9.6 Начните регенерацию установки и переведите устройство управления в режим «Прямая промывка». Отключите устройство управления от электропитания. **Внимание!** Процесс перехода устройства управления от одного режима к другому сопровождается звуком и медленным вращением двигателя. Отключать устройство управления от электропитания следует только после того, как звук двигателя и вращение вала прекратились.

9.7 Медленно откройте кран на входе в установку. Вода начнет сливаться в дренажную линию. Оставайтесь в режиме «Прямая промывка» (примерно 10-15 минут).

Предостережение!



Если Вы открываете кран холодной (исходной) воды полностью и очень быстро, то может произойти вынос загрузки из фильтра-умягчителя.

Если Вы открыли кран на $\frac{1}{4}$, то Вы услышите шум воздуха из дренажного шланга.

9.8 Для исключения гидроударов закройте кран на входе в установку.

9.9 Подсоедините устройство управления к электропитанию. Переведите устройство управления в режим «Обратная промывка». Отключите устройство управления от электропитания.

9.10 Медленно откройте кран на входе. Вода начнет сливаться в дренажную линию. Оставайтесь в режиме «Обратная промывка» до тех пор, пока в дренаж не потечет чистая вода (примерно 20 минут).

9.11 Если поток воды значительно уменьшился, это свидетельствует о засорении верхнего дренажного экрана. В этом случае повторите действия, начиная с п.9.6.

9.12 Заполните солевой бак с помощью ведра или шланга на $\frac{1}{2}$ водой.

9.13 Подсоедините устройство управления к электропитанию. Пусть устройство управления пройдет оставшиеся стадии регенерации в нормальном режиме. Примечание: во время первой стадии Вы должны наблюдать заполнение солевого бака, а во второй и третьей стадий регенерации - засасывание воды из солевого бака.

9.14 Полностью откройте кран на выходе и убедитесь, что байпас закрыт (см. раздел 18 данного руководства). Установите жесткость исходной воды, текущее время, при необходимости установите время начала регенерации.

9.15 Загрузите в солевой бак таблетированную соль (примерно на 75% от его объема).

9.16 Проведите принудительную ручную регенерацию установки.

9.17 Информация о натрии: Установки умягчения воды, использующие для регенерации хлорид натрия, привносят в воду натрий. Люди, пребывающие на диете, исключаяющей натрий, должны учитывать дополнительный натрий при расчете общего его употребления. Например, если жесткость вашей воды 5 мг-экв/л, в этом случае

потребление 3 литров воды даст вам 335 миллиграммов натрия. Это эквивалентно съеданию 2,5 ломтиков белого хлеба.

9.18 Люди, беспокоящиеся о своей питьевой воде, должны ознакомиться с Бытовыми системами питьевой воды «WiseWater», которая устранил или на 90% снизит содержание в питьевой воде натрия и прочих примесей.

9.19 Вы завершили пуск установки. После окончания регенерации установка начнет производить мягкую воду.

10 ТАЙМЕР

10.1 Таймер обычно поставляется настроенным по результатам анализа воды и заявленной производительности. При желании заказчик может сам изменить некоторые настройки таймера.

- Примечание: все настройки устройства управления хранятся в энергонезависимой памяти, поэтому они никогда не теряются. В случае сбоя электропитания устройство управления продолжит отслеживать текущее время дня в течение 48 часов. По истечении 48 часов следует переустановить время. Если сбой питания произойдет в процессе регенерации, устройство управления продолжит регенерацию с того же этапа, на котором она была прервана, как только подача энергии будет восстановлена. Если из-за отключения электричества устройство управления пропустит запланированную по расписанию регенерацию, то она будет отложена до следующего назначенного по расписанию момента.
- Примечание: Если кнопки не нажимать в течение около 4 минут, устройство автоматически выходит к главному экрану.
- Порядок режимов регенерации и их форсирование приведены в разделе 17 данного руководства.

10.2 Основными электронными деталями установки являются счетчик воды и таймер.

10.3 Счетчик воды находится на выходе устройства управления умягчителя. При протекании через него воды, электрические импульсы посылаются на таймер. Таймер преобразует импульсы в измерение объема очищенной воды (в галлонах; 1 галлон = 3,8 л).

10.4 Таймер установлен на передней панели установки. В нем запрограммирована емкость установки (количество солей жесткости, удаляемых из воды, до момента, когда потребуются регенерация). При запуске установки Вы устанавливаете жесткость воды.

10.5 Чтобы подобрать оптимальный график регенерации, таймер принимает во внимание: (1) потребление воды со счетчика, (2) установку жесткости, (3) емкость установки и (4) время после последней регенерации. Таймер всегда корректирует этот график, согласно вашему обычному расходу воды. Он работает так, чтобы вы как можно дольше имели мягкую воду при оптимальном расходе соли.

10.6 Ресурс установки снижается, когда жесткая вода проходит через установку, и при этом происходит процесс умягчения. Когда таймер определяет, что емкости остается как раз достаточно, чтобы производить мягкую воду до следующего времени регенерации (02:00 или другое установленное), он планирует регенерацию.

11 ОСНОВНЫЕ ПРАВИЛА ЭКСПЛУАТАЦИИ

11.1 В случае если показатели качества исходной воды не отвечают указанным требованиям работы установки, необходимо предусмотреть предварительную обработку воды до подачи на установку.

11.2 Рекомендуется периодически (1 раз в 1-2 недели) проверять и корректировать текущее время на дисплее устройства управления. После перерыва в подаче электроэнергии более 48 часов необходимо заново установить текущее время и проверить основные настройки.

11.3 Частота регенераций установки зависит от состава и количества загрязнений в исходной воде. При неравномерном водопотреблении или невысокой жесткости исходной воды (менее 7 мг-экв/л) регенерация может осуществляться 1 раз в 2-5 дней.

11.4 При первом включении, а также, если установка не использовалась в течение длительного времени, до начала пользования водой во избежание образования микрофлоры в фильтрующем слое необходимо произвести санитарную обработку установки (см. «Санитарная обработка установки»).

11.5 Необходимо периодически проверять наличие таблетированной соли в солевом баке и досыпать реагент по мере расходования (см. «Заполнение солевого бака солью»).

11.6 Для предотвращения зарастания солевого бака и его узлов рекомендуется периодически 1 раз 3-6 месяцев производить механическую или с помощью раствора щавелевой кислоты очистку солевого бака и поплавкового клапана.

11.7 Один раз в 3-6 месяцев рекомендуется производить промывку смолы 10-15 % раствором соляной кислоты.

11.8 Регулярное сервисное обслуживание установки должно проводиться квалифицированным персоналом. Регламент сервисного обслуживания приведен в разделе 19 данного руководства.

11.9 Для исключения замерзания установки во время длительного хранения следует слить из неё всю воду (см. «Защита установки воды от замерзания»).

11.10 **Внимание!** Если Вы планируете консервацию установки на зимний период, то не засыпайте солевой бак таблетированной солью до максимальной отметки.

Санитарная обработка установки

На заводе заботятся о том, чтобы установка умягчения воды была чистой и гигиеничной. Вещества, из которых собрана установка, не заразят и не засорят ваш водопровод, не вызовут образования или роста бактерий. Однако, при перевозке, хранении, монтаже и эксплуатации в установку могли проникнуть бактерии. Поэтому рекомендуется¹ после монтажа провести санитарную обработку.

1. Перед первой санитарной обработкой установки следует выполнить все шаги, указанные в руководстве по монтажу (см. раздел 8 данного руководства).
2. Поднимите крышку солевого бака и влейте в солевой бак 10 л воды.
3. Снимите крышку солевой шахты и влейте около 22 мл или 1-2 столовые ложки обычного бытового отбеливателя без отдушки в солевую шахту. Верните на место крышку солевой шахты.

Начните принудительную немедленную регенерацию. Примечания: Данная регенерация займет около 2 часов.

Вы можете провести санитарную обработку установки при наличии или отсутствии соли в солевом баке.

¹ Рекомендуется WQA (Ассоциацией качества воды). На некоторых водопроводах умягчитель воды необходимо периодически дезинфицировать.

Заполнение солевого бака солью

Рассол (соль, растворенная в воде) необходим для абсолютно каждой регенерации. Вода для рассола отмеряется установкой и вливается в солевой бак. Однако в баке должна быть соль, причем не обязательно, чтобы бак был всегда полным. Во влажных районах лучше наполнять бак на четверть или половину, и чаще пополнять его. Во влажных условиях образование солевых мостиков случается чаще.

Проверяйте уровень соли через несколько недель после монтажа установки и каждую неделю впоследствии. Заново пополняйте соль в баке, когда ее остается $\frac{1}{2}$ емкости бака. Важно поддерживать уровень соли выше уровня воды. Не допускайте полного расхода соли установкой. Без соли вода будет жесткой.

Примечание: Если в солевом баке меньше 25 см соли, то емкость умягчения понизится, и вода может стать частично жесткой.

Чтобы пополнить запас соли, просто поднимите крышку солевого бака и добавьте нужное количество соли прямо в бак.

Используйте ТОЛЬКО таблетированную соль для установки. НЕ пользуйтесь каменной солью, поскольку она содержит грязь и осадки, которые выведут установку из строя. Перед наполнением проследите, чтобы крышка солевой шахты была на месте.

Солевой мостик

Иногда в солевом баке образуется жесткая корка или солевой «мостик». Обычно причиной этого является высокая влажность или неправильный вид соли. Вместе с мостиками соли образуются пустоты между водой и солью. Вследствие соль не растворяется в воде и не образует рассол. Без солевого раствора, слой смолы не регенерируется и появляется жесткая вода.

Если солевой бак наполнен солью, трудно предположить, образовался ли там солевой мостик. Мостик может находиться под рассыпчатым слоем соли. Ниже приведен наилучший способ проверки наличия солевого мостика.

Соль должна находиться в сыпучем состоянии полностью до дна бака.

Взять ручку швабры или любой другой подобный инструмент, по высоте Вашей установки, как показано на рисунке. Сделать отметку карандашом на ручке на 2-5 см ниже, чем верхняя часть кромки. Затем аккуратно опустить ее в соль. Если твердый объект почувствуется до того, как карандашная отметка сравняется с верхним краем, вероятнее всего, это солевой мостик. Осторожно проткните солевой мостик в нескольких местах, чтобы разбить его. **Не пытайтесь разбить солевой мостик, нанося удары снаружи солевого бака. Так можно повредить бак.**

Если мостик вызван неверным типом соли, удалите ее. Затем наполните бак только таблетированной солью.

Защита установки от замерзания

ВНИМАНИЕ! Защищайте установку и трубы от замерзания. Повреждения в результате замерзания отменяют гарантию на установку.

Если установка смонтирована там, где она может замерзнуть (летний домик, дача и т.п.), из неё следует слить всю воду, чтобы предотвратить возможное повреждение вследствие замерзания. Для слива воды из установки:

- 1 Закройте кран подачи воды в дом возле расходомера или напорного бака.
- 2 Откройте кран мягкой воды, чтобы сбросить давление в установке.

- 3 Переведите байпасный кран в положение байпас (См. раздел 18 данного руководства). Если Вы хотите снова впустить воду в домашние трубы, откройте кран подачи воды в дом.
- 4 Отсоедините блок питания от сети электропитания. Снимите крышку солевого бака. Отсоедините оба дренажных шланга.
- 5 Удалите оставшуюся соль из бака.
- 6 Осторожно снимите клипсы на входе и выходе установки (см. раздел 8.5). Отсоедините установку от системы трубопровода.
- 7 Снимите крышку солевой шахты и отсоедините трубки солевого клапана от устройства управления. Выньте солевой клапан из шахты. Переверните солевой клапан, чтобы вылить воду.
- 8 Положите у слива в полу доску толщиной 5 см, как показано на рисунке. Подвиньте установку поближе к сливу. МЕДЛЕННО и ОСТОРОЖНО наклоните её, пока обод не ляжет на доску, а вход и выход расположатся над сливным отверстием. **Не переносите вес установки на входной и выходной фитинги, они сломаются.**
- 9 Приподнимите на несколько сантиметров низ установки и подержите так, пока не сольется вода. Верните установку в вертикальное положение, а затем заткните вход и выход заглушками или тряпками, чтобы туда не попали грязь, насекомые и т.д.



Уход за установкой

Чтобы Ваша установка оставалась чистой, периодически мойте её слабым мыльным раствором. Не используйте абразивные чистящие средства, а также средства, содержащие аммиак или растворители. Не подвергайте установку воздействию температур ниже нуля и выше 38 градусов Цельсия.

12 ДЕЙСТВИЯ В АВАРИЙНОЙ СИТУАЦИИ

Аварийная ситуация может возникнуть в следующих случаях:

- При отказе устройства управления вследствие его механической поломки.
- При протечках в местах присоединения трубопроводов к устройству управления.
- При авариях каких-либо инженерных систем в непосредственной близости к установке.

В аварийной ситуации следует:

- Отключить установку, закрыв краны до и после неё, открыть байпасный кран на линии подачи воды в систему водоснабжения.
- Сбросить давление внутри установки, переведя её в режим обратной промывки.
- Отключить электроснабжение устройства управления.
- Свяжитесь с Сервисным центром или дилером.

13 ТИПОВЫЕ НЕИСПРАВНОСТИ И СПОСОБЫ ИХ УСТРАНЕНИЯ

| ПРОБЛЕМА | ВОЗМОЖНАЯ ПРИЧИНА | ВОЗМОЖНОЕ РЕШЕНИЕ |
|---|--|---|
| Цикл регенерации не запускается | Нет питания | Проверьте электропроводку, шнур и т.д. |
| | Неисправна печатная плата | Замените неисправные детали |
| | Сбой питания | Заново установите текущее время |
| | Неисправен счетчик | Замените счетчик |
| Поступающая потребителю вода жесткая | Открыт байпасный кран | Закройте байпасный кран |
| | Закончилась соль или уровень соли ниже уровня воды | Добавьте соль в бак |
| | Забился инжектор | Произведите очистку |
| | В солевой бак не поступает вода | Проверьте настройки пополнения бака |
| | Жесткая вода в нагревателе | Повторно слейте воду из нагревателя |
| | Протечка между устройством управления и трубой водоснабжения | Возможно, труба водоснабжения или кольцевой уплотнитель повреждены. Замените неисправные детали |
| | Внутренняя протечка устройства управления | Замените уплотнители, прокладку и поршневую сборку |
| | Низкие настройки резервной производительности | Увеличьте настройки резервной производительности |
| Высокий расход соли | Недостаточная производительность | Увеличьте дозировку соли |
| | Слишком много времени отведено на пополнение бака | Проверьте настройки пополнения бака |
| Низкое давление воды | Неисправна распределительная система | Замените неисправные детали |
| | Трубы засорены железом или грязью | Прочистите трубы |
| | Устройство управления или корпус фильтра-умягчителя засорены железом изнутри | Прочистите устройство управления. Добавьте средство для очистки смолы в солевой бак. Увеличьте частоту проведения регенерации |
| | Входная труба устройства управления засорена | Прочистите трубу |
| | Изношена смола | Смените загрузку установки. Возможно, потребуются установить угольный фильтр для предочистки |
| Смола в дренажной линии | Воздух в водопроводной системе | Исключите поступление воздуха в линии подачи воды |
| | Выбран неправильный ограничитель дренажной линии | Настройте скорость потока воды |
| Слишком много воды в солевом баке | Засорен инжектор | Прочистите засоренные части |
| | Устройство управления не производит регенерацию | Замените печатную плату, мотор или устройство управления |
| | Засорен клапан солевого бака | Произведите очистку |

| ПРОБЛЕМА | ВОЗМОЖНАЯ ПРИЧИНА | ВОЗМОЖНОЕ РЕШЕНИЕ |
|---|---|---|
| Слишком много воды в солевом баке (продолжение) | Установка не подготавливает солевой раствор | Проверьте линию подачи солевого раствора на герметичность |
| Установка не засасывает солевой раствор | Засорен ограничитель подачи солевого раствора | Произведите очистку |
| | Засорен инжектор или сетчатый фильтр | Произведите очистку |
| | Низкое давление на входе | Поднимите давление до 1,8 бар |
| | Внутренняя протечка устройства управления | Замените уплотнители, прокладки и поршневую сборку |
| | Солевой клапан закрыт | Проверьте линию подачи раствора на предмет протечек. Замените солевой клапан |
| | Утечка вакуума в линии подачи раствора | Проверьте линию подачи раствора на предмет протечек. Проверьте и закрепите все соединения |
| | Дренажная линия перегнулась или засорилась | Проверьте дренажную линию |
| Устройство управления постоянно переходит с одного этапа цикла на другой | Неисправен сенсор печатной платы | Замените неисправные детали |
| Установка постоянно сбрасывает воду в дренаж | Неверные настройки устройства управления | Проверьте настройки |
| | Засорено устройство управления | Произведите очистку |
| | Внутренняя протечка | Замените уплотнители, прокладки и поршневую сборку |
| Устройство управления подает звуковые сигналы | Застрял поршень. Вышел из строя мотор. Неисправен передаточный механизм | Проверьте питание мотора. Проверьте контакты. Проверьте, не заклинило ли передаточный механизм. Замените неисправные детали |
| | Поршень не установлен надлежащим образом в позицию для следующего цикла | Проверьте питание мотора. Проверьте контакты. Проверьте, не заклинило ли передаточный механизм |

14 ХРАНЕНИЕ И ТРАНСПОРТИРОВКА

14.1 Условия хранения упакованных составных частей установки в части воздействия климатических факторов внешней среды должны быть «1» (Л), а условия транспортирования «2» (С) по ГОСТ 15150-69.

14.2 Погрузка и крепление упакованных составных частей установки допускается в соответствии с нормами и требованиями действующих «Технических условий погрузки и крепления грузов» на данное транспортное средство.

14.3 Транспортировка допускается на любое расстояние железнодорожным, автомобильным или морским транспортом в закрытых транспортных средствах.

14.4 Не допускается транспортировка установки в транспортных средствах, загрязнённых активно действующими веществами.

14.5 При хранении, погрузке и транспортировании упакованных составных частей установки следует соблюдать манипуляционные знаки, нанесённые на транспортной таре.

14.6 После транспортирования при отрицательных значениях температуры, упакованные составные части установки должны быть выдержаны в помещении продолжительностью не менее 12 часов при температуре окружающего воздуха не ниже 20 °С и относительной влажности воздуха не более 80%. Применение дополнительных средств для нагрева установки и её частей **не допускается**.

15 СРОК СЛУЖБЫ И УТИЛИЗАЦИЯ

15.1 Срок службы установки – 10 лет с учетом проведения регулярного сервисного обслуживания и соблюдении правил эксплуатации в соответствии с требованиями эксплуатации (см. раздел 11 данного руководства).

15.2 Выбор способа отведения сбросных вод после регенерации должен производиться с учетом местных условий, требований СНиП 2.04.01-85 с участием надзорных организаций.

15.3 Отслужившие назначенный срок службы и/или назначенный ресурс водоочистное оборудование, отработанные очищающие загрузки, а так же другие отходы, не представляющие опасности для человека, вывозятся на промышленные полигоны твердых бытовых отходов по согласованию с органами Роспотребнадзора в соответствии с действующими санитарными правилами и нормами, утвержденными в установленном порядке.

16 ГАРАНТИЙНЫЕ ОБЯЗАТЕЛЬСТВА

Уважаемый покупатель!

Во избежание проблем и недоразумений просим Вас внимательно ознакомиться с информацией, содержащейся в данной инструкции по эксплуатации!

16.1 Гарантийный срок на установку составляет 12 (двенадцать) месяцев со дня передачи установки первому покупателю.

16.2 Если Ваша установка нуждается в гарантийном ремонте и/или замене, обращайтесь к организации-продавцу.

16.3 Настоящая гарантия предусматривает устранение выявленных дефектов установки, возникших по причине её некачественного производства или производственного брака, путем ремонта или замены установки или дефектных частей (по выбору организации, предоставляющей гарантийные обязательства).

16.4 Гарантия действительна при соблюдении следующих условий:

- Четко, правильно и полно заполнена информация об установке;
- Указана дата заполнения информации об установке с печатью и подписью продавца;
- Серийный номер установки не изменен, не удален, не стерт и читается разборчиво.

16.5 Установка должна быть использована в соответствии с инструкцией по эксплуатации. В случае нарушения правил хранения, транспортировки, сборки, монтажа, пуско-наладки (в том числе производство работ по сборке, монтажу, пуско-наладке неквалифицированным персоналом) или эксплуатации установки, изложенных в инструкции по эксплуатации, гарантия недействительна.

16.6 Гарантия не распространяется на недостатки установки, возникшие вследствие:

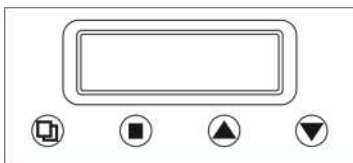
- механических повреждений;
- внесения изменений в конструкцию или комплектацию установки;
- использования для ремонта или сервисного обслуживания установки ненадлежащих расходных материалов или запасных частей, отличных от рекомендованных изготовителем;
- попадания внутрь установки посторонних предметов, веществ и т.п.;
- использования установки не по прямому назначению;
- действия обстоятельств непреодолимой силы: стихийных бедствий, в т.ч. пожара, неблагоприятных атмосферных и иных внешних воздействий на установку (дождь, снег, влажность, нагрев, охлаждение, агрессивные среды), а также бытовых и других факторов, не зависящих от действий изготовителя и не связанных с технической неисправностью установки.

16.7 Гарантия не распространяется на расходные материалы.

16.8 Ответственность за какой-либо ущерб, причиненный покупателю и/или третьим лицам и возникший в результате несоблюдения правил, изложенных в инструкции по эксплуатации установки, несет покупатель.

17 ПРИЛОЖЕНИЕ 1. НАСТРОЙКА ТАЙМЕРА И РЕЖИМЫ РАБОТЫ ДИСПЛЕЯ

Внешний вид и описание кнопок



Кнопка «» - ВЫБОР:

- Позволяет зайти или выйти из меню.
- Позволяет снять блокировку в режиме ожидания, для этого зажмите кнопку на 3 секунды.

Кнопка «» - ВВОД:

- Позволяет выйти из программирования, сохранив изменения.
- Позволяет запустить регенерацию немедленно или в режиме ожидания, для этого соответственно зажмите кнопку на 3 секунды или нажмите один раз.

Кнопка « / » - ВВЕРХ / ВНИЗ:

- Позволяет увеличить или уменьшить значение настроек в режиме программирования.

Порядок настройки

- Нажмите и удерживайте 3 секунды «ВЫБОР» для входа в меню.
- Нажмите «ВВЕРХ» или «ВНИЗ» для изменения нужного параметра.
- Нажмите «ВВОД», чтобы сохранить параметр и выйти из режима программирования.
- Нажмите «ВЫБОР» для сохранения изменений и перехода к следующему параметру.
- Используйте вышеописанные действия для других параметров.
- Нажмите «ВВОД» для выхода из настроек.

Программа вернется в режим ожидания и включится блокировка, если ни одна из кнопок не будет задействована в течение 5 минут.

Главный экран демонстрирует дату и текущее время в течение 5 секунд. После этого он будет по очереди отображать все параметры. В зависимости от модели устройства управления некоторые параметры могут не отображаться. Чтобы вручную пролистать список параметров, воспользуйтесь клавишами «ВВЕРХ» и «ВНИЗ». Чтобы сбросить значения «ВСЕГО РЕГ.» (Общее количество регенераций), «ВСЕГО» (Общий ресурс), «ПЕРЕРАСХОД» (Общий объем воды, превысивший ресурс установки за последние 4 регенерации) или «ПИК» (максимальная скорость потока с момента последней регенерации), нажмите и удерживайте «ВЫБОР», пока соответствующее значение не изменится на 0.

| Параметр | Описание |
|-------------------------------|--|
| Дек. /23/2013 10:26 | Месяц/день/год |
| ВСЕГО 05578 л ОСТ. 03905 л | Отображает общий (ВСЕГО) и оставшийся (ОСТ.) на данный момент ресурс установки в литрах |
| ЛЮДЕЙ 4 РЕЗЕРВ 508 л | Количество пользователей (ЛЮДЕЙ) и вычисленный резерв умягченной воды в литрах (РЕЗЕРВ). Когда оставшийся резерв будет исчерпан, будет запланирована регенерация |
| ДО СЛЕД. РЕГЕН 07 сут | Приблизительный промежуток времени до следующей регенерации |
| ПОСЛ. РЕГ. Дек. /23/2013 | Дата последней регенерации (месяц/день/год) |

| Параметр | Описание |
|--------------------------------|--|
| ВСЕГО РЕГ. 0010 | Общее количество регенераций |
| ВСЕГО ВОДЫ 0000020 л | Общий объем воды, обработанной установкой, в литрах |
| ПЕРЕРАСХОД 0500 л | Общий объем воды, превысивший ресурс установки за последние 4 регенерации, в литрах. Данный показатель увеличивается, когда показатель «оставшийся ресурс установки» (ОСТ.) становится меньше нуля |
| ПОТОК 00.0 л/м ПИК 00.0 л/м | Текущая скорость потока (ПОТОК) и максимальная скорость потока с момента последней регенерации (ПИК) в литрах в минуту (если установлен встроенный счетчик воды) |
| ОТЛ РЕГ. OFF | Отображает, как был настроен запуск отложенной регенерации: автоматически (ON) или вручную (OFF) |
| ВРЕМЯ РЕГ. 02:00 | Отображает запланированное время старта регенерации |
| ЗАПОЛНЕНИЕ 19.6 МИНУТ | Приблизительное время, нужное для наполнения солевого бака водой, в минутах |
| ТИП КЛАПАНА УМЯГЧИТ. UF | Отображает текущую настройку устройства управления (УМЯГЧИТ. UF - умягчение, регенерация потоком снизу вверх) |

Регенерация

Когда производительность установки значительно снижается, ее необходимо восстановить, проведя регенерацию.

Регенерация занимает от 30 до 180 минут. По завершении регенерации подача умягченной воды восстанавливается. В процессе регенерации исходная вода подается потребителю в обход установки. Следует по возможности избегать водопотребления во время регенерации, чтобы не допустить ее попадания в установку. По этой причине автоматическая регенерация должна быть установлена на ночные часы, а ручную регенерацию следует проводить, когда вода не будет использоваться или ее будет использовано минимальное количество.

Рекомендуемое время для проведения регенерации - 2 часа ночи.

Во время регенерации можно услышать шум воды, периодически сбрасываемой в дренаж.

Устройство управления автоматически проходит все стадии регенерации и перенастроится на подачу очищенной воды после завершения регенерации.

Дополнительная регенерация

Иногда вам может понадобиться начать регенерацию вручную. Вот два примера:

- Вы использовали больше воды, чем обычно (пришли гости) и мягкая вода закончилась прежде, чем запланирована следующая регенерация.
- Вы не пополнили установку солью, и она закончилась.
После пополнения соли можно сразу начать регенерацию или установить таймер на ближайшие 2:00 ночи (или другое заданное время). Для этого выполните следующее.

Немедленная регенерация

Чтобы начать немедленную регенерацию, нажмите и удерживайте кнопку «ВВОД» в течение трех секунд (до звукового сигнала). Устройство управления начнет немедленную регенерацию. После остановки двигателя нажмите любую кнопку, чтобы при необходимости перейти к следующему циклу.

Отменить выполнение ручной немедленной регенерации нельзя.

ЧИСЛО ЛЮДЕЙ (установить количество пользователей)

ЧИСЛО ЛЮДЕЙ
4

ВО СОЛИ (настройка использования соли):

«**ВЫС. ЭФФ-СТЬ**» (высокая эффективность) с минимальным потреблением соли. По сравнению со стандартными настройками регенерация будет проводиться несколько чаще, но расход соли может быть уменьшен на 20%.

«**СТАНДАРТНО**» (стандартная настройка) с максимальным ресурсом установки и сохранением высокой эффективности; настройка по умолчанию;

«**ЖЕЛЕЗО**» (железо и марганец) для высоких концентраций этих минералов в воде. Этот режим потребует дополнительного расхода соли, поскольку эти минералы труднее вымываются из слоя смолы.

КОЛ-ВО СОЛИ
ВЫС. ЭФФ-СТЬ
СТАНДАРТНО
ЖЕЛЕЗО

ВРЕМЯ

Настройка времени необходима для нормального функционирования установки и для удобной настройки расписания регенерации. Настройка даты требуется для определения момента, когда регенерация проводилась последний раз.

ВРЕМЯ
15:09

ГОД
2013

МЕСЯЦ
Дек.

ДЕНЬ
20

ЖЕСТКОСТЬ
340 PPM

(установить жесткость)

Настройка максимальной жесткости исходной воды, которую должна удалять установка. Требуется для определения ресурса установки.

1 ppm = 0,02 мг-экв/л.

Для установок с «Экомикс А»: для воды с содержанием железа (II):

до 5 мг/л - жесткость увеличивать на 10%.

5-10 мг/л - жесткость увеличивать на 15%.

10-15 мг/л - жесткость увеличивать на 20%.

Для установок с «Экомикс С» - жесткость увеличить на 20% по сравнению с Экомикс А.

Установите жесткость при помощи кнопок «**ВВЕРХ**» и «**ВНИЗ**». Для перехода к следующему шагу нажмите «**ВЫБОР**».

время регенерации)

Настройка определяет время, в которое должна проводиться регенерация.

Установите время регенерации при помощи кнопок «**ВВЕРХ**» и «**ВНИЗ**». Для выхода из режима программирования нажмите «**ВЫБОР**».

ИСТОЧН ВОДЫ
МУНИЦИПАЛЬ.
ДР.

ВРЕМЯ РЕГ.
02:00

