

Фильтры мешочного типа BFL-1,2,3,4



Корпус фильтра изготовлен из высококачественной нержавеющей стали, пригодной для контактирования с питьевой водой. В качестве фильтрующих элементов используются мешочные фильтры различной микронности из полипропилена.

Картридж мешочного типа не входит в комплект!!



водоэксперт

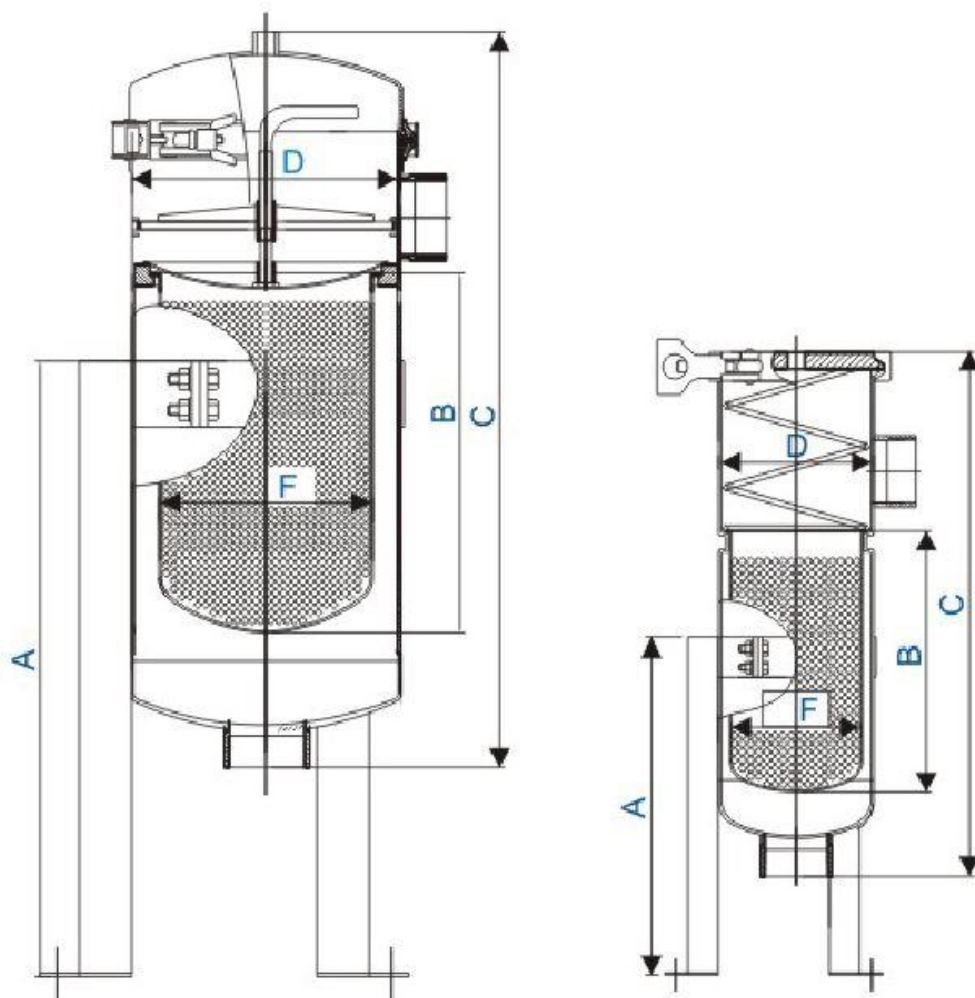


+7(351) 230-19-19



www.vodexpert.ru

Технические характеристики



	A (мм)	B (мм)	C (мм)	D (мм)	F (мм)
BFL-1	500	380	700	200	170
BFL-2	700	720	1050	200	170
BFL-3	350	190	400	114	97
BFL-4	500	340	540	114	97

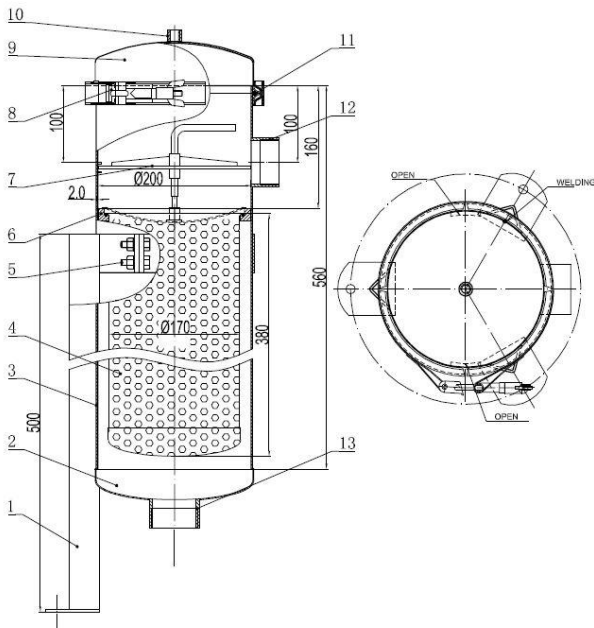
Характеристика	BFL-1	BFL-2	BFL-3	BFL-4
Максимальное рабочее давление	100 psi			
Вход	2"	2"	1"	1"
Выход	2"	2"	1"	1"
Производительность	15 м ³ /ч	30 м ³ /ч	5 м ³ /ч	8 м ³ /ч



водоэксперт

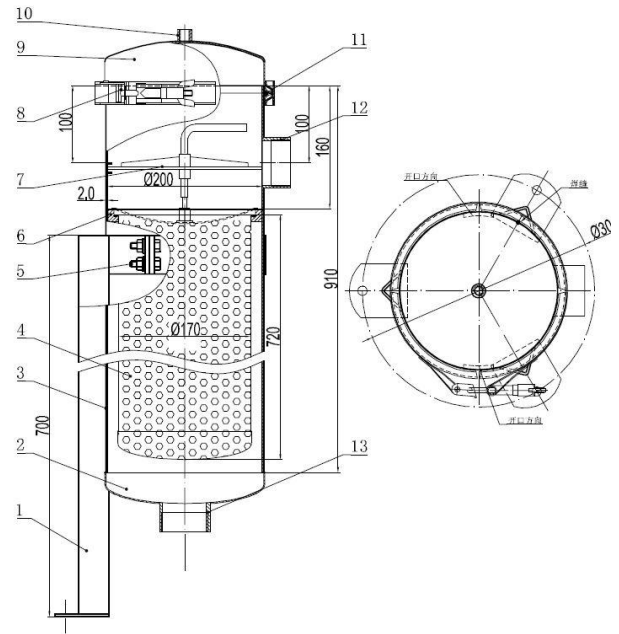
+7(351) 230-19-19
www.vodexpert.ru

BFL-1



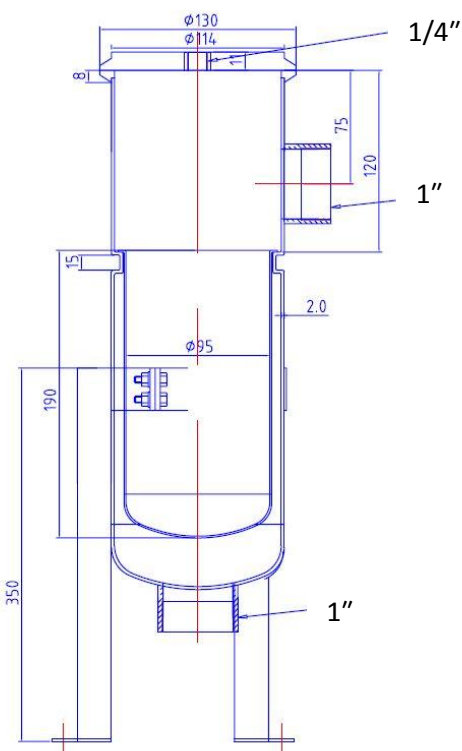
- 1 – опора: 500 x 38 x 38 x 3.0
- 2 – дно: 200 x 2.0
- 3 – каркас: 200 x 2.0
- 4 – корзина: 170 x 380
- 5 – болт: M10
- 6 – внутренний фланец: 198 x 173 x 16
- 7 – пресс
- 8 – хомут: 200
- 9 – верхняя крышка: 200 x 2.0
- 10 – отверстие для манометра: 1/4"
- 11 – уплотнительное кольцо
- 12 – вход: 2"
- 13 – выход: 2"

BFL-2

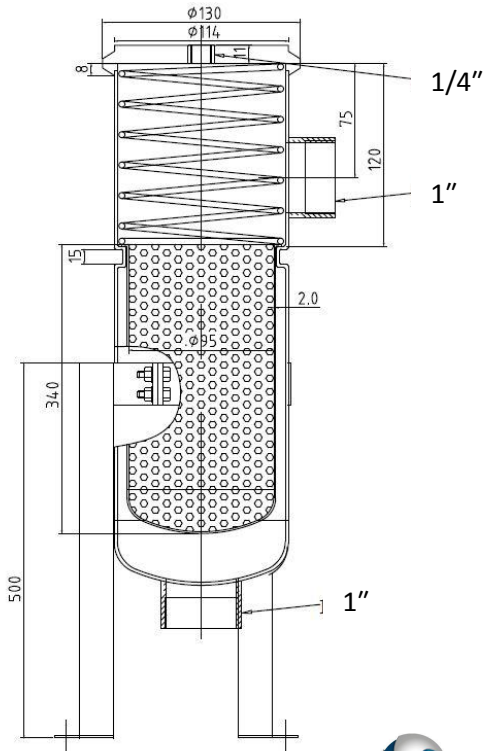


- 1 – опора: 700 x 38 x 38 x 3.0
- 2 – дно: 200 x 2.0
- 3 – каркас: 200 x 2.0
- 4 – корзина: 170 x 720
- 5 – болт: M10
- 6 – внутренний фланец: 198 x 173 x 16
- 7 – пресс
- 8 – хомут: 200
- 9 – верхняя крышка: 200 x 2.0
- 10 – отверстие для манометра: 1/4"
- 11 – уплотнительное кольцо
- 12 – вход: 2"
- 13 – выход: 2"

BFL-3



BFL-4



ВОДОЭКСПЕРТ

+7(351) 230-19-19

www.vodexpert.ru