



**ПРОТОЧНЫЙ  
ВОДО-  
ОЧИСТИТЕЛЬ**

КОРПУС

**РУКОВОДСТВО  
ПО ЭКСПЛУАТАЦИИ  
ВОДООЧИСТИТЕЛЯ**

 **БАРЬЕР.  
УДОБНО**

# Введение

## **Благодарим вас за покупку корпуса водоочистителя «БАРЬЕР ПРОФИ bb».**

Чтобы ознакомиться со всеми функциональными возможностями корпуса внимательно прочитайте данное руководство и сохраните его для обращения к нему в дальнейшем. Мы надеемся, что наши технологические достижения полностью отвечают Вашим запросам.

### **Внимание!**

**При замене используйте только сменные фильтроэлементы, указанные в данном руководстве. Несоблюдение этого требования может привести к изменению функциональных возможностей и технических характеристик корпуса водоочистителя.**

### **Предупреждение**

Изготовитель оставляет за собой право вносить в конструкцию корпуса водоочистителя изменения, не ухудшающие его работу.

## Назначение

Корпус водоочистителя предназначен для установки на магистраль холодной воды с различными фильтроэлементами.

Корпус водоочистителя «БАРЬЕР ПРОФИ bb» является высокопроизводительной системой очистки и может быть использован для получения чистой воды в коттеджах, загородных домах, организациях общественного питания и других учреждениях, использующих для своих нужд чистую воду.

Корпус водоочистителя «БАРЬЕР ПРОФИ bb» высоконадежен и способен работать 24 часа в сутки.

### **Внимание!**

**Не используйте водоочиститель для доочистки воды, небезопасной в микробиологическом отношении, без применения средств обеззараживания воды.**

## Рекомендации

Используйте корпус водоочистителя только по назначению. Содержите корпус в чистоте и оберегайте от ударов и других механических повреждений. Не допускайте прилегания к трубам горячего водоснабжения. Не допускайте замерзания воды в корпусе и фильтроэлементах.

## Технические характеристики

Количество ступеней очистки	1
Максимально допустимое давление воды на входе (атм)	7
Температура очищаемой воды (°C)	+5 ... +35
Тип резьбы для подключения к водопроводу	1" или 3/4"

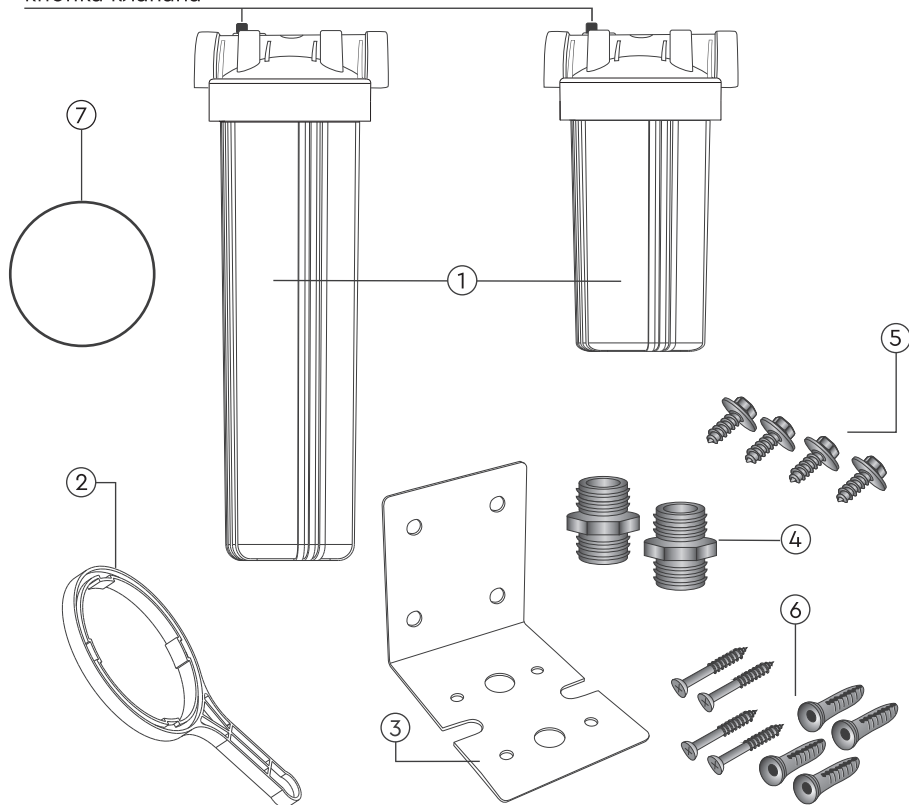
### Габаритные размеры (не более)

Диаметр крышки (мм):	
БАРЬЕР ПРОФИ bb 10	180
БАРЬЕР ПРОФИ bb 20	180
Высота корпуса (мм):	
БАРЬЕР ПРОФИ bb 10	320
БАРЬЕР ПРОФИ bb 20	567

## Комплектность

№ Наименование	Кол-во
1 Корпус водоочистителя	1 шт
2 Пластиковый ключ для замены фильтроэлементов	1 шт
3 Кронштейн для крепления к стене	1 шт
4 Сменные латунные штуцеры	2 шт
5 Шурупы для крепления кронштейна	4 шт
6 Шурупы с дюбелями для крепления водоочистителя к стене	4 шт
7 Уплотнительное кольцо	1 шт

кнопка клапана



## Порядок установки

### **Внимание!**

**Перед началом работ по установке перекройте поступление воды к месту установки и откройте разборный кран, чтобы сбросить давление. Затем вновь закройте его.**

Предварительно определите место установки корпуса фильтра. Обратите внимание на то, чтобы корпус не соприкасался с горячими трубами.

Установите кронштейн на крышку корпуса фильтра. Совместив отверстия на крышке и кронштейне, закрепите его шурупами.

Закрепите корпус на стене таким образом, чтобы между полом и нижней частью корпуса оставалось не менее 10 см для удобства замены фильтроэлементов.

При необходимости верните в корпус латунные штуцеры с использованием ФУМ ленты.

Выполните врезку в магистраль холодной воды, либо по месту резьбового соединения труб, либо вырезав участок трубы достаточный для нарезания соединительной резьбы и присоединения гибкой подводки.

С помощью переходных муфт или гибкой подводки\* присоедините корпус к магистрали холодной воды. При подключении обратите внимание на направление очистки, указанное на крышке водоочистителя: «IN» – вход; «OUT» – выход очищенной воды.

При необходимости соединения уплотняйте с использованием ФУМ ленты или льна с герметиком.

## Проверка и начало работы

- Проверьте правильность подключения корпуса водоочистителя по схеме.
- Установите соответствующий фильтроэлемент.
- Откройте вентиль водопровода холодной воды.
- В течение нескольких минут водоочиститель заполнится водой.
- Стравите воздух из водоочистителя нажав на кнопку клапана, расположенную на крышке колбы и удерживая ее до тех пор, пока не потечет вода.
- Убедитесь в отсутствии протечек, выдержав корпус под давлением несколько минут. Если необходимо, подтяните соединения.

### **Внимание!**

**Во время первой недели эксплуатации ежедневно проверяйте корпус на предмет обнаружения протечек. По мере необходимости подтяните соединения.**

## Комплектация водоочистителя

Корпус водоочистителя «БАРЬЕР ПРОФИ bb» предназначен для использования с фильтроэлементами «БАРЬЕР ВВ10/ВВ20 Механика», «БАРЬЕР ВВ10/ВВ20 ФерроНить x2 10 мкм», «БАРЬЕР ВВ10/ВВ20 Карбон-блок», «БАРЬЕР ПРОФИ ВВ10/ВВ20 Смягчение», «БАРЬЕР ПРОФИ ВВ10/ВВ20 ПостКарбон», а также с фильтроэлементами стандарта BigBlue 10", 20" других производителей.

\*Детали и материалы для подключения не входят в комплект поставки и приобретаются отдельно.

#### **«БАРЬЕР ВВ10/ВВ20 Механика» в ассортименте**

Очистка воды от нерастворимых механических загрязнений (ржавчины, окислы, ила, песка и т.п.).

#### **«БАРЬЕР ВВ10/ВВ20 ФерроНить 10 мкм» в ассортименте**

Очистка от растворенного железа и тяжелых металлов. Рекомендовано для воды с высоким содержанием растворенного железа.

#### **«БАРЬЕР ВВ10/ВВ20 Карбон-блок»**

Очистка от хлора, хлорорганических и других органических соединений. Дополнительная тонкая очистка от механических загрязнений.

#### **«БАРЬЕР ПРОФИ ВВ10/ВВ20 Смягчение»**

Снижает в воде содержание солей жесткости. Высококачественная ионообменная смола эффективно предотвращает образование накипи.

#### **«БАРЬЕР ПРОФИ ВВ10/ВВ20 ПостКарбон»**

Финишная очистка воды от хлора и хлорорганических соединений. Ионообменное волокно задерживает ионы тяжелых и токсичных металлов, очищает воду от растворенного железа. Активированный уголь, обработанный серебром, предотвращает рост бактерий.

**Максимальный срок службы фильтроэлементов – 1 год с начала эксплуатации, независимо от объемов очищенной воды.**

## **Рекомендации по замене фильтроэлементов**

1. Перекройте подачу воды к водоочистителю, либо закройте кран на входе в водоочиститель, если он установлен.
2. Откройте любой разборный кран после водоочистителя, чтобы сбросить давление. Затем закройте его. Если на выходе из водоочистителя установлен запорный кран – закройте его.
3. Отверните ключом колбу.
4. Удалите использованный фильтроэлемент, слейте остатки воды и вымойте поверхность колбы щеткой с использованием бытовых моющих средств от грязи. Тщательно ополосните колбу водопроводной водой.
5. Осмотрите внутреннюю поверхность крышки колбы. В случае необходимости очистите ее от грязи с использованием щетки или влажной губки.
6. Установите новый фильтроэлемент в колбу. Убедитесь в правильности установки фильтроэлемента и наличии уплотнительной прокладки. Убедитесь в правильности положения и отсутствии повреждений уплотнительного резинового кольца колбы, наверните колбу на крышку и затяните ключом.
7. Откройте подачу воды к водоочистителю.
8. Дождитесь заполнения водоочистителя водой.
9. Стравите воздух из водоочистителя, нажав кнопку клапана на крышке колбы и удерживая ее до тех пор, пока не потечет вода.
10. Если на выходе из водоочистителя установлен кран – откройте его.
11. Перед началом использования новых картриджей слейте не менее 50 литров очищенной воды, для того, чтобы промыть фильтроэлементы.

# Возможные неисправности и способы их устранения

Неисправность	Возможная причина	Способ устранения
Подтекание в месте соединения крышки и корпуса	<ul style="list-style-type: none"><li>• Соединение корпуса с крышкой не герметично</li><li>• Повреждена уплотнительная прокладка</li></ul>	<ul style="list-style-type: none"><li>• Подтяните корпус водоочистителя с помощью специального ключа.</li><li>• Замените уплотнительную прокладку</li></ul>
Подтекание в месте соединения крышки к трубке/штуцеру	Не затянуты штуцер, переходник или накидная гайка.	Подтяните данное место соединения или повторно соберите место протечки с использованием ФУМ-ленты.

## Гарантии изготовителя

Изготовитель гарантирует исправную работу корпуса водоочистителя в течение 12 месяцев со дня продажи. Покупатель вправе, при выявлении недостатков в течение гарантийного срока, предъявить изготовителю (продавцу) требования, предусмотренные статьей 18 закона РФ «О защите прав потребителей». Изготовитель освобожден от ответственности по основаниям, предусмотренным в абзаце 2 пункта 6 статьи 18 закона РФ «О защите прав потребителей».

Хранить при температуре от +5 °С до +40 °С.

Срок службы корпуса водоочистителя – 5 лет.

### Указания по утилизации:

По истечении срока службы утилизировать как бытовые отходы.

**Бесплатная горячая линия по России по вопросам установки и обслуживания: 8-800-100-100-7**

Не подлежит подтверждению соответствия требованиям технического регламента ТР ТС 010/2011 "О безопасности машин и оборудования" (ст.7.п.1).

### Изготовитель:

АО «БВТ БАРЬЕР РУС», РФ, 142400, Московская область, Богородский городской округ, город Ногинск, территория Ногинск-Технопарк, д. 2.

**BWT BARRIER**

45.0162.00.20220208

